

ТЕХНИЧЕСКИЕ ДАННЫЕ

Тип трактора	Колесный, универсальный, тягового класса 0,6 с двумя ведущими осями
Марка трактора	Беларусь
Модель трактора	320
Габаритные размеры, мм:	
• длина (с навесной системой в транспортном положении)	2850
• ширина	1530
• высота (по дуге безопасности)	2830
База трактора, мм	1700
Колея трактора, мм:	
• по передним колесам	1260; 1410
• задним колесам	1250; 1400
• Дорожный просвет, не менее, мм:	340
Наименьший радиус поворота по середине следа внешнего переднего колеса, м	3,7
Масса трактора (конструкционная), кг	
• без кабины	1390
• с кабиной	1530

ДИЗЕЛЬ

Марка	LOMBARDINI
Модель	LDW 1503 CHD
Тип	3-х цилиндровый рядный с естественным всасыванием, водяного охлаждения
Способ смесеобразования	Вихрекамерный
Диаметр цилиндра/ход поршня, мм/мм	88/85
Степень сжатия	22:1
Рабочий объем, л	1,551
Мощность эксплуатационная, кВт.(л. с.)	22,2 (30,2)
Номинальная частота вращения, об/мин	3000

СИЛОВАЯ ПЕРЕДАЧА

Сцепление	Фрикционное, сухое, одно- дисковое, постоянно- замкнутого типа
Коробка передач (КП)	Механическая, ступенчатая, с понижающим редуктором, с шестернями постоянного зацепления и муфтами лег- кого включения
Задний мост	С главной передачей, с дифференциалом с механи- ческой блокировкой, конеч- ными передачами
Передний ведущий мост(ПВМ)	С главной передачей, с са- моблокирующимся диффе- ренциалом с храповым ме- ханизмом свободного хода, конечными передачами
Привод ПВМ	От вторичного вала коробки передач

ОСТОВ, ХОДОВАЯ СИСТЕМА

Ходовая система	Передние и задние колеса ведущие с пневматически- ми шинами низкого давле- ния; передние колеса - управ- ляемые
Шины:	
• передних колес	7,5L-16
• задних колес	11,2-16
Рулевое управление	Гидрообъемное (ГОРУ) с насосом-дозатором геро- торного типа
Рулевое колесо	Регулируемое по углу на- клона от 25° до 40° и по высоте в пределах 80 мм

ЭЛЕКТРООБОРУДОВАНИЕ

Номинальное напряжение , В	
• бортовой сети	12
• системы пуска	12
Генератор	Постоянного тока
Средства облегчения пуска дизеля	Свечи накаливания

ГИДРОСИСТЕМА

Тип	Раздельно-агрегатная
Давление в системе, МПа (кгс/см ²)	20 (200)

ЗАДНЕЕ НАВЕСНОЕ УСТРОЙСТВО

Тип	Шарнирное, трехточечное, категории 1 по ISO 730/1 или НУ-2 по ГОСТ 10677
Грузоподъемность на расстоянии 610мм от оси подвеса, кН (кгс), не менее	75 (750)

ПЕРЕДНЕЕ НАВЕСНОЕ УСТРОЙСТВО (по заказу)

Грузоподъемность, кН (кгс)	3,5 (350)
----------------------------	-----------

ТОРМОЗА

Тип	Многодисковые, работающие в масле, действующие раздельно на левое и правое задние колеса , с механическим приводом
-----	--

ЗАДНИЙ ВОМ

Привод	Зависимый, двухскоростной и синхронный двухскоростной
Частота вращения, об/мин: при $n_{дв}=2850$ об/мин	
• зависимый I	540
• зависимый II	1000
• синхронный привод, об/метр пути	3,4 и 6,3

ПЕРЕДНИЙ ВОМ (по заказу)

Привод	Зависимый, двухскоростной и синхронный двухскоростной
Частота вращения, об/мин: при $n_{дв}=2910$ об/мин	
• зависимый I	540
• зависимый II	890
синхронный привод, об/метр пути	3,4 и 5,5

ОБОРУДОВАНИЕ ПО ЗАКАЗУ

- Кабина
- Тент-каркас
- Передний ВОМ
- Переднее навесное устройство
- Передние дополнительные грузы
- Тягово-сцепное устройство ТСУ-1-М
- Тягово-сцепное устройство ТСУ-1-М с приводом от гидросистемы
- Пневмопривод управления тормозами прицепов
- Быстросоединяемые разрывные муфты
- Вилка буксирная
- Колеса с шинами 12,4L-16
- Колеса с шинами 11,2-20 и 210/80R16
- Ремень безопасности

INTRODUCTION

The present Catalogue contains all the nomenclature of assembly units and parts for «Belarus» MTZ-320 Tractor (4WD) powered by «Lombardini» mod. LDW 1503 CHD Diesel Engine, 3-cylinder, in-line, naturally aspirated, water cooled, 30 HP. The Catalogue is the reference book for ordering the spare parts and provides the servicemen and dealers with comprehensive information on assembly, disassembly and repair of tractor.

The Catalogue covers all nomenclature of the assembly units and parts of «Belarus» MTZ-320 Tractor as of January, 1998.

Because of Belarus policy is one of continuous improvement, the right to change design, specifications and prices without notice is reserved. Some data and configuration of parts in this Catalogue may differ those in your tractor.

For detailed information please consult your Belarus Dealer and use Belarus information bulletins edited by «Minsk Tractor Works» and sended to customers on the regular basis.

HOW TO USE THE CATALOGUE

The catalogue consists of the following Sections:

- Section 1. Assembly units and parts;
- Section 2. Standardized parts (bearings, collars, «O»-rings);
- Section 3. Nomenclature Index.

Section 1 gives the assembly units and parts as divided into the groups and sub-groups according to their functions. This Section is furnished with axonometric illustrations of the tractor components in the knocked-down form. All parts in the illustrations (figures) have the ordinal (consecutive) numbers (Ref. Nos) increased in clockwise direction. To find the required assemblies and parts more easy, the same Ref. Nos are given in the textbook as increased from the top of page to down.

The illustrations given in Catalogue make it easier for User to study the construction and configuration of the units and parts and help in dismantling and reassembling the tractor or its components.

УКАЗАТЕЛЬ ГРУПП И ПОДГРУПП СБОРОЧНЫХ ЕДИНИЦ И ДЕТАЛЕЙ КАТАЛОГА • INDEX OF CATALOGUE ASSEMBLY AND PART GROUPS AND SUBGROUPS • INDEX DE GROUPES ET DE SOUS-GROUPES D'UNITES DE MONTAGE ET DE PIECES • ZUSAMMENSTELLUNG DER GRUPPEN UND UNTERGRUPPEN DER BAUEITEN UND EINZELTEILE

Группа Group Groupe Gruppe	Подгруппа Subgroup Sous-groupe Untergruppe	Рис. № Fig. No. n° de la fig. Bild-Nr.	Наименование	Name	Dénomination	Benennung	Стр. Page Seite
10			Механизмы дизеля	Diesel Engine Mechanisms	Mécanismes du moteur	Dieselmotor- mechanismen	
	1001, 1002	1	Блок цилиндров	Cylinder Block	Bloc-cylindres	Zylinderblock	33
	1003, 1007	2	Головка цилиндров, клапаны	Cylinder Head, Valves	Culasse, Soupapes	Zylinderkopf, Ventile	37
	1004, 1005	3	Поршни и шатуны	Pistons and Connecting Rods	Embiellage	Kolben und Pleuel	41
	1005	4	Вал коленчатый и маховик	Crankshaft and Flywheel	Vilebrequin et volant	Kurbelwelle und Schwungrad	43
	1006	5	Механизм распределительный	Timing Gear	Mécanisme de distribution	Nockenwelle	45
	1003	6	Комплект уплотнений	Sealing Sets	Jeu de joint	Dichtungssatz	49
11			Система питания	Fuel System	Système d'alimentation	Kraftstoffanlage	
	1101	7	Бак топливный	Fuel Tank	Réservoir à combustible	Kraftstoffbehälter	51
	1108	8	Управление подачей топлива	Fuel Delivery Control	Commande d'accélération	Kraftstofffördergestänge	53
	1109	9	Тракт воздухоподводящий	Air Intake Piping	Collecteur d'aspiration d'air	Lüftförderstrecke	57
	1104, 1111	10	Трубопроводы топливные и установка топливной аппаратуры	Fuel Pipelines and Fuel Equipment Installation	Tuyauterie de combustible et appareillage d'ijection	Kraftstoffleitungen und Kraftstoffsystem	59
	1110	11	Регулятор частоты вращения	Speed Governor	Régulateur de vitesse de rotation	Drehzahlregler	63
	1103	12	Коллектор всасывающий и выхлопной	Intake and Exhaust Manifold	D'amission et d'échappement collecteur	Saugenkrümmer und Auspuffkrümmer	67
12			Система выпуска газа	Gas Exhaust System	Système d'échappement	Auspuffanlage	
	1205	13	Глушитель	Silencer	Silencieux	Auspufftopf	69
13			Система охлаждения	Cooling System	Système de refroidissement	Kühlanlage	
	1301, 1302	14	Радиатор водяной. Подвеска водяного радиатора	Water Radiator. Water Radiator Suspension	Radiateur d'eau. Suspension du radiateur d'eau	Wasserkühler. Wasserkühleraufhängung	71

Группа Group Groupe Gruppe	Подгруппа Subgroup Sous-groupe Untergruppe	Рис. № Fig. No. n° de la fig. Bild-Nr.	Наименование	Name	Dénomination	Benennung	Стр. Page Seite
13	1306, 1307, 1308	15	Насос водяной. Термостат. Вентилятор	Water Pump. Thermostat. Fan	Pompe à eau. Thermostat. Ventilateur	Wasserpumpe. Thermostat. Lüfter	73
14			Система смаз- ки	Lubrication Sys- tem	Système de graissage	Schmieranlage	
	1009, 1010, 1011	16	Картер масля- ный. Насос масляный	Engine Oil Sump. Oil Receiver	Carter d'huile. Pompe à huile	Kurbelgehäuse. Ölpumpe	77
16			Сцепление	Clutch	Embrayage	Kupplung	
	1601	17	Сцепление	Clutch	Embrayage	Kupplung	79
	1602	18	Управление сцеплением	Clutch Control	Commande de l'embrayage	Kupplungsbetäti- gung	83
17			Коробка пере- дач	Gearbox	Boîte de vitesses	Wechselgetriebe	
	1701	19	Коробка пере- дач	Gearbox	Boîte de vitesses	Wechselgetriebe	85
	1701	20	Вал первичный. Вал I промежу- точный	Primary Shaft. Layshaft I	Arbre primaire. Arbre I inter- médiaire	Antriebswelle. Vorgelegewelle I	89
	1701	21	Вал II проме- жуточный. Вал выходной	Layshaft II. Out- put Shaft	Arbre II inter- médiaire. Arbre de esortie	Vorgelegewelle II. Ausgangswelle	91
	1701	22	Вал привода ВОМ	PTO Drive Shaft	Arbre de l'entraî- nement de l'arbre de prise de force	Welle des Zapf- wellenantriebs	93
	1702	23	Механизм управления коробкой пере- дач	Gearbox Control Mechanism	Mécanisme de commande de la boîte de vitesses	Gangschaltung	94
22			Привод кар- данный	Cardan Drive	Arbre à cardan	Gelenkwellen- antrieb	
	2203	24	Привод кар- данный	Cardan Drive	Arbre à cardan	Gelenkwellen- antrieb	99
23			Передний ве- дущий мост	Front Drive Axle	Pont moteur avant	Vorderachse	
	2300, 2301	25	Передний ве- дущий мост. Корпус и рука- ва переднего ведущего моста	Front Drive Axle. Housing and Cov- ers	Pont moteur avant. Carter et couvercles du pont moteur avant	Vorderachse. Gehäuse und Deckelen der vorderen Treibachse	101
	2303, 2402	26	Дифференциал, главная пере- дача переднего ведущего моста	Differential, Final Drive of Front Driving Axle	Différentiel, couple conique du pont moteur avant	Ausgleichgetrie- be, Achsantrieb der vorderen Treibachse	103

Группа Group Groupe Gruppe	Подгруппа Subgroup Sous-groupe Untergruppe	Рис. № Fig. No. n° de la fig. Bild-Nr.	Наименование	Name	Dénomination	Benennung	Стр. Page Seite
23	2308	27	Редуктор конечной передачи переднего ведущего моста	Front Axle Final Drive Reducer	Réducteur de la transmission finale du pont moteur avant	Endgetriebe der Vorderachse	107
24			Задний мост	Rear Axle	Pont arrière	Hinterachse	
	2401, 2402	28	Корпус заднего моста. Мост задний	Rear Axle Housing, Rear Axle	Carter du pont arrière. Pont arrière	Hinterachsgehäuse. Hinterachse	109
	2403	29	Дифференциал	Differential	Différentiel	Differentialgetriebe	113
	2407	30	Конечная передача	Final Drive	Transmission finale	Endgetriebe	115
	2411	31	Управление блокировкой дифференциала	Difflock Control	Commande de blocage du différentiel	Steuerung der Differenzialsperre	117
27			Устройство сцепное	Trail	Dispositif d'attelage	Angangvorrichtung	
	2707	32	Устройство тягово-сцепное TSU-1M	Drawbar TSU-1M	L'attelage TSU-1M	Zugkupplungsvorrichtung TSU-1M	119
	2707	33	Устройство тягово-сцепное TSU-1M	Drawbar TSU-1M	L'attelage TSU-1M	Zugkupplungsvorrichtung TSU-1M	121
28			Рама	Frame	Cadre	Rahmen	
	2800	34	Полурама в сборе	Semi-Frame Assy	Demi-cadre au complet	Halbrahmen, komplett	123
30			Ось передняя	Front Axle	Essieu avant	Frontachse	
	3003	35	Тяги рулевые	Steering Rods	Bièlles de direction	Lenkgestänge	125
31			Колеса и ступицы	Wheels and Hubs	Roues et moyeux	Räder und Radnaben	
	3101	36	Колеса передние ведущие	Front Drive Wheels	Roues motrices avant	Vordere Triebräder	127
	3107	37	Колеса задние	Rear Wheels	Roues arrière	Hinterräder	
34			Управление рулевое	Steering System	Direction	Lenkung	
	3400	38	Управление рулевое гидрообъемное	Hydrostatic Steering Unit	Direction hydraulique	Hydrostatische Lenkung	129

Группа Group Groupe Gruppe	Подгруппа Subgroup Sous-groupe Untergruppe	Рис. № Fig. No. n° de la fig. Bild-Nr.	Наименование	Name	Dénomination	Benennung	Стр. Page Seite
34	3401	39	Привод рулевого механизма	Steering Gear Drive	Commande du mécanisme de direction	Lenkgetriebe	133
	C40x160	40	Цилиндр C40x160	Cylinder C40x160	Verin C40x160	Zylinder C40x160	137
35			Тормоза	Brakes	Freins	Bremsen	
	3502, 3503	41	Тормоза. Управление тормозами	Brakes. Brakes Controls	Freins. Commande des freins	Bremsen. Bremsgestänge	139
	3504, 3507	42	Тормоз стояночно-запасной. Управление стояночно-запасным тормозом	Parking Brake. Parking Brake Control	Frein de stationnement. Commande de frein de stationnement	Feststellbremse. Feststellbremsebetätigung	143
	3506	43	Трубопроводы и арматура пневмопривода тормозов прицепа	Pipings and Fittings of Trailer Pneumatic Brake Control	Tuyauterie et robinetterie de la commande des freins de remorque	Rohrleitungen und Armatur des Druckluftantriebs der Anhängerbremsen	145
	3509	44	Установка компрессора	Compressor Installation	Ensemble de compresseur	Kompressorsinstallation	149
	3514	45	Кран тормозной	Brake Valve	Robinet de frein	Bremsventil	151
	37			Электрооборудование	Electrical Equipment	Equipement électrique	Elektrische Anlage
3703		46	Батарея аккумуляторная	Storage Battery	Batterie d'accumulateurs	Akku-Batterie	153
3709			Переключатели	Change-Over Switches	Commutateurs	Schalter	
3710			Выключатели	On/Off Switches	Interrupteurs	Schalter	
3721			Звуковой сигнал	Horn	Avertisseur sonore	Horn	
3723			Соединители проводов	Electric Cable Connectors	Raccords des câbles	Leistungsverbinder	
3724			Электропровода	Electric Wires	Câbles électriques	Leitungen	
3731			Световозвращатели	Cat's eye	Cataphote	Rückstrahler	
3701, 3708		47	Генератор. Стартер	Alternator. Starter	Génératrice. Démarreur	Lichtmaschine. Anlasser	161
3711		48	Фары	Lights	Phares	Scheinwerfer	163
3712		49	Фонарь передний	Front Light	Lanterne avant	Vordereleuchte	165
3714		50	Плафон освещения кабины	Cab Dome Light	Plafonnier d'éclairage de la cabine	Deckenleuchte	167
3716		51	Фонарь задний	Back Light	Lanterne arrière	Schlußleuchte	169
3717		52	Фонарь освещения номерного знака	Number Plate Light	Lanterne de plaque d'immatriculation	Kennzeichenleuchte	171

Группа Group Groupe Gruppe	Подгруппа Subgroup Sous-groupe Untergruppe	Рис. № Fig. No. n° de la fig. Bild-Nr.	Наименование	Name	Dénomination	Benennung	Стр. Page Seite
38			Приборы	Instruments	Appareils	Kontroll- und Meßgeräte	
	3805	53	Щиток приборов	Dashboard	Tableau de bord	Armaturenbrett	173
39			Инструмент и принадлежности	Tools and Accessories	Outillage et accessoires	Werkzeug und Zubehör	
	3901	54	Инструмент и принадлежности	Tools and Accessories	Outillage et accessoires	Werkzeug und Zubehör	177
	3912	55	Аптечка	First Aid Kit	Trousse de réparation	Verbandkasten	179
42			Отбор мощности	PTO	Prise de force	Leistungsentnahme	
	4202	56	Вал отбора мощности	PTO Shaft	Arbre de prise de force	Zapfwelle	181
	4216	57	Управление задним ВОМ	Rear PTO Control	Commande de l'arbre de prise de force arrière	Betätigung der heckseitigen Zapfwelle	185
	4209	58	ВОМ передний	Front PTO Shaft	Prise de force avant	Frontzapfwelle	187
	4235	59	Балласт	Ballast Weights	Masse d'alourdissement	Gewichte	191
46			Гидросистема раздельно-агрегатная	Self-Contained Hydraulic System	Système d'attelage hydraulique à éléments séparés	Hydraulikanlage der aufgelösten Bauweise	
	4604	60	Привод насоса	Pump Drive	Commande de la pompe	Pumpenantrieb	193
	4605	61	Механизм задней навески	Rear Hitch	Mécanisme d'attelage arrière	Heckseitige Anbauvorrichtung	195
	4607	62	Гидроагрегаты и арматура	Hydraulic Units and Fittings	Appareils hydrauliques et robinetterie	Hydraulikaggregate und Armatur	201
	4608	63	Бак масляный и фильтр	Oil Tank and Filter	Réservoir d'huile et filtre	Ölbehälter und Filter	205
	C50x120	64	Гидроцилиндр	Steering cylinder	Cylindre hydraulique	Hydrozylinder	207
	R80-3/1-111-3Gg	65	Распределитель	Distributor Valve	Distributeur	Steuerblock	209
	NSH6-3-L	66	Насос шестеренный	Gear Pump	Pompe à engrenage	Zahnradpumpe	213
67			Кабина трактора	Tractor Cab	Cabine de tracteur	Kabine des Traktors	
	6700	67, 68	Кабина I	Cab I	Cabine I	Kabine I	215 221

Группа Group Groupe Gruppe	Подгруппа Subgroup Sous-groupe Untergruppe	Рис. № Fig. No. n° de la fig. Bild-Nr.	Наименование	Name	Dénomination	Benennung	Стр. Page Seite
67	6700	69	Кабина II	Cab II	Cabine II	Kabine II	223
	6708	70	Двери кабины	Cab Doors	Portes de cabine	Kabinentüren	227
68		71	Сиденье опе- ратора	Operator's Seat	Le siège de l'opérateur	Fahrersitz	
	6800	72, 73	Сиденье опера- тора	Operator's Seat	Le siège de l'opérateur	Fahrersitz	231 233 237
82			Принадлежно- сти кабины	Cab Accessories	Accessoires de la cabine	Kabinenzubehör	
	8201	74	Зеркало наруж- ное	Outer Rear-View Mirror	Rétroviseur extérieur	Außen-Spiegel	241
	8204	75	Козырек про- тивосолнечный	Sun Visor	Pare-soleil	Sonnenblende	243
84			Оперение	Hood and Fend- ers	Revetement	Verkleidung	
	8400	76	Облицовка	Facing	Revêtement	Verkleidung	245
	8403	77	Крылья перед- них колес	Front Fenders	Ailes des roues avant	Vorderkotflügel	247
			Стандартизо- ванные детали	Standardized Parts	Pièces standartisées	Normteile	
			Подшипники качения	Antifriction Bearings	Roulements	Wälzlager	249
			Манжеты рези- новые армиро- ванные	Reinforced Rub- ber Collars	Manchettes en caoutchouc renforcées	Bewehrte Gummistülpe	
			Кольца резино- вые	«O»-Rings	Bague	«O»-Ringe	
			Номерной указатель	Number Index	Index numériques	Nummerregister	

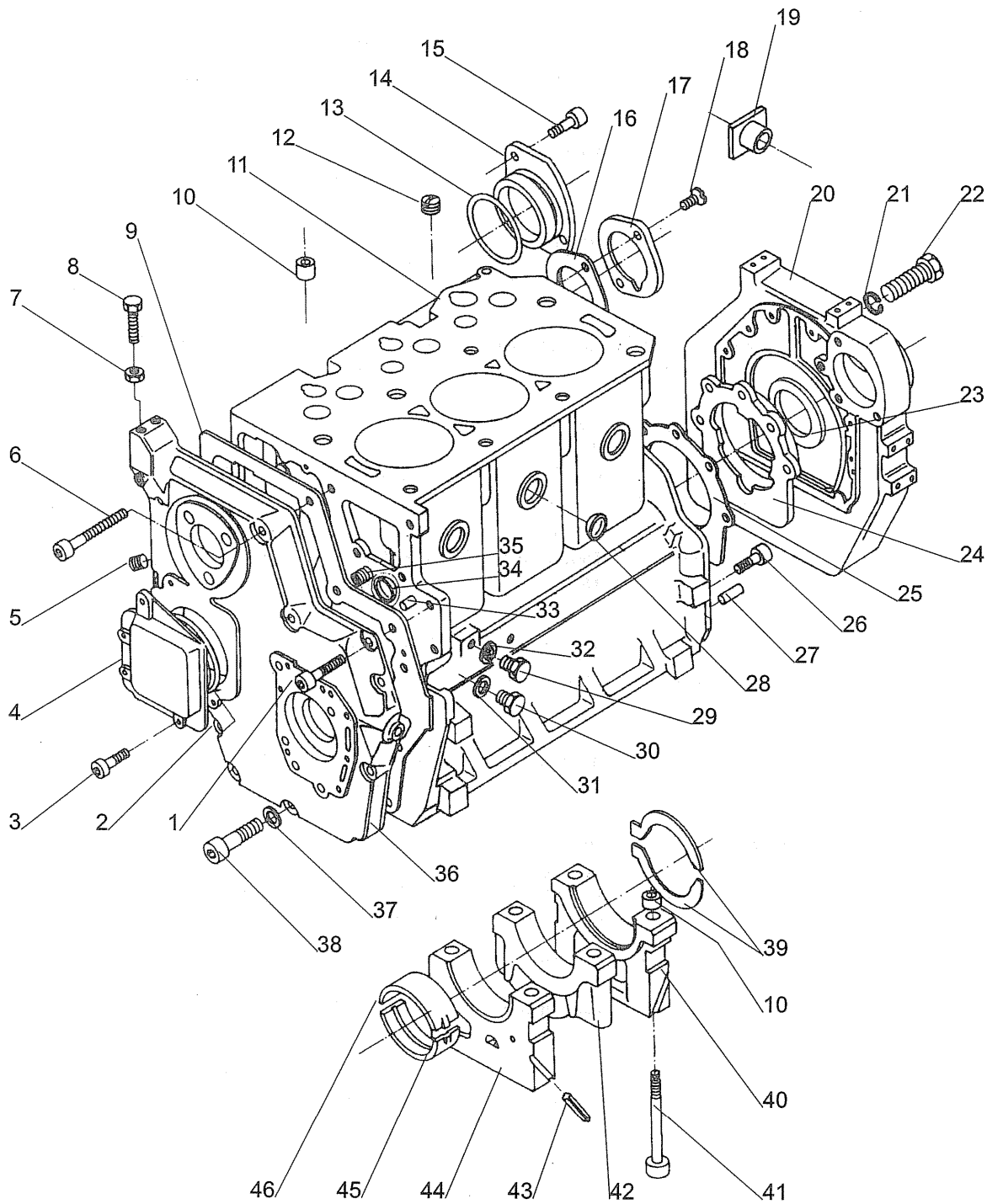


Рис. 1 Блок цилиндров
 Fig. 1 Cylinder Block
 Fig. 1 Bloc-cylindres
 Bild 1 Zylinderblock

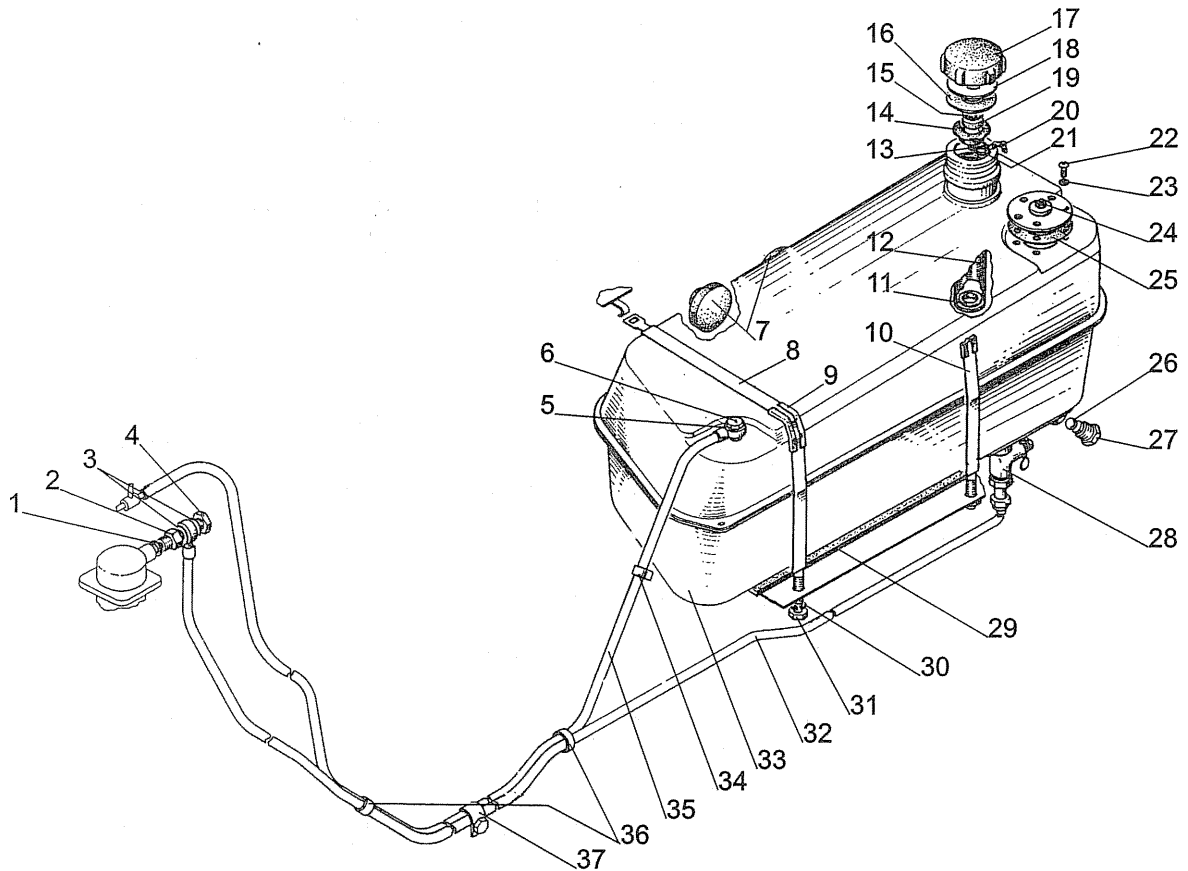


Рис. 7 Бак топливный
Fig. 7 Fuel Tank
Fig. 7 Réservoir a combustible
Bild 7 Kraftstoffbehälter

Группа 11 • Group 11 • Groupe 11 • Gruppe 11

 Подгруппа 1101 Бак топливный • Subgroup 1101 Fuel Tank • Souse-groupe 1101 Réservoir à combustible •
 Untergruppe 1101 Kraftstoffbehälter

Рис. Fig. Fig. Bild	№ поз. Ref. No n° de réf. Pos.-Nr.	Обозначение Designation Désignation Bezeichnung	Кол-во Qty Nombre Anzahl	Наименование	Name	Dénomination	Benennung
7	082-1101040		1	Фильтр (11, 12)	Filter (11, 12)	Filtre (11, 12)	Filter (11, 12)
	082-1103010		1	Пробка (13-19)	Plug (13-19)	Bouchon (13-19)	Pfropfen (13-19)
	220-1101030		1	Хомут (8, 9)	Clamp (8, 9)	Collier (8, 9)	Schelle (8, 9)
	220-1101030-01		1	Хомут (9, 10)	Clamp (9, 10)	Collier (9, 10)	Schelle (9, 10)
	320-1101000		1	Установка бака	Tank installation	Commande de réservoir	Antrieb der Behälter
	1 320-1104788		1	Прокладка	Gasket	Joint	Dichtung
	2 320-1101051		1	Штуцер	Fitting	Tubulure	Stutzen
	3 D18-055		2	Кольцо уплотнительное	Sealing ring	Bague d'étanchéite	Dichtungsring
	4 D18-051		1	Болт	Bolt	Boulon	Schraube
	5 36-1104788		2	Прокладка	Gasket	Joint	Dichtung
	6 36-1104787		1	Болт	Bolt	Boulon	Schraube
	7 80-3703016		2	Амортизатор	Shock absorber	Amortisseur	Dämpfer
	8 220-1101040		1	Лента	Band	Bande	Band
	9 PR36-01		2	Профиль резиновый	Rubber profile	Profil d'essuie-glace	Gummiprofil
	10 220-1101040-01		1	Лента	Band	Bande	Band
	11 082-1101060		1	Дно	Bottom	Plateau	Hinterboden
	12 082-1101050		1	Фильтр	Filter	Filtre	Filter
	13 082-1103017		1	Зацеп	Catch	Crampon	Klinke
	14 082-1103014		1	Стакан	Sleeve	Boîte	Hülse
	15 082-1103013		1	Клапан	Valve	Soupape	Ventil
	16 082-1103015		1	Прокладка	Gasket	Joint	Dichtung
	17 082-1103011		1	Крышка	Cover	Couvercle	Deckel
	18 082-1103012		1	Корпус	Case	Corps	Gehäuse
	19 082-1103016		1	Фильтр	Filter	Filtre	Filter
	20 36-1101068		1	Цепочка	Chain	Chaînette	Kette
	21 36-1101067		2	Кольцо	Ring	Bague	Ring
	22 VM5x16		5	Винт	Screw	Vis	Schraube
	23 80-1101067		5	Шайба	Washer	Rondelle	Scheibe
	24 DUMP-0,6		1	Датчик указателя уровня топлива	Fuel level sensor	Transmetteur du niveau de combustible	Kraftstoffstandgeber
	25 200-3806026		1	Прокладка	Gasket	Joint	Dichtung
	26 11.113		1	Шарик	Ball	Bille	Kugel
	27 50-1101081-B		1	Штуцер	Fitting	Tubulure	Stutzen

Группа 11 • Group 11 • Groupe 11 • Gruppe 11

 Подгруппа 1101 **Бак топливный** • Subgroup 1101 **Fuel Tank** • Souse-groupe 1101 **Réservoir à combustible** •
 Untergruppe 1101 **Kraftstoffbehälter**

Рис. Fig. Fig. Bild	№ поз. Ref. No n° de réf. Pos.-Nr.	Обозначение Designation Désignation Bezeichnung	Кол-во Qty Nombre Anzahl	Наименование	Name	Dénomination	Benennung
7	28	KR 25-1013000	1	Кран KR 25	Cock KR 25	Robinet KR 25	Hahn KR 25
	29	220-1101063	2	Прокладка	Gasket	Joint	Dichtung
	30	SHP 10	2	Шайба	Washer	Rondelle	Scheibe
	31	M10	2	Гайка	Nut	Ecrou	Mutter
	32	530-1104040	1	Топливопро- вод	Fuel pipeline	Tuyau de combustible	Kraftstoffleitung
	33	220-1101010	1	Бак	Tank	Réservoir	Behälter
	34	36-1003291	1	Скоба	Clamp	Serre	Schelle
	35	220-1101070	1	Скоба	Clamp	Serre	Schelle
	36	1M-100	2	Манжета	Collar	Manchette	Stulp
	37	220-3723012	1	Кронштейн	Bracket	Support	Träger

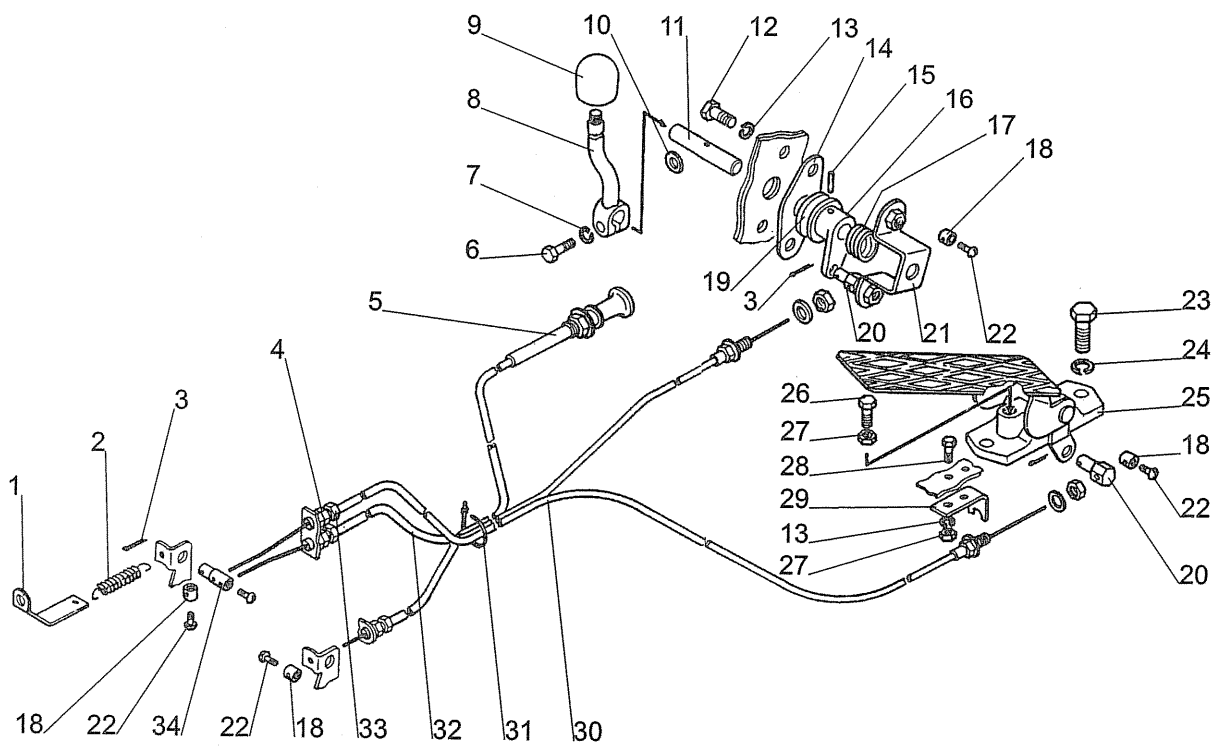


Рис. 8 Управление подачей топлива
 Fig. 8 Fuel Delivery Control
 Fig. 8 Commande d'accélération
 Bild 8 Kraftstoffurdergestdnge

Группа 11 • Group 11 • Groupe 11 • Gruppe 11

Подгруппа 1108 Управление подачи топлива • Subgroup 1108 Fuel Delivery Control • Souse-groupe 1108 Commande d'accélération • Untergruppe 1108 Kraftstoffördergestänge

Рис. Fig. Fig. Bild	№ поз. Ref. No n° de réf. Pos.-Nr.	Обозначение Designation Désignation Bezeichnung	Кол-во Qty Nombre Anzahl	Наименование	Name	Dénomination	Benennung
8	1	320-1309104	1	Кронштейн	Bracket	Support	Träger
	2	70-3710027	1	Пружина	Spring	Ressort	Feder
	3	3,2x18	3	Шплинт	Cotter pin	Goupille fendue	Splint
	4	M8	1	Гайка	Nut	Ecrou	Mutter
	5	70-1024300	1	Трос	Cable	Câble	Steuerzugseil
	6	M8x35	1	Болт	Bolt	Boulon	Schraube
	7	SHP 8	1	Шайба	Washer	Rondelle	Scheibe
	8	225-1108046	1	Рукоятка	Handle	Tirette	Handhebel
	9	A13.11.000-01	1	Рукоятка	Handle	Tirette	Handhebel
	10	50-1108044	1	Шпонка	Key	Clavette	Keil
	11	225-1108041	1	Валик	Shaft	Arbre	Welle
	12	M6x20	2	Болт	Bolt	Boulon	Schraube
	13	SHP 6	4	Шайба	Washer	Rondelle	Scheibe
	14	220-1108043	1	Крышка	Cover	Couvercle	Deckel
	15	4x25	1	Штифт	Pin	Goupille	Stift
	16	225-1108070	1	Рычаг	Lever	Levier	Hebel
	17	220-1108052	1	Пружина	Spring	Ressort	Feder
	18	70-1310441	4	Фиксатор	Stop	Verrou	Raste
	19	80-1108178	1	Шайба фрик- ционная	Friction washer	Rondelle de friction	Friktionsscheibe
	20	220-1108317	2	Бонка	Lug	Ferrure	Anguß
	21	220-1108040	1	Кронштейн	Bracket	Support	Träger
	22	VM4x8	5	Винт	Screw	Vis	Schraube
	23	M10x25	2	Болт	Bolt	Boulon	Schraube
	24	SHP 10	2	Шайба	Washer	Rondelle	Scheibe
	25	320-1108010	1	Педаль	Pedal	Pédale	Fußhebel
	26	M6x30	1	Болт	Bolt	Boulon	Schraube
	27	M6	3	Гайка	Nut	Ecrou	Mutter
	28	M6x16	2	Болт	Bolt	Boulon	Schraube
	29	320-1108024	1	Кронштейн	Bracket	Support	Träger
	30	320-1108060-01	1	Трос	Cable	Câble	Steuerzugseil
	31	1M100	2	Манжета	Collar	Manchette	Stulp
	32	320-1108060	1	Трос	Cable	Câble	Steuerzugseil
	33	320-1108027	1	Болт регулиро- вочный	Adjusting bolt	Boulon de réglage	Einstellschraube
	34	320-1108026	1	Палец	Pin	Doigt	Bolzen

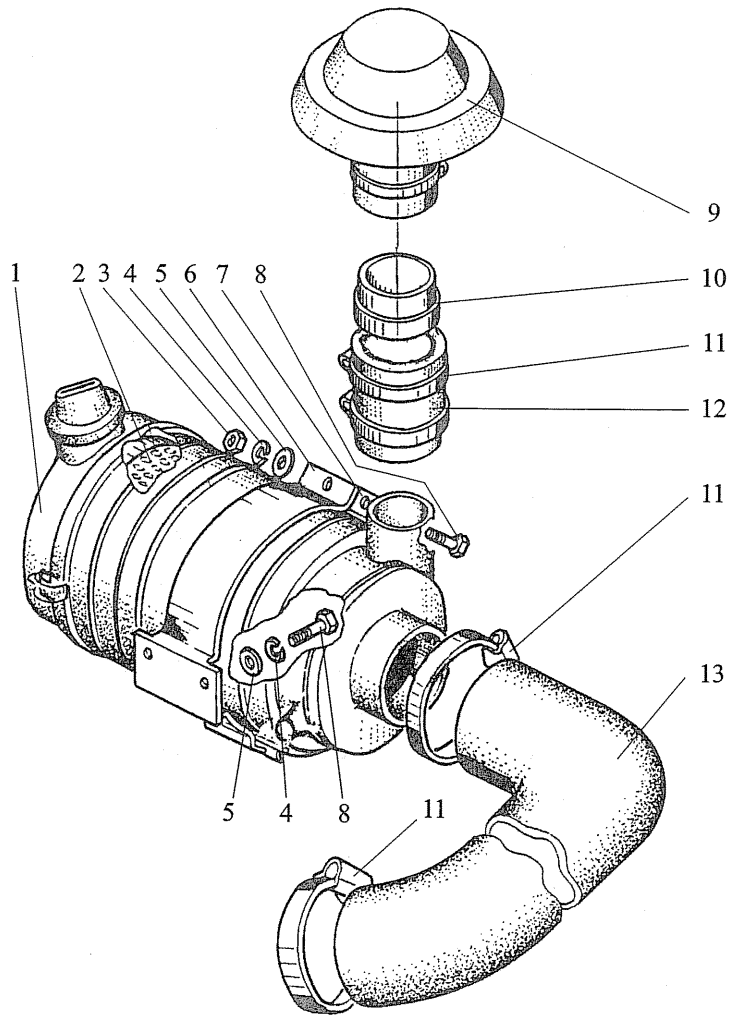


Рис. 9 Тракт воздухопроводящий
Fig. 9 Air Intake Piping
Fig. 9 Collecteur d'aspiration d'air
Bild 9 Lüftförderstrecke

Группа 11 • Group 11 • Groupe 11 • Gruppe 11

 Подгруппа 1109 **Тракт воздухоподводящий** • Subgroup 1109 **Air Intake Piping** • Souse-groupe 1109 **Collecteur d'aspiration d'air** • Untergruppe 1109 **Lüftförderstrecke**

Рис. Fig. Fig. Bild	№ поз. Ref. No n° de réf. Pos.-Nr.	Обозначение Designation Désignation Bezeichnung	Кол-во Qty Nombre Anzahl	Наименование	Name	Dénomination	Benennung
9	1	3700.299	1	Фильтр воздушный	Air filter	Filtre à air	Lüftfilter
	2	2175.124	1	Элемент фильтрующий	Filtering element	Elément filtrant	Filtereinsatz
		2175.125	1	Элемент фильтрующий внутренний	Filtering element inside	Elément filtrant intérieur	Filtereinsatz innen
	3	M8	1	Гайка	Nut	Ecrou	Mutter
	4	SHP 8	3	Шайба	Washer	Rondelle	Scheibe
	5	SHCH 8	3	Шайба	Washer	Rondelle	Scheibe
	6	320-1109301	1	Кронштейн	Bracket	Support	Träger
	7	320-1109306	1	Кронштейн	Bracket	Support	Träger
	8	M8x16	3	Болт	Bolt	Boulon	Schraube
	9	2136.053	1	Патрубок	Connection	Tubulure	Rohransatz
	10	320-1109001	1	Труба	Pipe	Tube	Rohr
	11	50-70	4	Хомут «Norma»	Clamp «Norma»	Collier «Norma»	Schelle «Norma»
	12	320-1109002	1	Патрубок	Connection	Tubulure	Rohransatz
	13	320-1109004	1	Шланг	Hose	Flexible	Schlauch

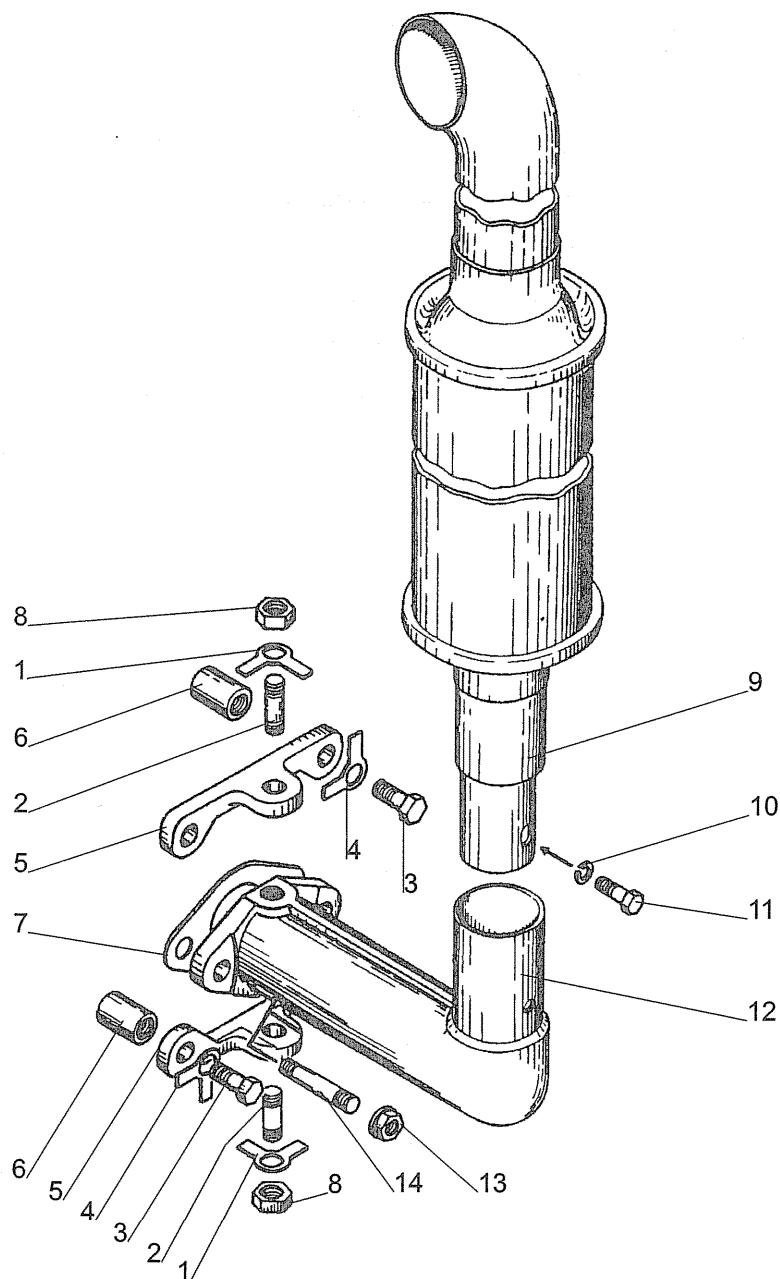


Рис. 13 Глушитель
Fig. 13 Silencer
Fig. 13 Silencieux
Bild 13 Auspufftopf

Группа 12 • Group 12 • Groupe 12 • Gruppe 12

Подгруппа 1205 Глушитель • Subgroup 1205 Silencer • Souse-groupe 1205 Silencieux • Untergruppe 1205 Auspufftopf

Рис. Fig. Fig. Bild	№ поз. Ref. No n° de réf. Pos.-Nr.	Обозначение Designation Désignation Bezeichnung	Кол-во Qty Nombre Anzahl	Наименование	Name	Dénomination	Benennung
13	1	5-00-156	2	Шайба	Washer	Rondelle	Scheibe
	2	M10x20	2	Шпилька	Stud	Goujon	Stiftschraube
	3	M8x22	4	Болт	Bolt	Boulon	Schraube
	4	5-00-155	4	Шайба	Washer	Rondelle	Scheibe
	5	0100.438	2	Кронштейн	Bracket	Support	Träger
	6	0100.439	4	Втулка	Bush	Douille	Buchse
	7	4501.118	1	Прокладка	Gasket	Joint	Dichtung
	8	M10	2	Гайка	Nut	Ecrou	Mutter
	9	441.000	1	Глушитель	Silencer	Silencieux	Auspufftopf
	10	SHР 6	1	Шайба	Washer	Rondelle	Scheibe
	11	320-1205001	1	Болт	Bolt	Boulon	Schraube
	12	0100.421	1	Патрубок	Connection	Tubulure	Rohransatz
	13	M8x1	2	Гайка	Nut	Ecrou	Mutter
	14	6780.008	2	Шпилька	Stud	Goujon	Stiftschraube

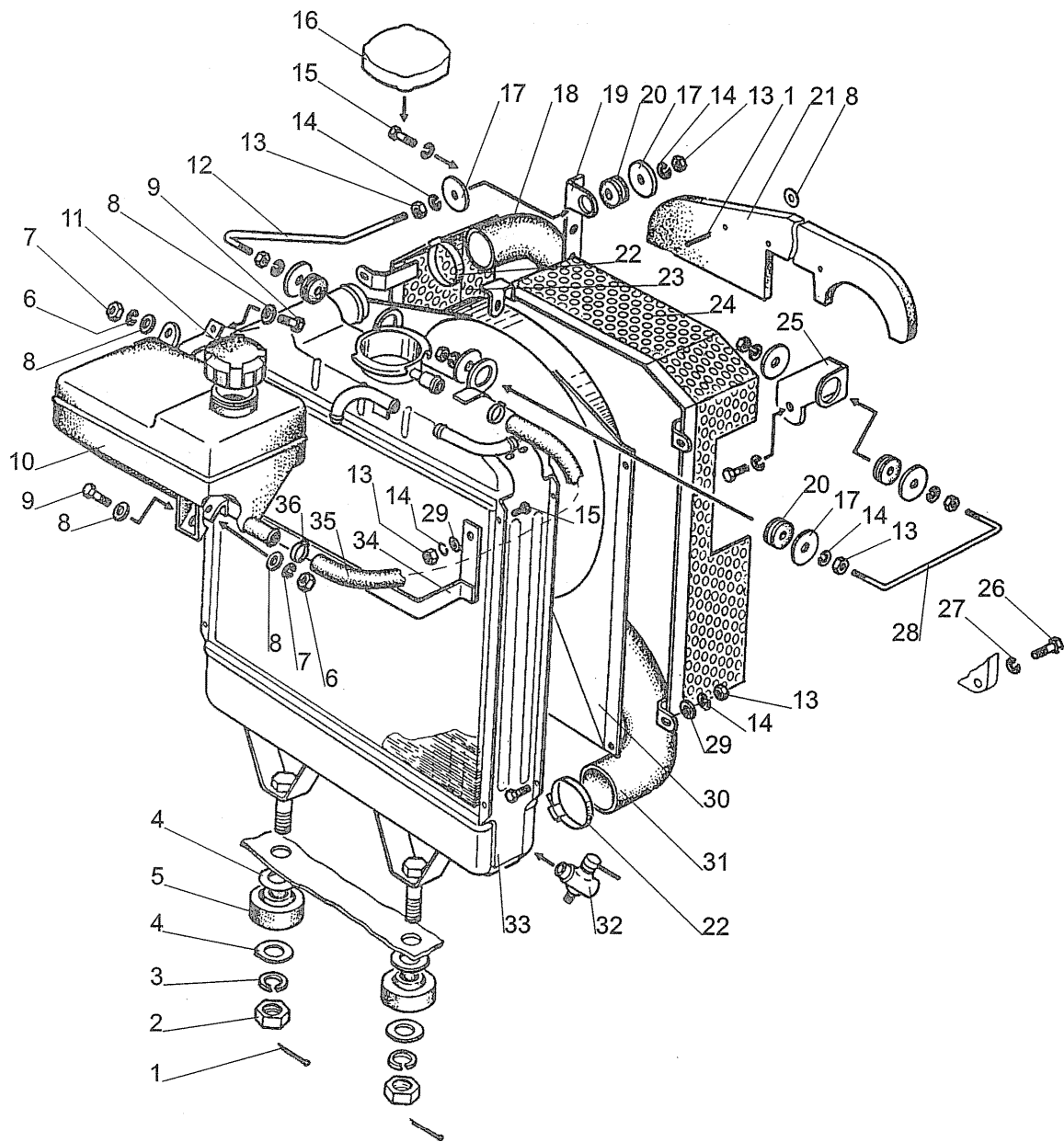


Рис. 14 Радиатор водяной. Подвеска водяного радиатора
 Fig. 14 Water Radiator. Water Radiator Suspension
 Fig. 14 Radiateur d'eau. Suspension du radiateur d'eau
 Bild 14 Wasserkühler. Wasserkühleraufhangung

Группа 13 • Group 13 • Groupe 13 • Gruppe 13

 Подгруппа 1301 **Радиатор водяной** • Subgroup 1301 **Water Radiator** • Souse-groupe 1301 **Radiateur d'eau** •
 Untergruppe 1301 **Wasserkühler**

 Подгруппа 1302 **Подвеска водяного радиатора** • Subgroup 1302 **Water Radiator Suspension** •
 Souse-groupe 1302 **Suspension du radiateur d'eau** • Untergruppe 1302 **Wasserkühleraufhängung**

Рис. Fig. Fig. Bild	№ поз. Ref. No n° de réf. Pos.-Nr.	Обозначение Designation Désignation Bezeichnung	Кол-во Qty Nombre Anzahl	Наименование	Name	Dénomination	Benennung
14	1	3,2x2,5	5	Шплинт	Cotter pin	Goupille fendue	Splint
	2	M12	2	Гайка	Nut	Ecrou	Mutter
	3	SHP 12	2	Шайба	Washer	Rondelle	Scheibe
	4	SHCH 12	4	Шайба	Washer	Rondelle	Scheibe
	5	80-1302018	2	Амортизатор	Shock absorber	Amortisseur	Dämpfer
	6	M6	2	Гайка	Nut	Ecrou	Mutter
	7	SHP 6	2	Шайба	Washer	Rondelle	Scheibe
	8	SHCH 6	7	Шайба	Washer	Rondelle	Scheibe
	9	M6x20	2	Болт	Bolt	Boulon	Schraube
	10	146.00.00	1	Бачок расши- рительный	Tank	Réservoir	Behälter
	11	146.30.00	1	Пробка	Plug	Bouchon	Pfropfen
	12	320-1302014	1	Тяга	Rod	Tringle	Zugstange
	13	M8	15	Гайка	Nut	Ecrou	Mutter
	14	SHP 8	14	Шайба	Washer	Rondelle	Scheibe
	15	M8x16	11	Болт	Bolt	Boulon	Schraube
	16	A21.01.270	1	Пробка	Plug	Bouchon	Pfropfen
	17	85-1302073	8	Шайба	Washer	Rondelle	Scheibe
	18	320-1303001	1	Шланг	Hose	Flexible	Schlauch
	19	320-1302011	1	Кронштейн	Bracket	Support	Träger
	20	85-1302071	4	Амортизатор	Shock absorber	Amortisseur	Dämpfer
	21	320-1109306	1	Экран	Shield	Panneau	Schild
	22	32-50	4	Хомут «Norma»	Clamp «Norma»	Collier «Norma»	Schelle «Norma»
	23	320-1309100	1	Кожух защит- ный	Housing	Gaine	Haube
	24	320-1309105	1	Кожух защит- ный	Housing	Gaine	Haube
	25	320-1302012	1	Кронштейн	Bracket	Support	Träger
	26	M10x35	6	Болт	Bolt	Boulon	Schraube
	27	SHP 10	6	Шайба	Washer	Rondelle	Scheibe
	28	320-1302013	1	Тяга	Rod	Tringle	Zugstange
	29	SHCH 8	8	Шайба	Washer	Rondelle	Scheibe
	30	320-1309170	1	Кожух	Housing	Gaine	Haube
	31	320-1303002	1	Шланг	Hose	Flexible	Schlauch
	32	PS 7	1	Кран	Cock	Robinet	Hahn
	33	320-1301010	1	Радиатор водя- ной	Water radiator	Radiator d'eau	Wasserkühler
	34	320-1311300	1	Кронштейн	Bracket	Support	Träger
	35	320-1311012	1	Шланг	Hose	Flexible	Schlauch
	36	12-20	2	Хомут «Norma»	Clamp «Norma»	Collier «Norma»	Schelle «Norma»

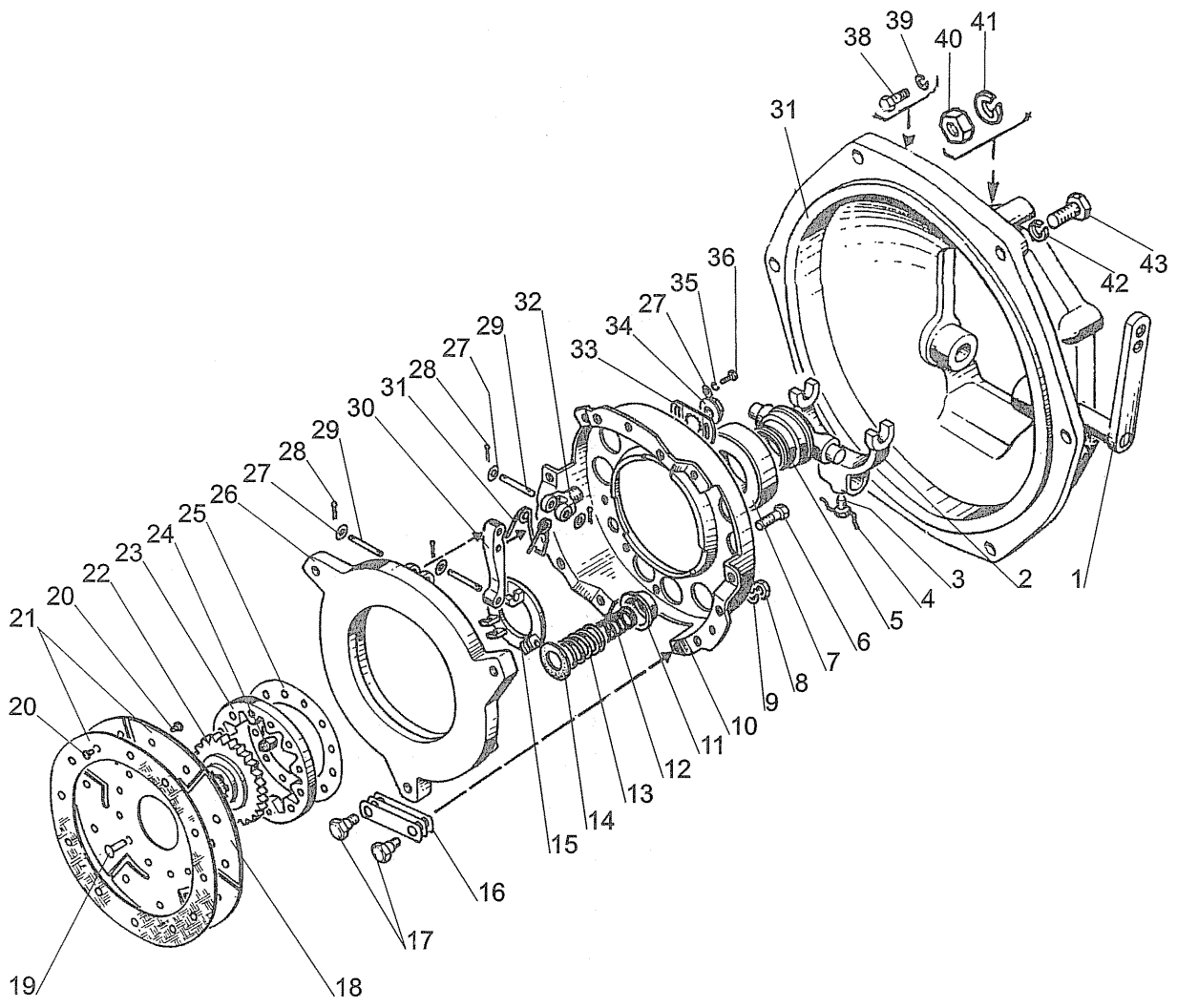


Рис. 17 Сцепление
 Fig. 17 Clutch
 Fig. 17 Embrayage
 Bild 17 Kupplung

Группа 16 • Group 16 • Groupe 16 • Gruppe 16

Подгруппа 1601 Сцепление • Subgroup 1601 Clutch • Souse-groupe 1601 Embrayage • Untergruppe 1601 Kupplung

Рис. Fig. Fig. Bild	№ поз. Ref. No n° de réf. Pos.-Nr.	Обозначение Designation Désignation Bezeichnung	Кол-во Qty Nombre Anzahl	Наименование	Name	Dénomination	Benennung
17	320-1601090		1	Диски (6, 8-17, 26-36)	Disk (6, 8-17, 26-36)	Disque (6, 8-17, 26-36)	Scheibe (6, 8-17, 26-36)
	320-1601130		1	Диск ведомый (18-25)	Driven disk (18-25)	Disque entraîné (18-25)	Getriebene Scheibe (18-25)
	320-1601180		1	Отводка (5, 7)	Release lever (5, 7)	Manchon de débrayage (5, 7)	Ausrücker (5, 7)
1	320-1601150		1	Вал с рычагом	Pin with lever	Arbre avec levier	Welle mit Hebel
2	320-1601203		1	Вилка	Fork	Chape	Gabel
3	50-4604046		1	Болт стопорный	Lock bolt	Boulon d'arrêt	Sicherungsschraube
4	1,6-O-S		1	Проволока	Wire	Fil	Draht
5	320-1601185		1	Отводка	Release lever	Manchon de débrayage	Ausrücker
6	M8x25		3	Болт технологический	Bolt	Boulon	Schraube
7	360708 KS23		1	Подшипник	Ball bearing	Roulement	Lager
8	M8		3	Гайка	Nut	Ecrou	Mutter
9	SHP 8		3	Шайба	Washer	Rondelle	Scheibe
10	220-1601122		1	Диск опорный	Clutch back plate	Plateau d'appui	Stützscheibe
11	220-1601072		9	Стакан	Sleeve	Boîte	Hülse
12	320-1601116		9	Пружина	Spring	Ressort	Feder
13	220-1601115		9	Пружина	Spring	Ressort	Feder
14	220-1601092		9	Прокладка	Gasket	Joint	Dichtung
15	220-1601123		1	Опора	Support	Appui	Stütze
16	220-1601124		9	Пластина	Plate	Plaque	Platte
17	220-1601126		6	Болт	Bolt	Boulon	Schraube
18	320-1601133		1	Диск	Disk	Disque	Scheibe
19	6x20		12	Заклепка	Rivet	Rivet	Niet
20	220-1601295		12	Заклепка	Rivet	Rivet	Niet
21	220-1601138		2	Накладка фрикционная	Friction liner	Garniture de friction	Reibbelag
22	320-1601142		1	Ступица	Hub	Moyea	Nabe
23	320-1601043		1	Обойма	Casing	Cage	Ring
24	320-1601091		12	Демпфер	Damper	Amortisseur	Dämpfer
25	320-1601046		1	Диск	Disk	Disque	Scheibe
26	220-1601093		1	Диск нажимной	Pressure disk	Disque de pression	Anpreßscheibe
27	SHCH 6		24	Шайба	Washer	Rondelle	Scheibe
28	2,5x12		18	Шплинт	Cotter pin	Goupille fendue	Splint
29	220-1601096		9	Ось	Pin	Axe	Achse

Группа 16 • Group 16 • Groupe 16 • Gruppe 16

Подгруппа 1601 Сцепление • Subgroup 1601 Clutch • Souse-groupe 1601 Embrayage • Untergruppe 1601 Kupplung

Рис. Fig. Fig. Bild	№ поз. Ref. No n° de réf. Pos.-Nr.	Обозначение Designation Désignation Bezeichnung	Кол-во Qty Nombre Anzahl	Наименование	Name	Dénomination	Benennung
17	30	220-1601094	3	Рычаг	Lever	Levier	Hebel
	31	220-1601083	3	Пружина	Spring	Ressort	Feder
	32	220-1601097	3	Вилка	Fork	Chape	Gabel
	33	220-1601086	3	Шайба	Washer	Rondelle	Scheibe
	34	220-1601109	3	Гайка регули- ровочная	Adjusting nut	Ecrou de réglage	Einstell Mutter
	35	SHP 6	6	Шайба	Washer	Rondelle	Scheibe
	36	M6x14	6	Болт	Bolt	Boulon	Schraube
	37	220-1601015	1	Корпус сцеп- ления	Clutch housing	Corps d'embray- age	Kupplungsge- häuse
	38	M8x30	1	Болт	Bolt	Boulon	Schraube
	39	SHP 8	1	Шайба	Washer	Rondelle	Scheibe
	40	M12	2	Гайка	Nut	Ecrou	Mutter
	41	SHP 12	2	Шайба	Washer	Rondelle	Scheibe
	42	SHP 10	6	Шайба	Washer	Rondelle	Scheibe
	43	M10x40	6	Болт	Bolt	Boulon	Schraube

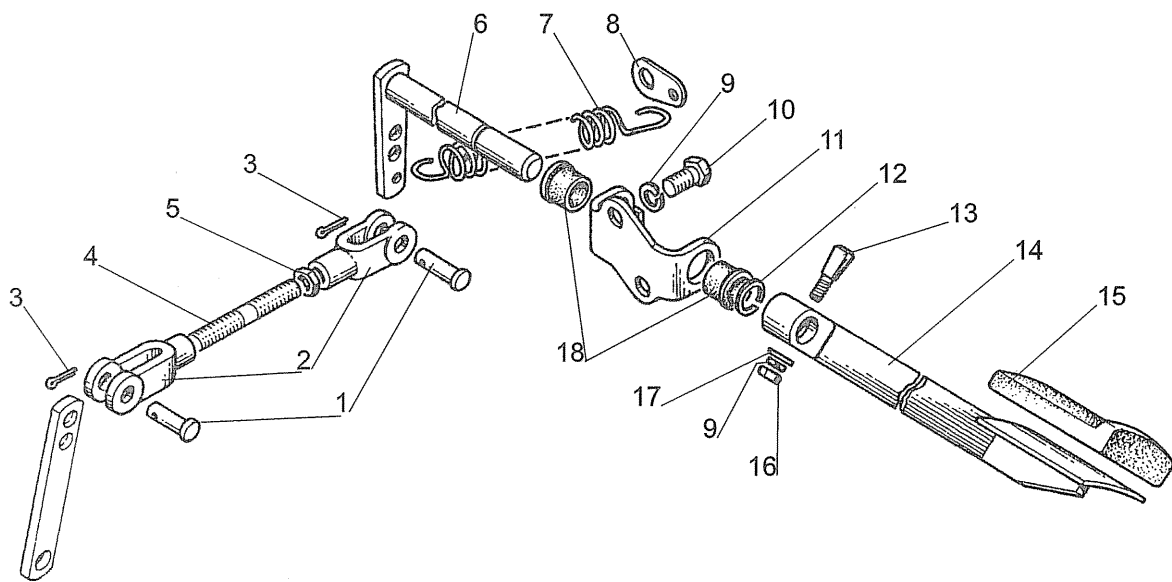


Рис. 18 Управление сцеплением
Fig. 18 Clutch Control
Fig. 18 Commande de l'embrayage
Bild 18 Kupplungsbetätigung

Группа 16 • Group 16 • Groupe 16 • Gruppe 16

Подгруппа 1602 Управление сцеплением • Subgroup 1602 Clutch Control • Souse-groupe 1602 Commande de l'embrayage • Untergruppe 1602 Kupplungsbetätigung

Рис. Fig. Fig. Bild	№ поз. Ref. No n° de réf. Pos.-Nr.	Обозначение Designation Désignation Bezeichnung	Кол-во Qty Nombre Anzahl	Наименование	Name	Dénomination	Benennung
18	220-1602110		1	Тяга (2,4,5)	Rod (2,4,5)	Tringle (2,4,5)	Zugstange (2,4,5)
	1	8x30	2	Палец	Pin	Doigt	Bolzen
	2	A20-213-A	2	Вилка	Fork	Chape	Gabel
	3	3,2x18	2	Шплинт	Cotter pin	Goupille fendue	Splint
	4	220-1602112	1	Тяга	Rod	Tringle	Zugstange
	5	M8	2	Гайка	Nut	Ecrou	Mutter
	6	220-1602040	1	Вал	Shaft	Arbre	Welle
	7	70-4616033	1	Пружина	Spring	Ressort	Feder
	8	220-1602013	1	Ушко	Rod eye	Oeillet	Auge
	9	SHP 10	3	Шайба	Washer	Rondelle	Scheibe
	10	M10x25	2	Болт	Bolt	Boulon	Schraube
	11	220-1602070	1	Кронштейн	Bracket	Support	Träger
	12	B15	1	Кольцо	Ring	Bague	Ring
	13	70-1223063	1	Клин	Wedge	Coin	Keil
	14	220-1602020	1	Педадь	Pedal	Pédale	Fußhebel
	15	A13.33.002	1	Чехол	Cover	Soufflet	Hülle
	16	M10	1	Гайка	Nut	Ecrou	Mutter
	17	SHCH 10	1	Шайба	Washer	Rondelle	Scheibe
	18	70-4605308-B	2	Втулка	Bush	Douille	Buchse

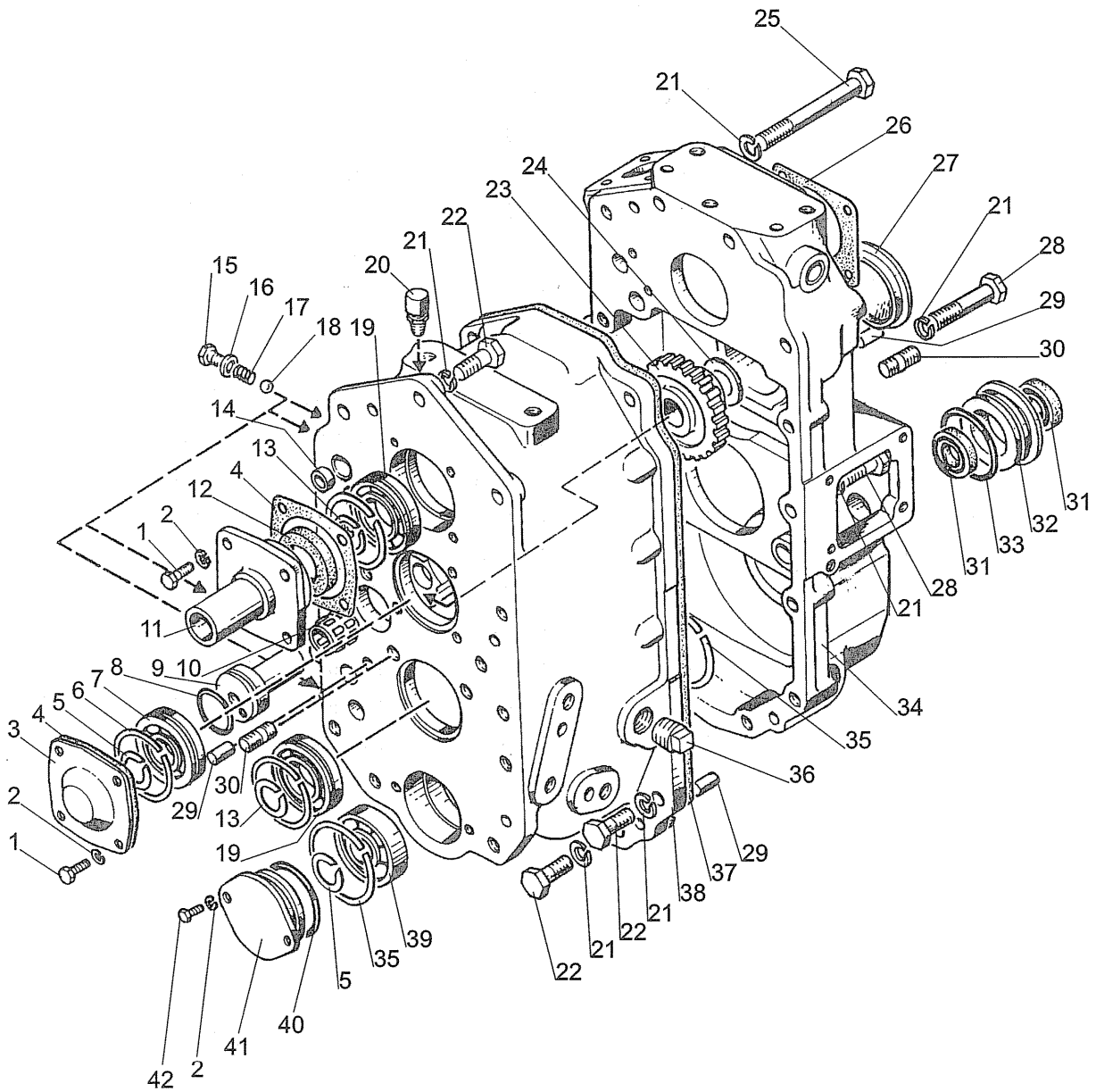


Рис. 19 Коробка передач
 Fig. 19 Gearbox
 Fig. 19 Boîte de vitesses
 Bild 19 Wechselgetriebe

Группа 17 • Group 17 • Groupe 17 • Gruppe 17

Подгруппа 1701 Коробка передач • Subgroup 1701 Gearbox • Souse-groupe 1701 Boîte de vitesses • Untergruppe 1701 Wechselgetriebe

Рис. Fig. Fig. Bild	№ поз. Ref. No n° de réf. Pos.-Nr.	Обозначение Designation Désignation Bezeichnung	Кол-во Qty Nombre Anzahl	Наименование	Name	Dénomination	Benennung
19	220-1700010-B1		1	Коробка пере- дач	Gearbox	Boîte de vitesses	Wechselgetriebe
	220-1701020		1	Корпус (8-10, 23, 24, 38)	Case (8-10, 23, 24, 38)	Corps (8-10, 23, 24, 38)	Gehäuse (8-10, 23, 24, 38)
	220-1701050		1	Кронштейн (11, 12)	Bracket (11, 12)	Support (11, 12)	Träger (11, 12)
	1	M6x20	8	Болт	Bolt	Boulon	Schraube
	2	SHР 6	10	Шайба	Washer	Rondelle	Scheibe
	3	220-1701061	1	Крышка	Cover	Couvercle	Deckel
	4	220-1701036	2	Прокладка	Gasket	Joint	Dichtung
	5	220-1701251	2	Кольцо	Ring	Bague	Ring
	6	220-1701262	3	Кольцо	Ring	Bague	Ring
	7	50305	1	Подшипник	Ball bearing	Roulement	Lager
	8	035-040-30-1-4	1	Кольцо	Ring	Bague	Ring
	9	220-1701075	1	Ось	Pin	Axe	Achse
	10	20x26x34E	1	Подшипник	Ball bearing	Roulement	Lager
	11	220-1701034	1	Стакан	Sleeve	Boîte	Hülse
	12	2.2-30x52-1	1	Манжета	Collar	Manchette	Stulp
	13	220-1701031	2	Кольцо	Ring	Bague	Ring
	14	220-1701067	2	Заглушка	Stopper plug	Obtuteur	Blindstopfen
	15	M10x12	4	Болт	Bolt	Boulon	Schraube
	16	36-1104788	4	Шайба	Washer	Rondelle	Scheibe
	17	220-1702325	5	Пружина	Spring	Ressort	Feder
	18	8,0-100	5	Шарик	Ball	Bille	Kugel
	19	50206	2	Подшипник	Ball bearing	Roulement	Lager
	20	SU-1/8"-A	1	Сапун	Breather	Reniflard	Entlüfter
	21	SHР 12	24	Шайба	Washer	Rondelle	Scheibe
	22	M12x40	17	Болт	Bolt	Boulon	Schraube
	23	220-1701076	1	Шестерня	Gear wheel	Pignon	Zahnrad
	24	220-1701077	1	Шайба	Washer	Rondelle	Scheibe
	25	M12x110	3	Болт	Bolt	Boulon	Schraube
	26	082-4604022	1	Прокладка	Gasket	Joint	Dichtung
	27	52-1802016	1	Крышка	Cover	Couvercle	Deckel
	28	M12x65	4	Болт	Bolt	Boulon	Schraube
	29	SHCK 10x25	8	Штифт	Pin	Goupille	Stift
	30	M12x32	8	Шпилька	Stud	Goujon	Stiftschraube

Группа 17 • Group 17 • Groupe 17 • Gruppe 17

Подгруппа 1701 Коробка передач • Subgroup 1701 Gearbox • Souse-groupe 1701 Boîte de vitesses • Untergruppe 1701 Wechselgetriebe

Рис. Fig. Fig. Bild	№ поз. Ref. No n° de réf. Pos.-Nr.	Обозначение Designation Désignation Bezeichnung	Кол-во Qty Nombre Anzahl	Наименование	Name	Dénomination	Benennung
19	31	2.2-25x42-1	2	Манжета	Collar	Manchette	Stulp
	32	220-1701259	1	Втулка	Bush	Douille	Buchse
	33	055-063-46-1-4	1	Кольцо	Ring	Bague	Ring
	34	220-1701028-B1	1	Корпус	Case	Corps	Gehäuse
	35	2V 62	2	Кольцо	Ring	Bague	Ring
	36	KG ³ / ₄ ''	2	Пробка	Plug	Bouchon	Pfropfen
	37	220-1701026-B	1	Прокладка	Gasket	Joint	Dichtung
	38	220-1701027-B1	1	Корпус	Case	Corps	Gehäuse
	39	305 A	1	Подшипник	Ball bearing	Roulement	Lager
	40	059-065-36-2-4	1	Кольцо	Ring	Bague	Ring
	41	220-2302041	1	Крышка	Cover	Couvercle	Deckel
	42	M6x16	2	Болт	Bolt	Boulon	Schraube

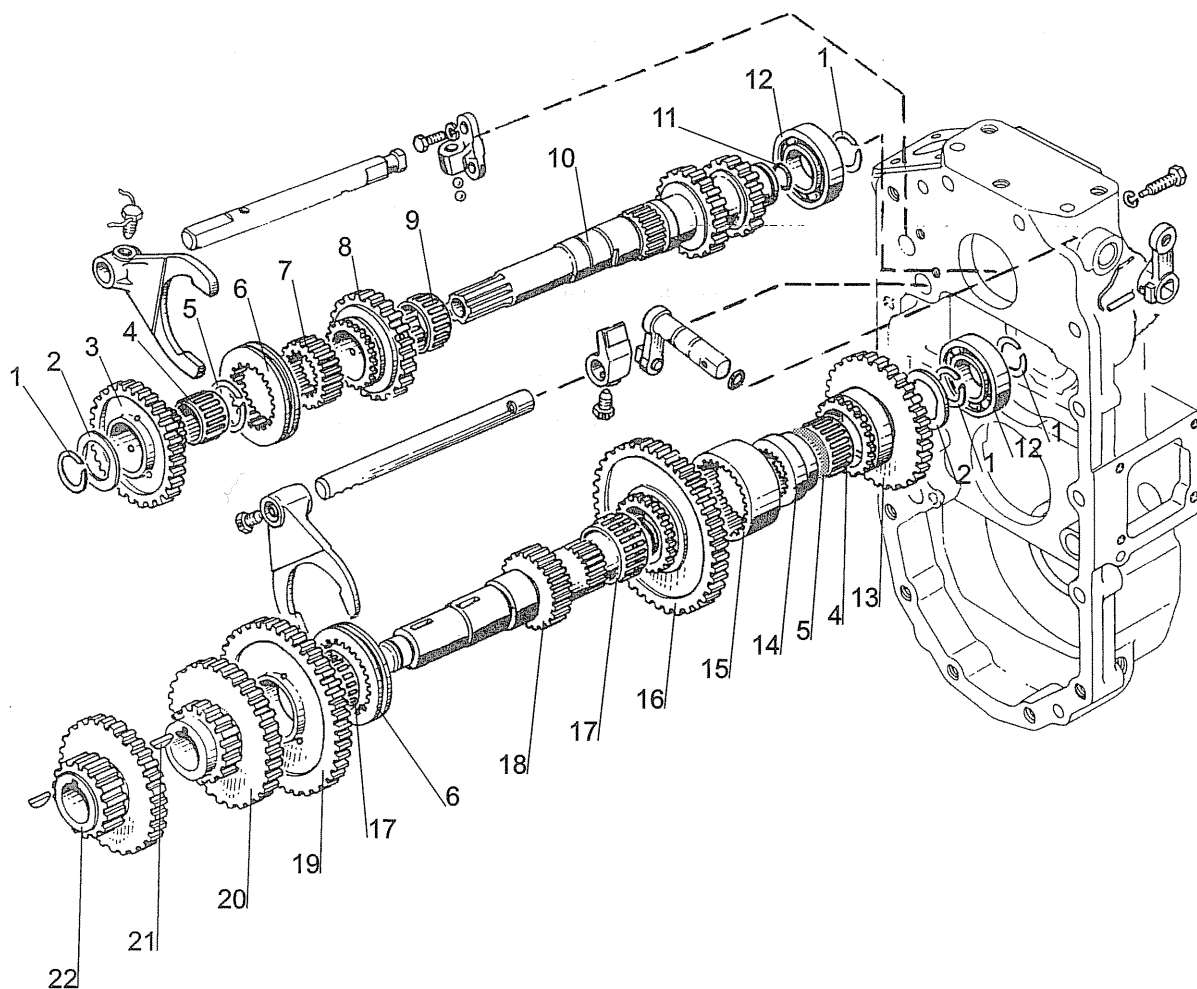


Рис. 20 Вал первичный. Вал I промежуточный
 Fig. 20 Primary Shaft. Layshaft I
 Fig. 20 Arbre primaire. Arbre I intermédiaire
 Bild 20 Antriebswelle. Vorgelegewelle I

Группа 17 • Group 17 • Groupe 17 • Gruppe 17

 Подгруппа 1701 Вал первичный. Вал I промежуточный • Subgroup 1701 Primary Shaft. Layshaft I •
 Souse-groupe 1701 Arbre primaire. Arbre I intermédiaire • Untergruppe 1701 Antriebswelle. Vorgelegewelle I

Рис. Fig. Fig. Bild	№ поз. Ref. No n° de réf. Pos.-Nr.	Обозначение Designation Désignation Bezeichnung	Кол-во Qty Nombre Anzahl	Наименование	Name	Dénomination	Benennung
20	220-1701040		1	Вал первичный (1-10, 12)	Primary Shaft (1-10, 12)	Arbre primaire (1-10, 12)	Antriebswelle (1-10, 12)
	220-1701070		1	Вал I промежуточный (1, 2, 4, 6, 12-22)	Layshaft I (1, 2, 4, 6, 12-22)	Arbre I intermédiaire (1, 2, 4, 6, 12-22)	Vorgelegewelle I (1, 2, 4, 6, 12-22)
	1	220-1701031	4	Кольцо	Ring	Bague	Ring
	2	220-1701037	2	Шайба	Washer	Rondelle	Scheibe
	3	220-1701054	1	Шестерня	Gear wheel	Pignon	Zahnrad
	4	3К32x37x27E1	2	Подшипник	Ball bearing	Roulement	Lager
	5	220-1701029	2	Кольцо	Ring	Bague	Ring
	6	220-1701215	2	Муфта	Coupling	Manchon	Muffe
	7	220-1701039	1	Втулка	Bush	Douille	Buchse
	8	220-1701052	1	Шестерня	Gear wheel	Pignon	Zahnrad
	9	464907E	1	Подшипник	Ball bearing	Roulement	Lager
	10	220-1701035-B	1	Вал	Shaft	Arbre	Welle
	11	016-021-30-2-4	1	Кольцо	Ring	Bague	Ring
	12	206 A	2	Подшипник	Ball bearing	Roulement	Lager
	13	220-1701072-B	1	Шестерня	Gear wheel	Pignon	Zahnrad
	14	220-1701074-B	1	Втулка	Bush	Douille	Buchse
	15	220-1701069-B	1	Муфта	Coupling	Manchon	Muffe
	16	220-1701068	1	Шестерня	Gear wheel	Pignon	Zahnrad
	17	664907E	2	Подшипник	Ball bearing	Roulement	Lager
	18	220-1701058	1	Вал	Shaft	Arbre	Welle
	19	220-1701066	1	Шестерня	Gear wheel	Pignon	Zahnrad
	20	220-1701064	1	Шестерня	Gear wheel	Pignon	Zahnrad
	21	6x10	2	Шпонка	Key	Clavette	Keil
	22	220-1701062	1	Шестерня	Gear wheel	Pignon	Zahnrad

Группа 17 • Group 17 • Groupe 17 • Gruppe 17

 Подгруппа 1701 Вал промежуточный II. Вал выходной • Subgroup 1701 Layshaft II. Output Shaft •
 Souse-groupe 1701 Arbre II intermédiaire. Arbre de esortie • Untergruppe 1701 Vorgelegewelle II. Ausgangswelle

Рис. Fig. Fig. Bild	№ поз. Ref. No n° de réf. Pos.-Nr.	Обозначение Designation Désignation Bezeichnung	Кол-во Qty Nombre Anzahl	Наименование	Name	Dénomination	Benennung
21	220-1701130		1	Шестерня при- вода ВОМ (18- 20)	PTO drive gear (18-20)	Pignon de la com-mande de l'arbre de prise de force (18-20)	Zhanrad des Zapfwellen- antriebs (18-20)
	220-1701180		1	Вал промежу- точный II (1- 17)	Layshaft II (1- 17)	Arbre II inter- médiaire (1-17)	Vorgelege- welle II (1-17)
	220-1701190		1	Вал выходной (21-31)	Output Shaft (21-31)	Arbre de esortie (21-31)	Ausgangswelle (21-31)
	1 220-1701031		1	Кольцо	Ring	Bague	Ring
	2 220-1701037		1	Шайба	Washer	Rondelle	Scheibe
	3 220-1701054		1	Шестерня	Gear wheel	Pignon	Zahnrad
	4 3К32x37x27E1		1	Подшипник	Ball bearing	Roulement	Lager
	5 220-1701029		1	Кольцо	Ring	Bague	Ring
	6 220-1701215		2	Муфта	Coupling	Manchon	Muffe
	7 220-1701039		1	Втулка	Bush	Douille	Buchse
	8 220-1701212		1	Шестерня	Gear wheel	Pignon	Zahnrad
	9 664907E		1	Подшипник	Ball bearing	Roulement	Lager
	10 220-1701266		3	Кольцо сто- порное	Lock ring	Bague d'arrêt	Sicherungsring
	11 220-1701213		1	Шайба	Washer	Rondelle	Scheibe
	12 220-1701214		1	Шестерня	Gear wheel	Pignon	Zahnrad
	13 464907E		1	Подшипник	Ball bearing	Roulement	Lager
	14 220-1701216		1	Шестерня	Gear wheel	Pignon	Zahnrad
	15 220-1701185		1	Вал промежу- точный II	Layshaft II	Arbre II inter- médiaire	Vorgelege- welle II
	16 209		1	Подшипник	Ball bearing	Roulement	Lager
	17 1A 45		1	Кольцо	Ring	Bague	Ring
	18 220-1701224		1	Шестерня	Gear wheel	Pignon	Zahnrad
	19 8,0-100		2	Шарик	Ball	Bille	Kugel
	20 A61.03.002		1	Кольцо	Ring	Bague	Ring
	21 220-1701251		1	Кольцо	Ring	Bague	Ring
	22 305		1	Подшипник	Ball bearing	Roulement	Lager
	23 220-1701258		1	Шестерня	Gear wheel	Pignon	Zahnrad
	24 6x10		1	Шпонка	Key	Clavette	Keil
	25 B40		2	Кольцо	Ring	Bague	Ring
	26 220-1701253		2	Шайба	Washer	Rondelle	Scheibe
	27 220-1701256		1	Шестерня	Gear wheel	Pignon	Zahnrad
	28 664908E		2	Подшипник	Ball bearing	Roulement	Lager
	29 220-1701252-B		1	Вал выходной	Output Shaft	Arbre de esortie	Ausgangswelle
	30 220-1701255		1	Муфта	Coupling	Manchon	Muffe
	31 220-1701254		1	Шестерня	Gear wheel	Pignon	Zahnrad

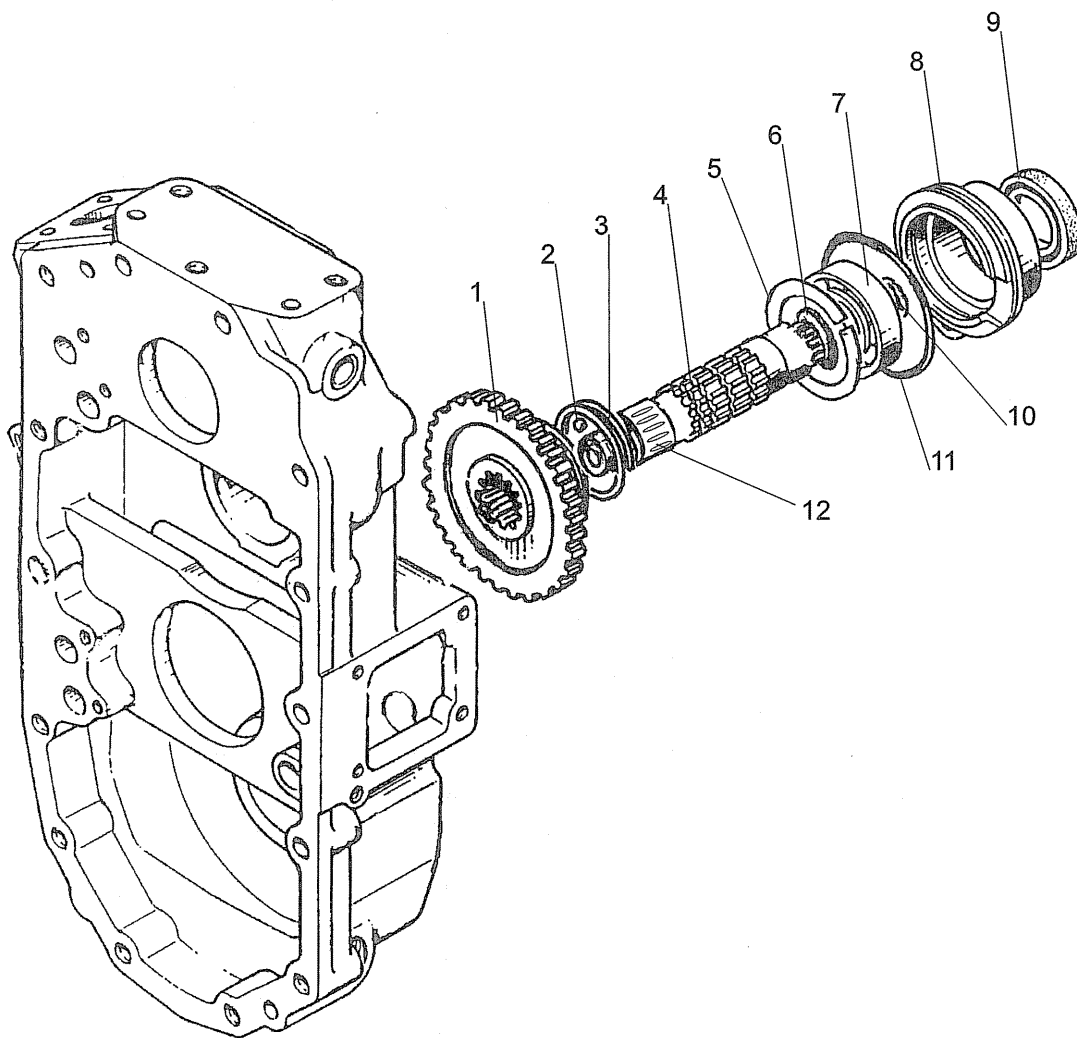


Рис. 22 Вал привода BOM
Fig. 22 PTO Drive Shaft
Fig. 22 Arbre de l'entraînement de l'arbre de prise de force
Bild 22 Welle des Zapfwellenantriebs

Группа 17 • Group 17 • Groupe 17 • Gruppe 17

Подгруппа 1701 Вал привода ВОМ • Subgroup 1701 PTO Drive Shaft • Sousе-groupe 1701 Arbre de l'entraînement de l'arbre de prise de force • Untergruppe 1701 Welle des Zapfwellenantriebs

Рис. Fig. Fig. Bild	№ поз. Ref. No n° de réf. Pos.-Nr.	Обозначение Designation Désignation Bezeichnung	Кол-во Qty Nombre Anzahl	Наименование	Name	Dénomination	Benennung
22	320-1701230		1	Вал привода ВОМ (4-11)	PTO Drive Shaft (4-11)	Arbre de l'entrai- nement de l'arbre de prise de force (4-11)	Welle des Zapf- wellenantriebs (4-11)
	1	220-1701224	1	Шестерня	Gear wheel	Pignon	Zahnrad
	2	8,0-100	1	Шарик	Ball	Bille	Kugel
	3	A61.03.002	1	Кольцо	Ring	Bague	Ring
	4	320-1701222	1	Вал	Shaft	Arbre	Welle
	5	2V 62	1	Кольцо	Ring	Bague	Ring
	6	V35	1	Кольцо	Ring	Bague	Ring
	7	107	1	Подшипник	Ball bearing	Roulement	Lager
	8	320-1701226	1	Стакан	Sleeve	Boîte	Hülse
	9	2.2-38x58-1	1	Манжета	Collar	Manchette	Stulp
	10	220-1701267	1	Заглушка	Stopper plug	Obtuteur	Blindstopfen
	11	080-088-46-1-1	1	Кольцо	Ring	Bague	Ring
	12	664907E	1	Подшипник	Ball bearing	Roulement	Lager

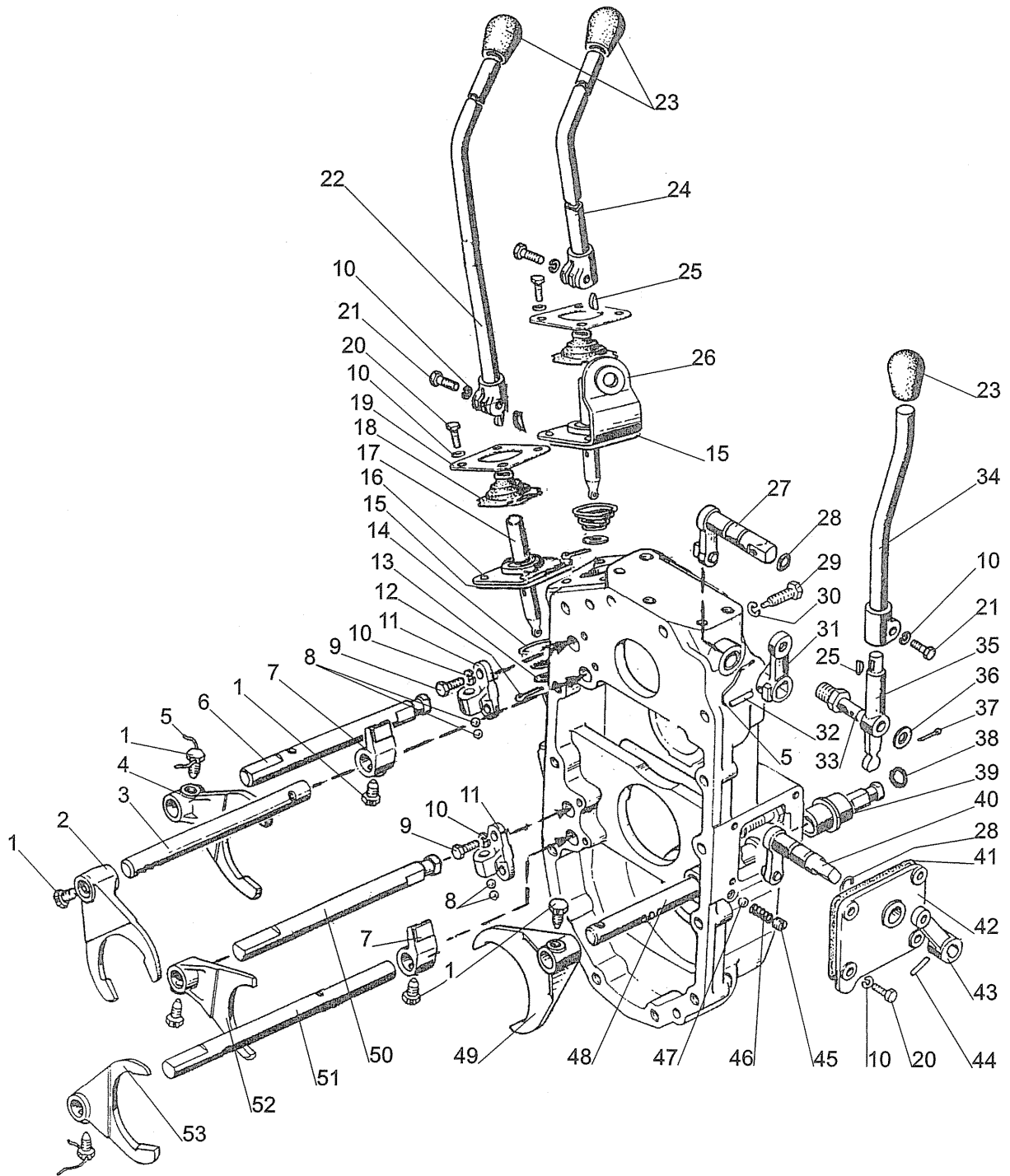


Рис. 23 Механизм управления коробкой передач
 Fig. 23 Gearbox Control Mechanism
 Fig. 23 Mécanisme de commande de la boîte de vitesses
 Bild 23 Gangschaltung

Группа 17 • Group 17 • Groupe 17 • Gruppe 17

 Подгруппа 1702 Механизм управления коробкой передач • Subgroup 1702 Gearbox Control Mechanism •
 Souse-groupe 1702 Mécanisme de commande de la boîte de vitesses • Untergruppe 1702 Gangschaltung

Рис. Fig. Fig. Bild	№ поз. Ref. No n° de réf. Pos.-Nr.	Обозначение Designation Désignation Bezeichnung	Кол-во Qty Nombre Anzahl	Наименование	Name	Dénomination	Benennung
23	220-1702060		1	Рычаг (12-14, 16, 17)	Lever (12-14, 16, 17)	Levier (12-14, 16, 17)	Hebel (12-14, 16, 17)
	220-1702100		1	Крышка (28, 40, 42-44)	Cover (28, 40, 42-44)	Couvercle (28, 40, 42-44)	Deckel (28, 40, 42-44)
	220-1702340		1	Рычаг (12-14, 17, 25)	Lever (12-14, 17, 25)	Levier (12-14, 17, 25)	Hebel (12-14, 17, 25)
	1	220-1702061	7	Болт	Bolt	Boulon	Schraube
	2	220-1702029	1	Вилка	Fork	Chape	Gabel
	3	220-1702036	1	Поводок	Shifter arm	Entraîneur	Mitnehmer
	4	220-1702028	2	Вилка	Fork	Chape	Gabel
	5	1,6-O-S	8	Проволока, L=180mm	Wire, L=180mm	Fil, L=180mm	Draht, L=180mm
	6	220-1702035	1	Поводок	Shifter arm	Entraîneur	Mitnehmer
	7	220-1702080	2	Поводок	Shifter arm	Entraîneur	Mitnehmer
	8	9,922	4	Шарик	Ball	Bille	Kugel
	9	M8x20	4	Болт	Bolt	Boulon	Schraube
	10	SHF 8	20	Шайба	Washer	Rondelle	Scheibe
	11	220-1702059-A	2	Корпус	Case	Corps	Gehäuse
	12	3,2x18	3	Шплинт	Cotter pin	Goupille fendue	Splint
	13	SHCH 12	3	Шайба	Washer	Rondelle	Scheibe
	14	220-1702324	3	Пружина	Spring	Ressort	Feder
	15	220-1702055	2	Прокладка	Gasket	Joint	Dichtung
	16	220-1702054	1	Пластина	Plate	Plaque	Platte
	17	220-1702050	2	Рычаг	Lever	Levier	Hebel
	18	220-1702067	2	Чехол	Cover	Soufflet	Hülle
	19	220-1702052	2	Платик	Plate	Plaque	Platte
	20	M8x25	13	Болт	Bolt	Boulon	Schraube
	21	M8x30	3	Болт	Bolt	Boulon	Schraube
	22	220-1702300	1	Рычаг	Lever	Levier	Hebel
	23	A61.01.014	3	Рукоятка	Handle	Tirette	Handhebel
	24	220-1702330	1	Рычаг	Lever	Levier	Hebel
	25	3x5	3	Шпонка	Key	Clavette	Keil
	26	220-1702328	1	Кронштейн	Bracket	Support	Träger
	27	220-1702350	1	Рычаг	Lever	Levier	Hebel
	28	013-017-25-1-4	3	Кольцо	Ring	Bague	Ring
	29	220-1702056-B	2	Винт	Screw	Vis	Schraube
	30	36-1104788	2	Шайба	Washer	Rondelle	Scheibe

Группа 17 • Group 17 • Groupe 17 • Gruppe 17

 Подгруппа 1702 Механизм управления коробкой передач • Subgroup 1702 Gearbox Control Mechanism •
 Souse-groupe 1702 Mécanisme de commande de la boîte de vitesses • Untergruppe 1702 Gangschaltung

Рис. Fig. Fig. Bild	№ поз. Ref. No n° de réf. Pos.-Nr.	Обозначение Designation Désignation Bezeichnung	Кол-во Qty Nombre Anzahl	Наименование	Name	Dénomination	Benennung
23	31	220-1702046	1	Рычаг	Lever	Levier	Hebel
	32	4x30	1	Штифт	Pin	Goupille	Stift
	33	220-3503023	1	Ось	Pin	Axe	Achse
	34	220-1702310	1	Рычаг	Lever	Levier	Hebel
	35	220-1702322	1	Рычаг	Lever	Levier	Hebel
	36	SHCH 12	1	Шайба	Washer	Rondelle	Scheibe
	37	4x22	1	Шплинт	Cotter pin	Goupille fendue	Splint
	38	011-015-25-2-4	1	Кольцо	Ring	Bague	Ring
	39	220-1702065	1	Втулка	Bush	Douille	Buchse
	40	220-1702350-01	1	Рычаг	Lever	Levier	Hebel
	41	220-1702066-B	1	Прокладка	Gasket	Joint	Dichtung
	42	220-1702058-B	1	Крышка	Cover	Couvercle	Deckel
	43	220-1702046	1	Рычаг	Lever	Levier	Hebel
	44	4x30	1	Штифт	Pin	Goupille	Stift
	45	220-1702201	1	Винт	Screw	Vis	Schraube
	46	220-1702325	1	Пружина	Spring	Ressort	Feder
	47	8,0-100	1	Шарик	Ball	Bille	Kugel
	48	220-1702071-B	1	Поводок	Shifter arm	Entraîneur	Mitnehmer
	49	220-1702031	1	Вилка	Fork	Chape	Gabel
	50	220-1702037	1	Поводок	Shifter arm	Entraîneur	Mitnehmer
	51	220-1702041	1	Поводок	Shifter arm	Entraîneur	Mitnehmer
	52	220-1702027	1	Вилка	Fork	Chape	Gabel
	53	220-1702028	1	Вилка	Fork	Chape	Gabel

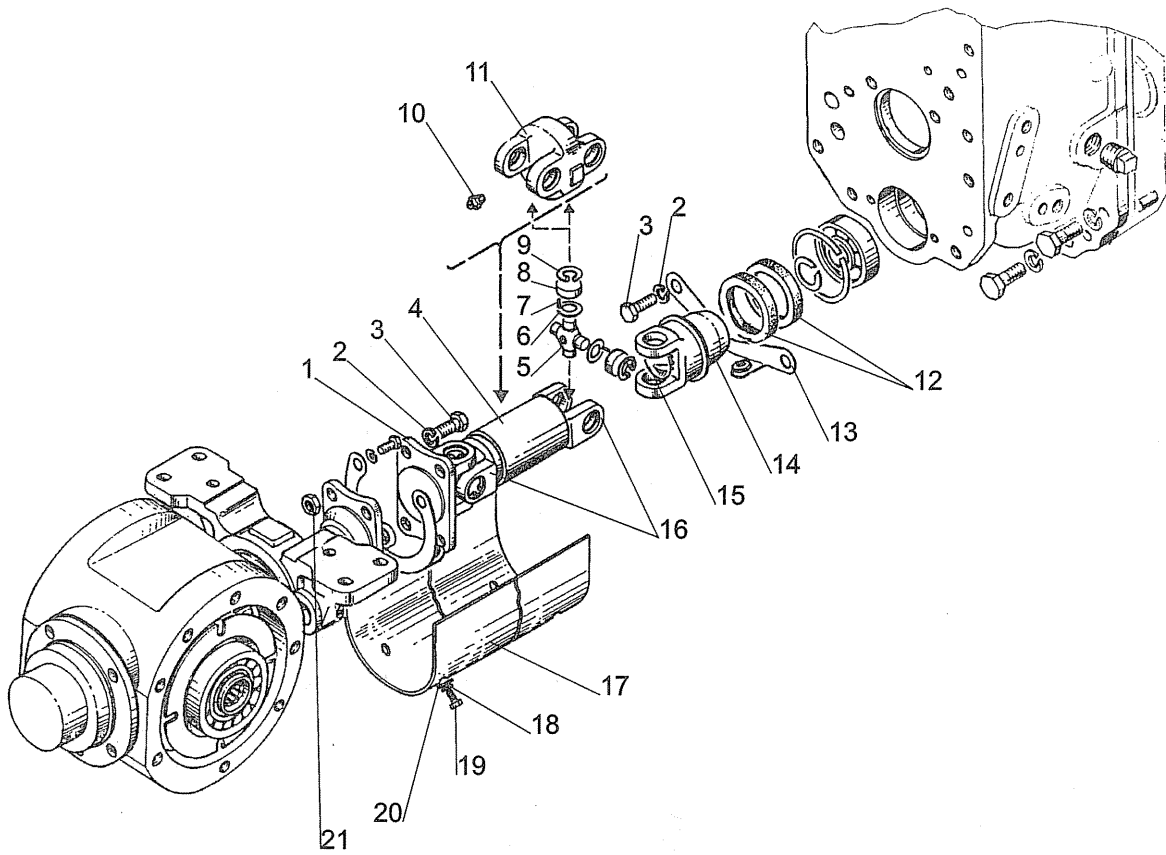
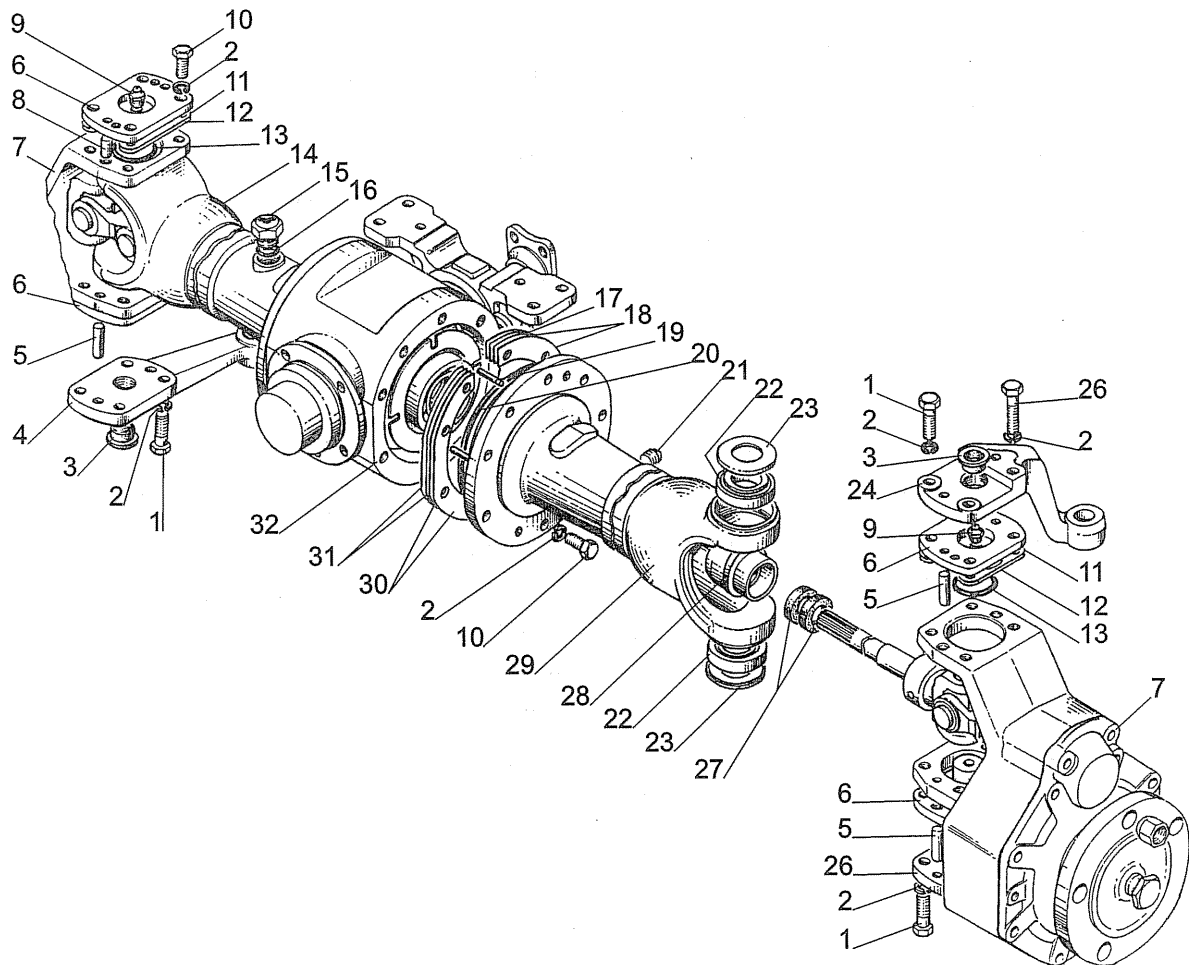


Рис. 24 Привод карданный
 Fig. 24 Cardan Drive
 Fig. 24 Arbre à cardan
 Bild 24 Gelenwellenantrieb

Группа 22 • Group 22 • Groupe 22 • Gruppe 22

 Подгруппа 2203 Привод карданный • Subgroup 2203 Cardan Drive • Souse-groupe 2203 Arbre à cardan •
 Untergruppe 2203 Gelenkwellenantrieb

Рис. Fig. Fig. Bild	№ поз. Ref. No n° de réf. Pos.-Nr.	Обозначение Designation Désignation Bezeichnung	Кол-во Qty Nombre Anzahl	Наименование	Name	Dénomination	Benennung
24	1	220-2302011	1	Фланец	Flange	Bride	Flansch
	2	SHP 10	4	Шайба	Washer	Rondelle	Scheibe
	3	52-2203012	4	Болт	Bolt	Boulon	Schraube
	4	220-2302022	1	Труба	Pipe	Tube	Rohr
	5	50-3401082	2	Крестовина	Cross	Croisillon	Kreuz
	6	50-3401064	8	Сальник	Gland	Presse-étoupe	Stopfbuchse
	7	904700US17	8	Подшипник	Ball bearing	Roulement	Lager
	8	50-3401063	8	Обойма	Casing	Cage	Ring
	9	B19	8	Кольцо	Ring	Bague	Ring
	10	1.1.C6.hr	2	Масленка	Oilier	Graisser	Öler
	11	85-3401067	1	Вилка	Fork	Chape	Gabel
	12	2.2-45x65-1	2	Манжета	Collar	Manchette	Stulp
	13	220-2302050	1	Кронштейн	Bracket	Support	Träger
	14	220-2302016-B	1	Вилка	Fork	Chape	Gabel
	15	28-08	1	Заглушка	Stopper plug	Obturateur	Blindstopfen
	16	220-2302016-V	2	Вилка	Fork	Chape	Gabel
	17	220-2302003	1	Кожух	Housing	Gaine	Haube
	18	SHP 8	4	Шайба	Washer	Rondelle	Scheibe
	19	M8x16	4	Болт	Bolt	Boulon	Schraube
	20	SHCH 8	4	Шайба	Washer	Rondelle	Scheibe
	21	52-2203013	4	Гайка	Nut	Ecrou	Mutter



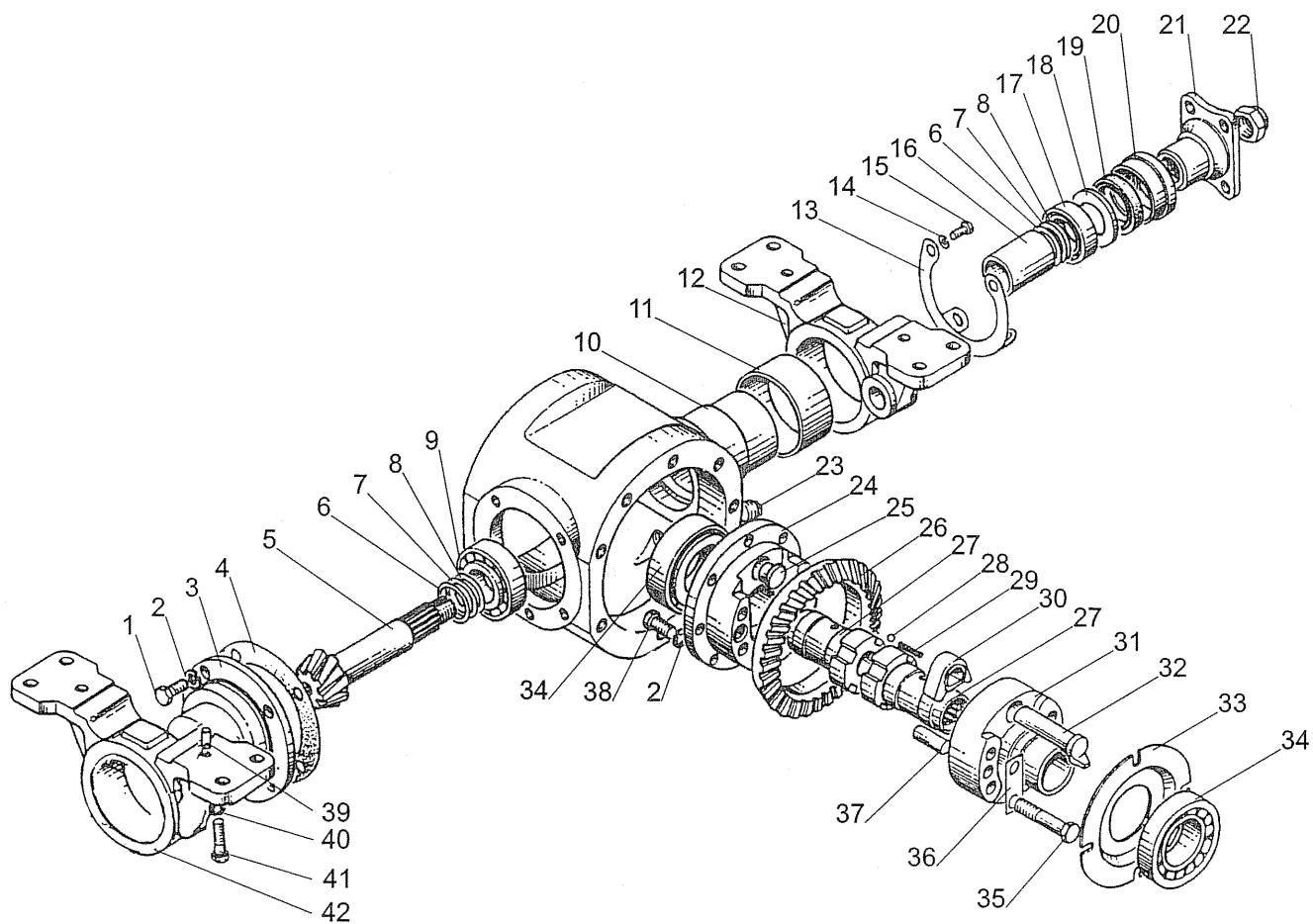
320

Рис. 25 Передний ведущий мост. Корпус и рукава переднего ведущего моста
 Fig. 25 Front Drive Axle. Housing and Covers
 Fig. 25 Pont moteur avant. Carter et couvercles du pont moteur avant
 Bild 25 Vordere Treibachse. Gehäuse und Deckel der vorderen Treibachse

Группа 23 • Group 23 • Groupe 23 • Gruppe 23

 Подгруппы 2300, 2301 **Передний ведущий мост. Корпус и рукава переднего ведущего моста** • Subgroups 2300, 2301 **Front Drive Axle. Housing and Covers** • Souse-groupes 2300, 2301 **Pont moteur avant. Carter et couvercles du pont moteur avant** • Untergruppen 2300, 2301 **Vordere Treibachse. Gehäuse und Deckelen der vorderen Treibachse**

Рис. Fig. Fig. Bild	№ поз. Ref. No n° de réf. Pos.-Nr.	Обозначение Designation Désignation Bezeichnung	Кол-во Qty Nombre Anzahl	Наименование	Name	Dénomination	Benennung
25		220-2300010	1	Мост передний в сборе	Front axle, assembled	Pont avant au complet	Vorderachse, komplett
	1	M12x45	12	Болт	Bolt	Boulon	Schraube
	2	SHP 12	32	Шайба	Washer	Rondelle	Scheibe
	3	220-2301003	3	Заглушка	Stopper plug	Obturateur	Blindstopfen
	4	220-2301038-A-01	1	Рычаг	Lever	Levier	Hebel
	5	10x40	6	Штифт	Pin	Goupille	Stift
	6	220-2305001	4	Палец	Pin	Doigt	Bolzen
	7	320-2308030	2	Редуктор	Reducer	Réducteur	Getriebe
	8	10x25	2	Штифт	Pin	Goupille	Stift
	9	1.1.C6.hr	4	Масленка	Oilier	Graisseur	Öler
	10	M12x30	20	Болт	Bolt	Boulon	Schraube
	11	220-2305004	8	Прокладка	Gasket	Joint	Dichtung
	12	220-2305004-01	8	Прокладка	Gasket	Joint	Dichtung
	13	042-050-46-2-4	4	Кольцо	Ring	Bague	Ring
	14	220-2301004-01	1	Рукав	Hose	Flexible	Schlauch
	15	N.036.77.000	1	Сапун	Breather	Reniflard	Entlüfter
	16	017-021-25-2-2	1	Кольцо	Ring	Bague	Ring
	17	220-2301013-01	8	Прокладка регулировочная	Shim	Cale de réglage	Paßbeilage
	18	220-2301013	8	Прокладка регулировочная	Shim	Cale de réglage	Paßbeilage
	19	8x45	4	Штифт	Pin	Goupille	Stift
	20	165-170-36-2-4	2	Кольцо	Ring	Bague	Ring
	21	2-KG 3/8''	1	Пробка	Plug	Bouchon	Pfropfen
	22	7206A	5	Подшипник	Ball bearing	Roulement	Lager
	23	220-2305008	4	Крышка	Cover	Couvercle	Deckel
	24	220-2301036-B	1	Рычаг	Lever	Levier	Hebel
	25	M12x55	2	Болт	Bolt	Boulon	Schraube
	26	220-2301038-A	1	Рычаг	Lever	Levier	Hebel
	27	2.2-25x42-1	4	Манжета	Collar	Manchette	Stulp
	28	220-2301025-B	1	Обойма	Casing	Cage	Ring
	29	220-2301004	1	Рукав	Hose	Flexible	Schlauch
	30	220-2301012	8	Прокладка регулировочная	Shim	Cale de réglage	Paßbeilage
	31	220-2301012-01	8	Прокладка регулировочная	Shim	Cale de réglage	Paßbeilage
	32	220-2301001	1	Корпус	Case	Corps	Gehäuse



320

Рис. 26 Дифференциал, главная передача переднего ведущего моста
 Fig. 26 Differential, Final Drive of Front Driving Axle
 Fig. 26 Différentiel, couple conique du pont moteur avant
 Bild 26 Ausgleichgetriebe, Achsantrieb der vorderen Treibachse

Группа 23 • Group 23 • Groupe 23 • Gruppe 23

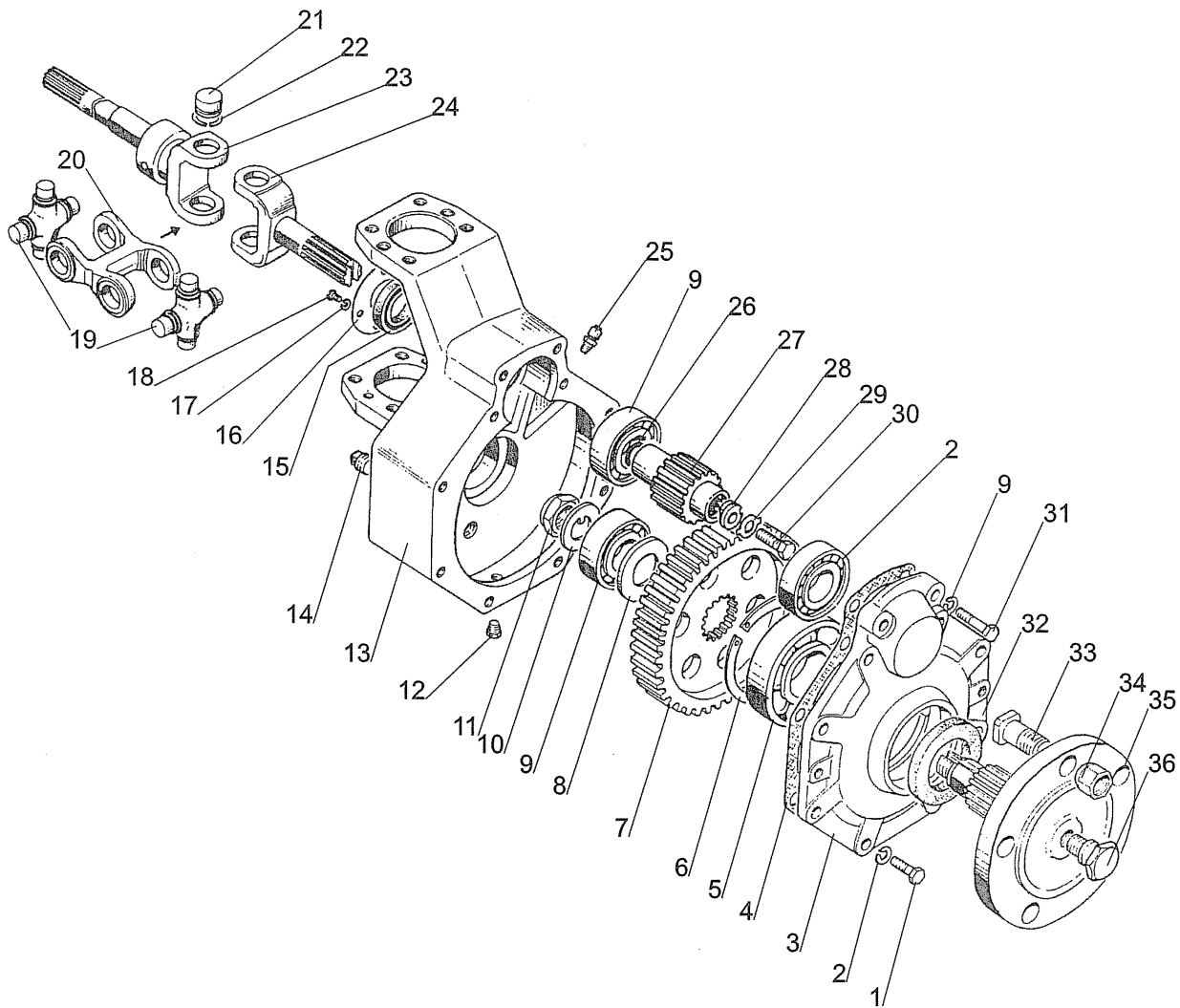
Подгруппы 2303, 2402 Дифференциал, главная передача переднего ведущего моста • Subgroups 2303, 2402 Differential, Final Drive of Front Driving Axle • Souse-groupes 2303, 2402 Différentiel, couple conique du pont moteur avant • Untergruppen 2303, 2402 Ausgleichtriebe, Achsantrieb der vorderen Treibachse

Рис. Fig. Fig. Bild	№ поз. Ref. No n° de réf. Pos.-Nr.	Обозначение Designation Désignation Bezeichnung	Кол-во Qty Nombre Anzahl	Наименование	Name	Dénomination	Benennung
26	52-2302025-A		1	Обойма (19, 20)	Casing (19, 20)	Cage (19, 20)	Ring (19, 20)
	220-2303030		1	Дифференциал (24-38)	Differential (24-38)	Différentiel (24-38)	Differentialgetriebe (24-38)
	220-2800130		1	Кронштейн (11-15)	Bracket (11-15)	Support (11-15)	Träger (11-15)
	320-2402050-01		1	Шестерня ведущая (5) и ведомая (26) в комплекте	Driving (5) and driven (26) gears, complete	Pignon menant (5) et pignon mené (26) au complet	Antriebsrad (5) und getriebenes (26) Zahnrad, Komplet
	1	M10x25	5	Болт	Bolt	Boulon	Schraube
	2	SHP 10	5	Шайба	Washer	Rondelle	Scheibe
	3	220-2301037	1	Фланец	Flange	Bride	Flansch
	4	220-2301039	1	Прокладка	Gasket	Joint	Dichtung
	5	320-2402017	1	Вал-шестерня	Shaft-gear wheel	Arbre-pignon	Welle-Zahnrad
	6	320-2402027	5	Прокладка	Gasket	Joint	Dichtung
	7	320-2402027-01	5	Прокладка	Gasket	Joint	Dichtung
	8	320-2402027-02	5	Прокладка	Gasket	Joint	Dichtung
	9	7306A	1	Подшипник	Ball bearing	Roulement	Lager
	10	220-2301001	1	Корпус	Case	Corps	Gehäuse
	11	220-2800022	1	Втулка	Bush	Douille	Buchse
	12	220-2800131	1	Кронштейн	Bracket	Support	Träger
	13	220-2302061	1	Кронштейн	Bracket	Support	Träger
	14	SHP 8	2	Шайба	Washer	Rondelle	Scheibe
	15	M8x16	2	Болт	Bolt	Boulon	Schraube
	16	220-2402024	1	Втулка	Bush	Douille	Buchse
	17	7206A	1	Подшипник	Ball bearing	Roulement	Lager
	18	320-2402029	1	Кольцо масло-сгонное	Oil ring	Segment racleur	Ölabstreifring
	19	2.2-38x58-1	1	Манжета	Collar	Manchette	Stulp
	20	52-2302017-A	1	Обойма	Casing	Cage	Ring
	21	220-2302001	1	Фланец	Flange	Bride	Flansch
	22	320-2402028	1	Гайка	Nut	Ecrou	Mutter
	23	2-KG $\frac{3}{8}$ "	1	Пробка	Plug	Bouchon	Pfropfen
	24	220-2303031	1	Фланец	Flange	Bride	Flansch
	25	220-2303038	2	Заглушка	Stopper plug	Obturateur	Blindstopfen
	26	968-2402060	1	Шестерня ведомая	Driven gear	Pignon	Zahnrad

Группа 23 • Group 23 • Groupe 23 • Gruppe 23

Подгруппы 2303, 2402 Дифференциал, главная передача переднего ведущего моста • Subgroups 2303, 2402 Differential, Final Drive of Front Driving Axle • Souse-groupes 2303, 2402 Différentiel, couple conique du pont moteur avant • Untergruppen 2303, 2402 Ausgleichgetriebe, Achsantrieb der vorderen Treibachse

Рис. Fig. Fig. Bild	№ поз. Ref. No n° de réf. Pos.-Nr.	Обозначение Designation Désignation Bezeichnung	Кол-во Qty Nombre Anzahl	Наименование	Name	Dénomination	Benennung
26	27	220-2303036	2	Муфта дифференциала	Differential coupling	Manchon de différentiel	Differentialgetriebe Muffe
	28	7,938-100	2	Шарик	Ball	Bille	Kugel
	29	86-1803072	2	Пружина	Spring	Ressort	Feder
	30	220-2303034	2	Защелка	Latch	Cliquet	Klinke
	31	220-2303032	1	Фланец	Flange	Bride	Flansch
	32	220-2303033	2	Эксцентрик	Eccentric	Excentrique	Exzenter
	33	220-2303037	1	Диск	Disk	Disque	Scheibe
	34	7510A	2	Подшипник	Ball bearing	Roulement	Lager
	35	M12x65	4	Болт	Bolt	Boulon	Schraube
	36	220-2303039	2	Пластина стопорная	Locking plate	Plaque d'arrêt	Sperrplate
	37	50-1601352	2	Штифт установочный	Dowel pin	Goupille	Stift
	38	430027-01	8	Болт M10x1x25	Bolt M10x1x25	Boulon M10x1x25	Schraube M10x1x25
	39	10x25	4	Штифт	Dowel pin	Goupille	Stift
	40	M12x40	8	Болт	Bolt	Boulon	Schraube
	41	SHP 12	8	Шайба	Washer	Rondelle	Scheibe
	42	220-2800120	1	Кронштейн	Bracket	Support	Träger



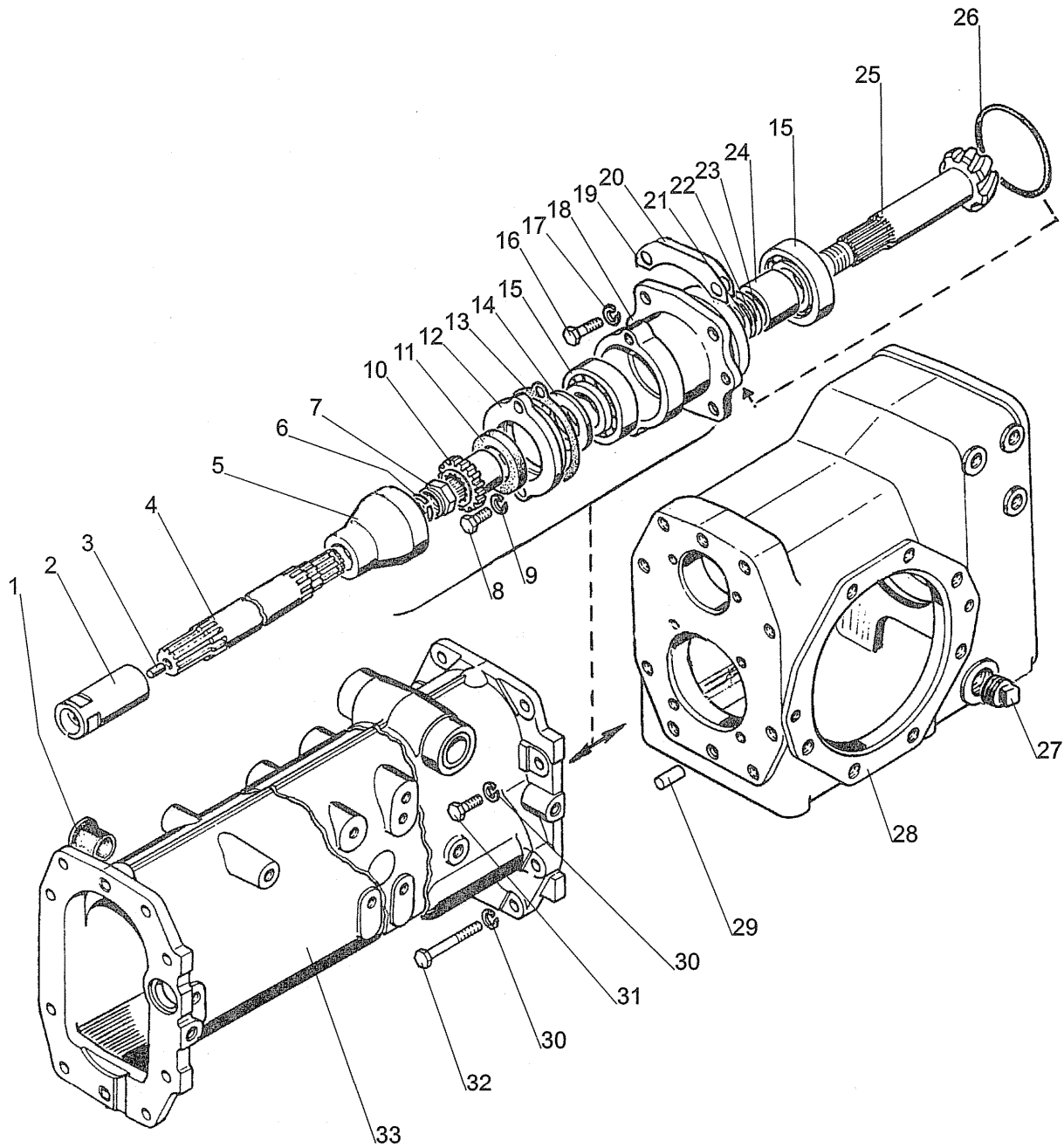
320

Рис. 27 Редуктор конечной передачи переднего ведущего моста
 Fig. 27 Front Axle Final Drive Reducer
 Fig. 27 Réducteur de la transmission finale du moteur avant
 Bild 27 Endgetriebe der Vorderachse

Группа 23 • Group 23 • Groupe 23 • Gruppe 23

 Подгруппа 2308 Редуктор конечной передачи переднего ведущего моста • Subgroup 2308 Front Axle Final Drive Reducer •
 Souse-groupe 2308 Réducteur de la transmission finale du moteur avant • Untergruppe 2308 Endtriebe der Vorderachse

Рис. Fig. Fig. Bild	№ поз. Ref. No n° de réf. Pos.-Nr.	Обозначение Designation Désignation Bezeichnung	Кол-во Qty Nombre Anzahl	Наименование	Name	Dénomination	Benennung
27	320-2308030		2	Редуктор (1-36)	Reducer (1-36)	Réducteur (1-36)	Getriebe (1-36)
	220-2304030		2	Шарнир дво- енный (19-24)	Double universal joint (19-24)	Articulation doublée (19-24)	Doppelgelenk (19-24)
	1	M10x30	8	Болт	Bolt	Boulon	Schraube
	2	SHP 10	10	Шайба	Washer	Rondelle	Scheibe
	3	320-2407012	1	Крышка	Cover	Couvercle	Deckel
	4	220-2407028	1	Прокладка	Gasket	Joint	Dichtung
	5	310AK	1	Подшипник	Ball bearing	Roulement	Lager
	6	2V 110	1	Кольцо	Ring	Bague	Ring
	7	320-2308026	1	Шестерня	Gear wheel	Pignon	Zahnrad
	8	80-1701306	1	Шайба	Washer	Rondelle	Scheibe
	9	12507km	3	Подшипник	Ball bearing	Roulement	Lager
	10	50-3103018	1	Шайба упорная	Thrust washer	Rondelle de butée	Anschlagscheibe
	11	52-1802128	1	Гайка	Nut	Ecrou	Mutter
	12	KG 1/8''	1	Пробка	Plug	Bouchon	Pfropfen
	13	220-2308031-01	1	Корпус	Case	Corps	Gehäuse
	14	2-KG 3/8''	1	Пробка	Plug	Bouchon	Pfropfen
	15	1.2-35x58-1	1	Манжета	Collar	Manchette	Stulp
	16	220-2308021	1	Грязевик	Mudguard	Pare-boue	Schmutzabschei- der
	17	SHP 6	4	Шайба	Washer	Rondelle	Scheibe
	18	M6x10	4	Винт	Screw	Vis	Schraube
	19	412-2201026-02	2	Крестовина	Cross	Croisillon	Kreuz
	20	20-2303013-01	1	Вилка	Fork	Chape	Gabel
	21	412-2201033-02	8	Подшипник	Ball bearing	Roulement	Lager
	22	400-2201043	8	Кольцо сто- порное	Lock ring	Bague d'arrêt	Sicherungsring
	23	220-2304035	1	Вилка	Fork	Chape	Gabel
	24	220-2304031	1	Вилка	Fork	Chape	Gabel
	25	SU-1/8''-A	1	Сапун	Breather	Reniflard	Entlüfter
	26	025-030-30-1-4	1	Кольцо	Ring	Bague	Ring
	27	320-2308018	1	Шестерня	Gear wheel	Pignon	Zahnrad
	28	320-2308016	1	Шайба	Washer	Rondelle	Scheibe
	29	220-2308017	1	Пластина	Plate	Plaque	Platte
	30	M10x35	1	Болт	Bolt	Boulon	Schraube
	31	M10x40	2	Болт	Bolt	Boulon	Schraube
	32	2.2-60x85-1	1	Манжета	Collar	Manchette	Stulp
	33	40-3103016-01	5	Болт	Bolt	Boulon	Schraube
	34	40-3103017-01	5	Гайка	Nut	Ecrou	Mutter
	35	320-2407030	1	Фланец	Flange	Bride	Flansch
	36	50-1002318-B	1	Рым-болт	Eye bolt	Piton	Augbolzen



320

Рис. 28 Корпус заднего моста. Мост задний
 Fig. 28 Rear Axle Housing. Rear Axle
 Fig. 28 Carter de pont arrière. Pont arrière
 Bild 28 Hinterachsgehäuse. Hinterachse

Группа 24 • Group 24 • Groupe 24 • Gruppe 24

 Подгруппа 2401 Корпус заднего моста • Subgroup 2401 Rear Axle Housing • Souse-groupe 2401 Carter de pont arrière •
 Untergruppe 2401 Hinterachsgehäuse

 Подгруппа 2402 Мост задний • Subgroup 2402 Rear Axle • Souse-groupe 2402 Pont arrière •
 Untergruppe 2402 Hinterachse

Рис. Fig. Fig. Bild	№ поз. Ref. No n° de réf. Pos.-Nr.	Обозначение Designation Désignation Bezeichnung	Кол-во Qty Nombre Anzahl	Наименование	Name	Dénomination	Benennung
28	320-2402020-A	320-2402030		Стакан (6-15, 18, 21-24)	Sleeve (6-15, 18, 21-24)	Boîte (6-15, 18, 21-24)	Hülse (6-15, 18, 21-24)
		320-2402050*		Вал (2-5)	Shaft (2-5)	Arbre (2-5)	Welle (2-5)
				Комплект (25, 320-2402060)*	Set (25, 320- 2402060)*	Le complét (25, 320-2402060)*	Komplet (25, 320- 2402060)*
	1	82-2301074	1	Заглушка	Stopper plug	Obturateur	Blindstopfen
	2	220-2402018	1	Втулка	Bush	Douille	Buchse
	3	8x20	1	Штифт	Pin	Goupille	Stift
	4	220-2402037	1	Вал	Shaft	Arbre	Welle
	5	220-2402036	1	Муфта	Coupling	Manchon	Muffe
	6	2В 25	1	Кольцо	Ring	Bague	Ring
	7	320-2402028	1	Гайка	Nut	Ecrou	Mutter
	8	M6x20	2	Болт	Bolt	Boulon	Schraube
	9	SHP 6	2	Шайба	Washer	Rondelle	Scheibe
	10	320-2402026	1	Фланец	Flange	Bride	Flansch
	11	2.2-35x58-1	1	Манжета	Collar	Manchette	Stulp
	12	220-2402022-B	1	Крышка	Cover	Couvercle	Deckel
	13	220-2402023	1	Прокладка	Gasket	Joint	Dichtung
	14	320-2402029	1	Кольцо сто- порное	Lock ring	Bague d'arrêt	Sicherungsring
	15	7606KU	2	Подшипник	Ball bearing	Roulement	Lager
	16	M10x30	4	Болт	Bolt	Boulon	Schraube
	17	SHP 10	4	Шайба	Washer	Rondelle	Scheibe
	18	320-2402021	1	Стакан	Sleeve	Boîte	Hülse
	19	220-2402013	12	Прокладка	Gasket	Joint	Dichtung
	20	220-2402013-01	12	Прокладка	Gasket	Joint	Dichtung
	21	320-2402027	1-5	Прокладка	Gasket	Joint	Dichtung
	22	320-2402027-01	1-5	Прокладка	Gasket	Joint	Dichtung
	23	320-2402027-02	1-5	Прокладка	Gasket	Joint	Dichtung
	24	320-2402024	1	Втулка	Bush	Douille	Buchse
	25	320-2402017	1	Вал-шестерня	Shaft-gear wheel	Arbre-pignon	Welle-Zahnrad
	26	085-090-30-1-4	1	Кольцо	Ring	Bague	Ring
	27	KG 3/4''	1	Пробка	Plug	Bouchon	Pfropfen

* В запасные части поставляются только в сборе.

Supplied as spares only in assembled state.

Pour pièces de rechange livrées au complét.

Nur Zusammengebaut lieferbar.

Группа 24 • Group 24 • Groupe 24 • Gruppe 24

Подгруппа 2401 Корпус заднего моста • Subgroup 2401 **Rear Axle Housing** • Souse-groupe 2401 **Carter de pont arrière** •
Untergruppe 2401 **Hinterachsgehäuse**

Подгруппа 2402 Мост задний • Subgroup 2402 **Rear Axle** • Souse-groupe 2402 **Pont arrière** •
Untergruppe 2402 **Hinterachse**

Рис. Fig. Fig. Bild	№ поз. Ref. No n° de réf. Pos.-Nr.	Обозначение Designation Désignation Bezeichnung	Кол-во Qty Nombre Anzahl	Наименование	Name	Dénomination	Benennung
28	28	220-2401011	1	Корпус	Case	Corps	Gehäuse
	29	10x25	2	Штифт	Pin	Goupille	Stift
	30	SHP 12	8	Шайба	Washer	Rondelle	Scheibe
	31	M12x35	4	Болт	Bolt	Boulon	Schraube
	32	M12x65	4	Болт	Bolt	Boulon	Schraube
	33	220-2401015	1	Корпус	Case	Corps	Gehäuse

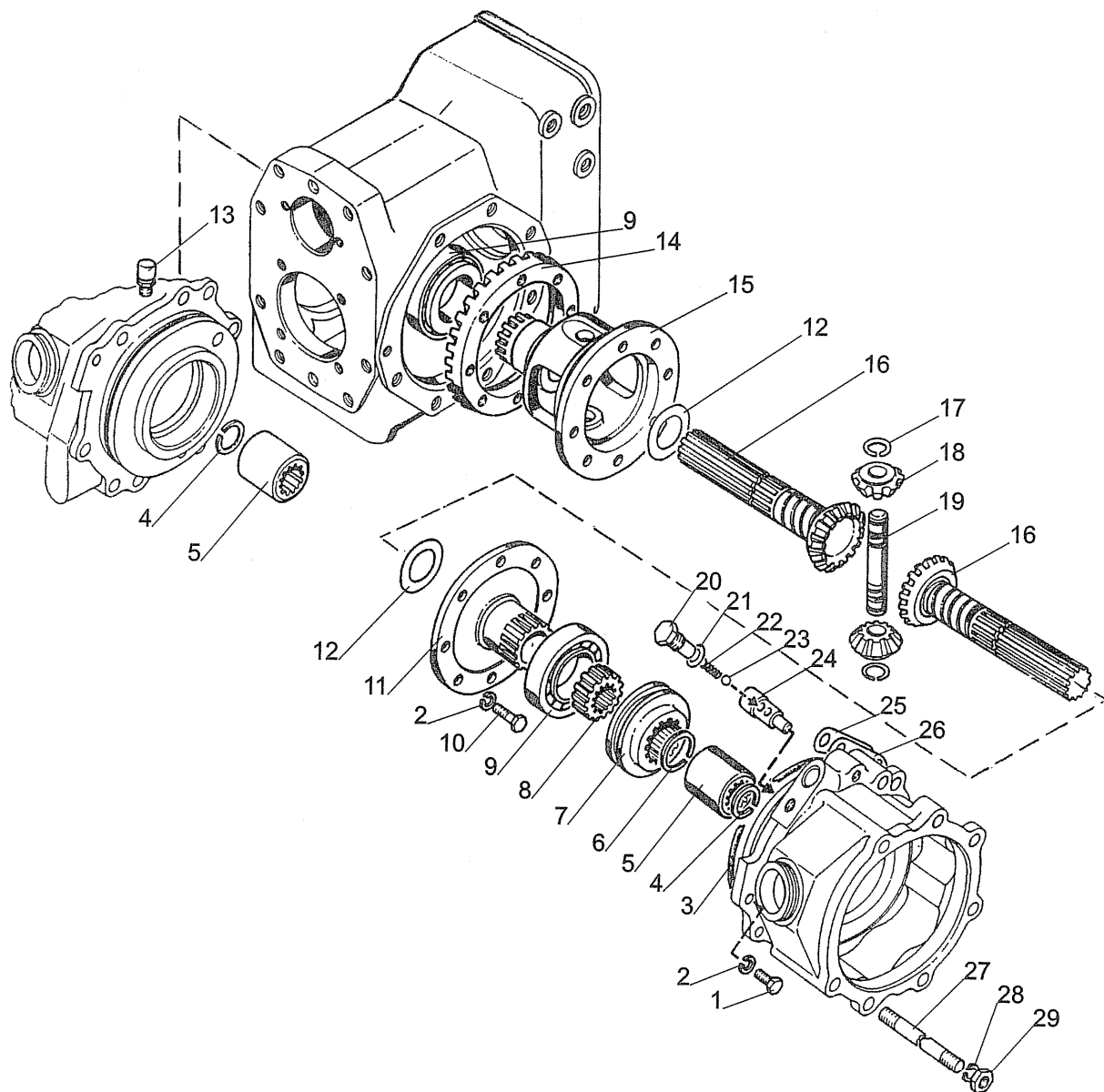


Рис. 29 Дифференциал
 Fig. 29 Differential
 Fig. 29 Différentiel
 Bild 29 Differentialgetriebe

Группа 24 • Group 24 • Groupe 24 • Gruppe 24

 Подгруппа 2403 Дифференциал • Subgroup 2403 Differential • Souse-groupe 2403 Différentiel •
 Untergruppe 2403 Differentialgetriebe

Рис. Fig. Fig. Bild	№ поз. Ref. No n° de réf. Pos.-Nr.	Обозначение Designation Désignation Bezeichnung	Кол-во Qty Nombre Anzahl	Наименование	Name	Dénomination	Benennung
29		320-2403010 320-2402050*	1	Дифференциал (2,10-12, 14-19) Комплект (14, 320-2402017)*	Differential (2, 10-12, 14-19) Set (14, 320- 2402017)*	Différentiel (2, 10-12, 14-19) Le complèt (14, 320-2402017)*	Differentialgetrie- be (2,10-12, 14-19) Komplet (14, 320- 2402017)*
	1	M10x30	4	Болт	Bolt	Boulon	Schraube
	2	SHP 10	12	Шайба	Washer	Rondelle	Scheibe
	3	165-170-36-2-4	2	Кольцо	Ring	Bague	Ring
	4	1A 30	2	Кольцо	Ring	Bague	Ring
	5	320-2403018	2	Втулка	Bush	Douille	Buchse
	6	V35	1	Кольцо	Ring	Bague	Ring
	7	320-2409011	1	Муфта включе- ния	Coupling	Manchon	Muffe
	8	320-2409012	1	Ступица	Hub	Moyea	Nabe
	9	7510	2	Подшипник	Ball bearing	Roulement	Lager
	10	52-2203012	8	Болт	Bolt	Boulon	Schraube
	11	320-2403012	1	Крышка	Cover	Couvercle	Deckel
	12	320-2403017, - 01, -02, -03**	2	Шайба опор- ная**	Support washer**	Rondelle d'arrêt**	Feststellscheibe**
	13	SU-1/8''-A	1	Сапун	Breather	Reniflard	Entlüfter
	14	320-2402060	1	Колесо зубча- тое	Tooth wheel	Roue dentée	Zahnrad
	15	320-2403011	1	Корпус	Case	Corps	Gehäuse
	16	320-2403013	2	Шестерня по- луосевая	Axle shaft gear	Planétaire de demi-arbre	Hinterachswel- lenrad
	17	2B 16	2	Кольцо	Ring	Bague	Ring
	18	320-2403014	2	Сателлит	Satellite gear	Satellite	Ausgleichrad
	19	320-2403016	1	Ось	Pin	Axe	Achse
	20	220-2409016	1	Стакан	Sleeve	Boîte	Hülse
	21	D18-055-A	1	Кольцо уплот- нительное	"O"-ring	Bague	Ring
	22	05-1701375-A	1	Пружина	Spring	Ressort	Feder
	23	7,938	1	Шарик	Ball	Bille	Kugel
	24	220-2409017	1	Валик	Shaft	Arbre	Welle
	25	220-2401013	12	Прокладка	Gasket	Joint	Dichtung
	26	220-2401013-01	12	Прокладка	Gasket	Joint	Dichtung
	27	220-2407052	14	Шпилька	Stud	Goujon	Stiftschraube
	28	SHP 12	14	Шайба	Washer	Rondelle	Scheibe
	29	M12	14	Гайка	Nut	Ecrou	Mutter

* В запасные части поставляются только в сборе.
 Supplied as spares only in assembled state.
 Pour pièces de rechange livrées au complèt.
 Nur Zusammengebaut lieferbar.

** Подбирается при регулировке.
 Selected while adjusting.
 A choisir lors du réglage.
 Bei der Regelung wählen.

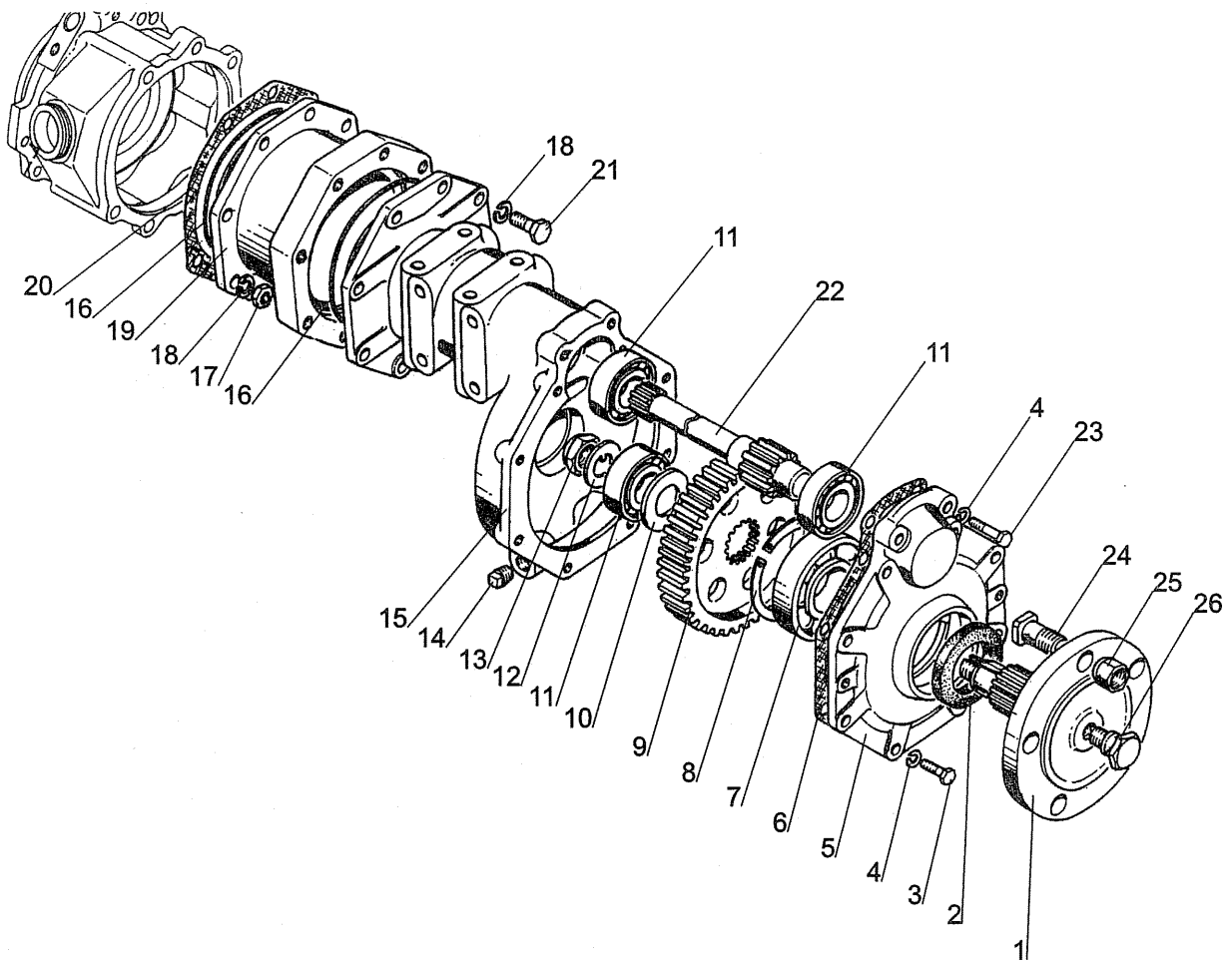
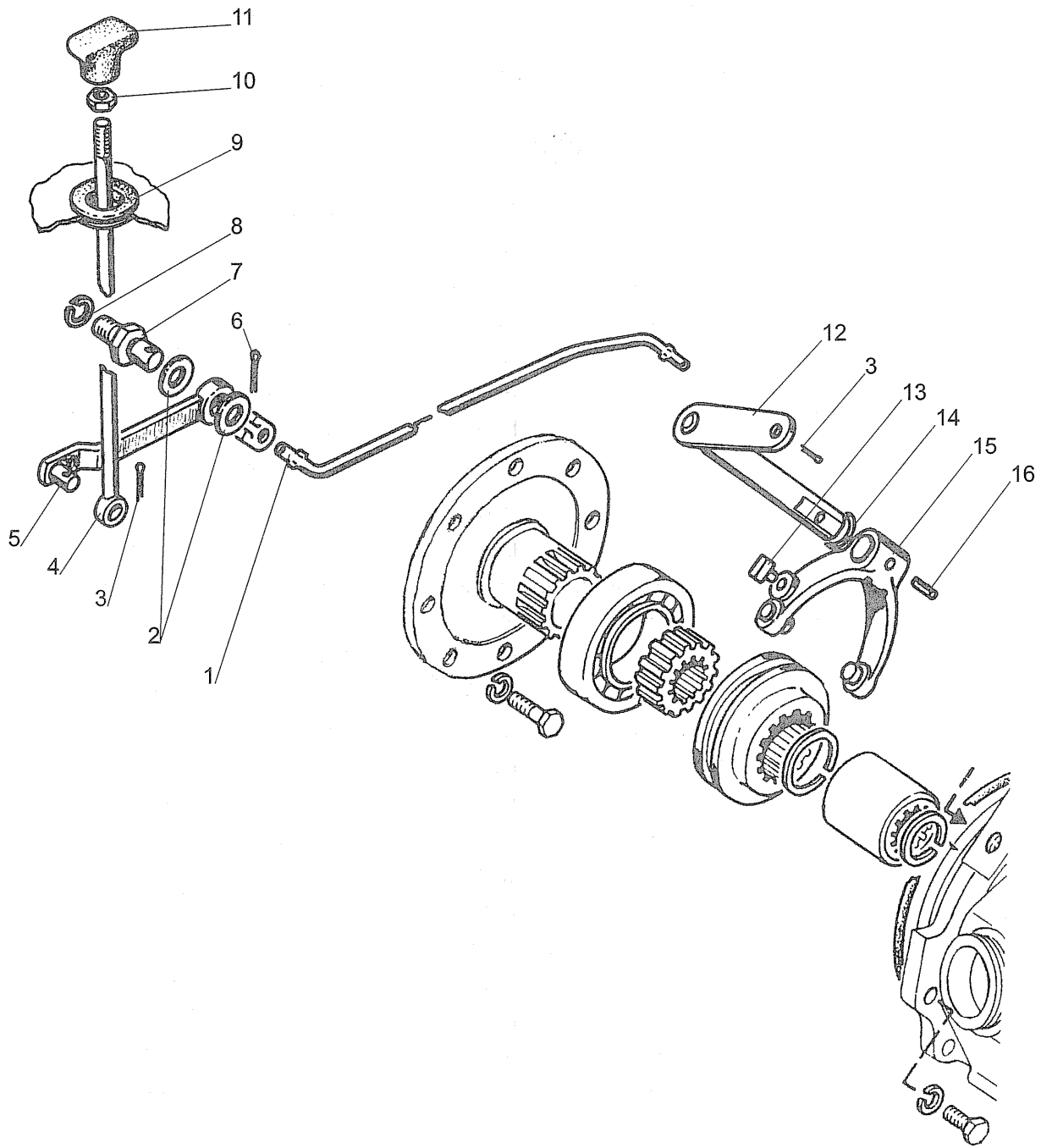


Рис. 30 Конечная передача
Fig. 30 Final Drive
Fig. 30 Transmission finale
Bild 30 Endgetriebe

Группа 24 • Group 24 • Groupe 24 • Gruppe 24

 Подгруппа 2407 **Конечная передача** • Subgroup 2407 **Final Drive** • Souse-groupe 2407 **Transmission finale** •
 Untergruppe 2407 **Endgetriebe**

Рис. Fig. Fig. Bild	№ поз. Ref. No n° de réf. Pos.-Nr.	Обозначение Designation Désignation Bezeichnung	Кол-во Qty Nombre Anzahl	Наименование	Name	Dénomination	Benennung
30	320-2407010		2	Передача ко- нечная (1-15, 22-26)	Final drive (1- 15, 22-26)	Transmission finale (1-15, 22- 26)	Endgetriebe (1-15, 22-26)
	1	320-2407030	2	Фланец	Flange	Bride	Flansch
	2	2.2-60x85-1	2	Манжета	Collar	Manchette	Stulp
	3	M10x30	16	Болт	Bolt	Boulon	Schraube
	4	SHP 10	20	Шайба	Washer	Rondelle	Scheibe
	5	320-2407012	2	Крышка	Cover	Couvercle	Deckel
	6	220-2407028	2	Прокладка	Gasket	Joint	Dichtung
	7	310AK	2	Подшипник	Ball bearing	Roulement	Lager
	8	2V 110	2	Кольцо	Ring	Bague	Ring
	9	320-2407016	2	Колесо зубча- тое	Tooth wheel	Roue dentée	Zahnrad
	10	80-1701306	2	Шайба	Washer	Rondelle	Scheibe
	11	12507KM	6	Подшипник	Ball bearing	Roulement	Lager
	12	50-3103018	2	Шайба упорная	Thrust washer	Rondelle de butée	Anschlagscheibe
	13	52-1802128	2	Гайка	Nut	Ecrou	Mutter
	14	KG 3/8"	4	Пробка	Plug	Bouchon	Pfropfen
	15	220-2407011-01	2	Рукав	Hose	Flexible	Schlauch
	16	165-170-36-2-4	4	Кольцо	Ring	Bague	Ring
	17	M12	8	Гайка	Nut	Ecrou	Mutter
	18	SHP 12	16	Шайба	Washer	Rondelle	Scheibe
	19	220-2407051	2	Проставка	Adapter	Intercalaire	Einsatzstück
	20	220-2407019	4	Прокладка	Gasket	Joint	Dichtung
	21	M12x35	8	Болт	Bolt	Boulon	Schraube
	22	320-2407014	2	Вал-шестерня	Shaft-gear wheel	Arbre-pignon	Welle-Zahnrad
	23	M10x45	4	Болт	Bolt	Boulon	Schraube
	24	40-3103016	10	Болт	Bolt	Boulon	Schraube
	25	40-3103017	10	Гайка	Nut	Ecrou	Mutter
	26	50-1002318-B	2	Рым	Eye bolt	Piton	Augbolzen



320

Рис. 31 Управление блокировкой дифференциала
 Fig. 31 Difflock Control
 Fig. 31 Commande de blocage du différentiel
 Bild 31 Steuerung der Differenzialsperre

Группа 24 • Group 24 • Groupe 24 • Gruppe 24

 Подгруппа 2411 Управление блокировкой дифференциала • Subgroup 2411 Difflock Control •
 Souse-groupe 2411 Commande de blocage du différentiel • Untergruppe 2411 Steuerung der Differenzialsperre

Рис. Fig. Fig. Bild	№ поз. Ref. No n° de réf. Pos.-Nr.	Обозначение Designation Désignation Bezeichnung	Кол-во Qty Nombre Anzahl	Наименование	Name	Dénomination	Benennung
31	220-2411010		1	Управление блокировкой дифференциала (1-11)	Difflock Control (1-11)	Commande de blocage du différentiel (1-11)	Steuerung der Differenzialsperre (1-11)
	1	220-2411012	1	Тяга	Rod	Tringle	Zugstange
	2	SHCH 12	2	Шайба	Washer	Rondelle	Scheibe
	3	3,2x18	3	Шплинт	Cotter pin	Goupille fendue	Splint
	4	220-2411011	1	Тяга	Rod	Tringle	Zugstange
	5	220-2411030	1	Рычаг	Lever	Levier	Hebel
	6	4x22	1	Шплинт	Cotter pin	Goupille fendue	Splint
	7	220-3503023	1	Ось	Pin	Axe	Achse
	8	SHP 12	15	Шайба	Washer	Rondelle	Scheibe
	9	70-3723042-02	1	Втулка	Bush	Douille	Buchse
	10	M8	1	Гайка	Nut	Ecrou	Mutter
	11	70-4803060	1	Рукоятка	Handle	Tirette	Handhebel
	12	220-2409025	1	Рычаг	Lever	Levier	Hebel
	13	05-4216013	1	Сухарь	Slide block	Dé	Gleitstein
	14	013-017-25-1-4	1	Кольцо	Ring	Bague	Ring
	15	220-2409020	1	Вилка	Fork	Chape	Gabel
	16	4x30	1	Штифт	Pin	Goupille	Stift

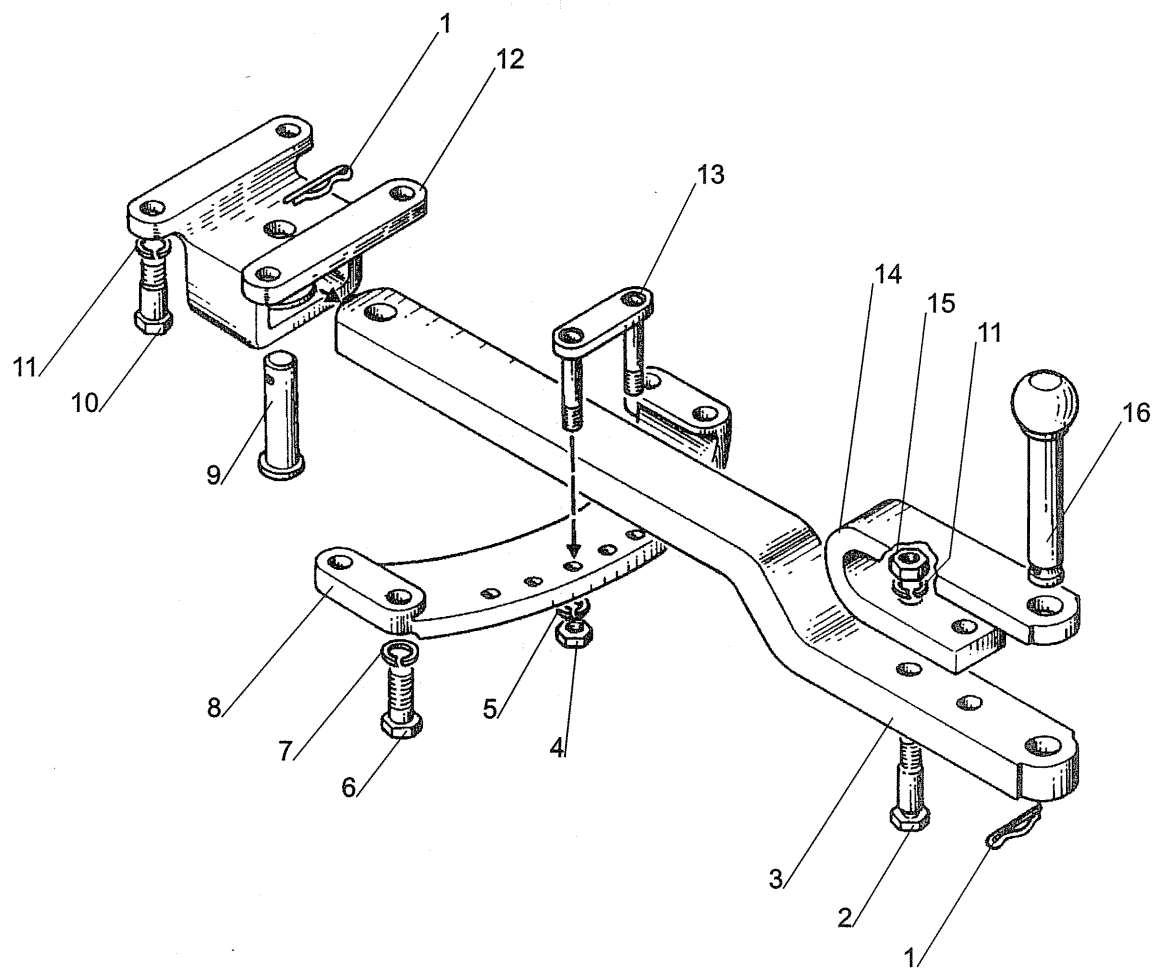


Рис. 32 Устройство тягово-сцепное ТСУ-1М
 Fig. 32 Drawbar TSU-1M
 Fig. 32 L'attelage TSU-1M
 Bild 32 Zugkupplungsvorrichtung TSU-1M

Группа 27 • Group 27 • Groupe 27 • Gruppe 27

 Подгруппа 2707 Устройство тягово-цепное TSU-1M • Subgroup 2707 Drawbar TSU-1M •
 Souse-groupe 2707 L'attelage TSU-1M • Untergruppe 2707 Zugkupplungsvorrichtung TSU-1M

Рис. Fig. Fig. Bild	№ поз. Ref. No n° de réf. Pos.-Nr.	Обозначение Designation Désignation Bezeichnung	Кол-во Qty Nombre Anzahl	Наименование	Name	Dénomination	Benennung
32	1	A61.07.001	2	Шплинт	Cotter pin	Goupille fendue	Splint
			1*	Шплинт	Cotter pin	Goupille fendue	Splint
	2	320-2707023	2	Болт	Bolt	Boulon	Schraube
	3	320-2707021	1	Тяга	Rod	Tringle	Zugstange
			1	Тяга*	Rod*	Tringle*	Zugstange*
	4	M12	2	Гайка	Nut	Ecrou	Mutter
	5	SHP 12	2	Шайба	Washer	Rondelle	Scheibe
	6	M16x45	4	Болт	Bolt	Boulon	Schraube
	7	SHP 16	4	Шайба	Washer	Rondelle	Scheibe
	8	320-2707012	1	Поперечина	Cross member	Traverse	Querbalken
	9	P320-2707012	1	Палец	Pin	Doigt	Bolzen
	10	A61.01.006	4	Болт	Bolt	Boulon	Schraube
	11	SHP 14	6	Шайба	Washer	Rondelle	Scheibe
	12	320-2707011	1	Кронштейн	Bracket	Support	Träger
	13	320-2707030	1	Скоба	Clamp	Serre	Schelle
	14	320-2707022	1	Накладка	Cover plate	Applique	Auflage
15	M14x1,5	2	Гайка	Nut	Ecrou	Mutter	
16	320-2707014	1	Шкворень	Kingpin	Pivot	Steckbolzen	

* Вариант.
As version.
Version.
Variante.

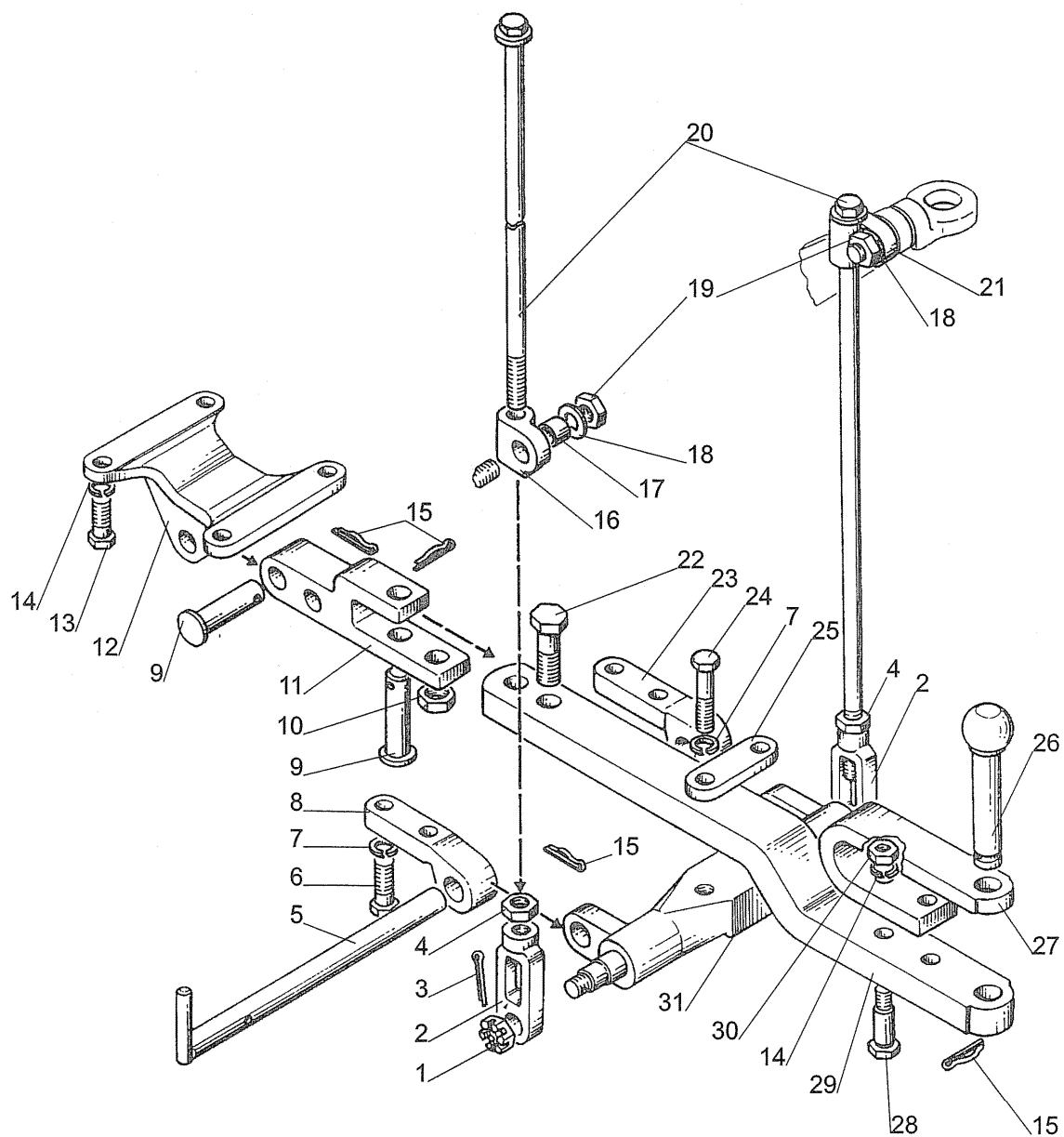


Рис. 33 Устройство тягово-цепное ТСУ-1М
 Fig. 33 Drawbar TSU-1M
 Fig. 33 L'attelage TSU-1M
 Bild 33 Zugkupplungsvorrichtung TSU-1M

Группа 27 • Group 27 • Groupe 27 • Gruppe 27

 Подгруппа 2707 Устройство тягово-сцепное TSU-1M • Subgroup 2707 Drawbar TSU-1M •
 Souse-groupe 2707 L'attelage TSU-1M • Untergruppe 2707 Zugkupplungsvorrichtung TSU-1M

Рис. Fig. Fig. Bild	№ поз. Ref. No n° de réf. Pos.-Nr.	Обозначение Designation Désignation Bezeichnung	Кол-во Qty Nombre Anzahl	Наименование	Name	Dénomination	Benennung
33	P320-2707010		1	Устройство тягово-сцепное TSU-1M	Drawbar TSU-1M	L'attelage TSU-1M	Zugkupplungsvorrichtung TSU-1M
	1	M18x1,5	2	Гайка	Nut	Ecrou	Mutter
	2	P320-2707018	2	Гайка тяги	Rod nut	Ecrou de tringle	Mutter der Zugstange
	3	4x36	2	Шплинт	Cotter pin	Goupille fendue	Splint
	4	M16x1,5	2	Гайка	Nut	Ecrou	Mutter
	5	P320-2707070-B	1	Рукоятка	Handle	Tirette	Handhebel
	6	M16x50	4	Болт	Bolt	Boulon	Schraube
	7	SHP 16	6	Шайба	Washer	Rondelle	Scheibe
	8	P320-2707061-01	1	Кронштейн	Bracket	Support	Träger
	9	P320-2707012	2	Палец	Pin	Doigt	Bolzen
	10	M20	1	Гайка	Nut	Ecrou	Mutter
	11	P320-2707013	1	Серьга	Shackle	Etrier	Lasche
	12	P320-2707011	1	Кронштейн	Bracket	Support	Träger
	13	A61.01.006	4	Болт	Bolt	Boulon	Schraube
	14	SHP 14	6	Шайба	Washer	Rondelle	Scheibe
	15	A61.07.001	4	Шплинт	Cotter pin	Goupille fendue	Splint
	16	P320-2707017-01	1	Серьга левая	L-H shackle	Etrier gauche	Linker Lasche
	17	P320-2707014	2	Втулка	Bush	Douille	Buchse
	18	SHCH 16	2	Шайба	Washer	Rondelle	Scheibe
	19	M16	2	Гайка	Nut	Ecrou	Mutter
	20	P320-2707019	2	Винт	Screw	Vis	Schraube
	21	P320-2707017	1	Серьга правая	R-H shackle	Etrier droit	Rechter Lasche
	22	70-4605036	1	Болт	Bolt	Boulon	Schraube
	23	P320-2707061	1	Кронштейн	Bracket	Support	Träger
	24	M16x70	2	Болт	Bolt	Boulon	Schraube
	25	P320-2707026	1	Планка	Strip	Plaque	Leiste
	26	320-2707014	1	Шкворень	Kingpin	Pivot	Steckbolzen
	27	320-2707022	1	Накладка	Cover plate	Applique	Auflage
	28	320-2707023	2	Болт	Bolt	Boulon	Schraube
	29	320-2707021	1	Тяга	Rod	Tringle	Zugstange
	30	M14x1,5	1	Гайка	Nut	Ecrou	Mutter
	31	P320-2707040	1	Поперечина	Cross member	Traverse	Querbalken

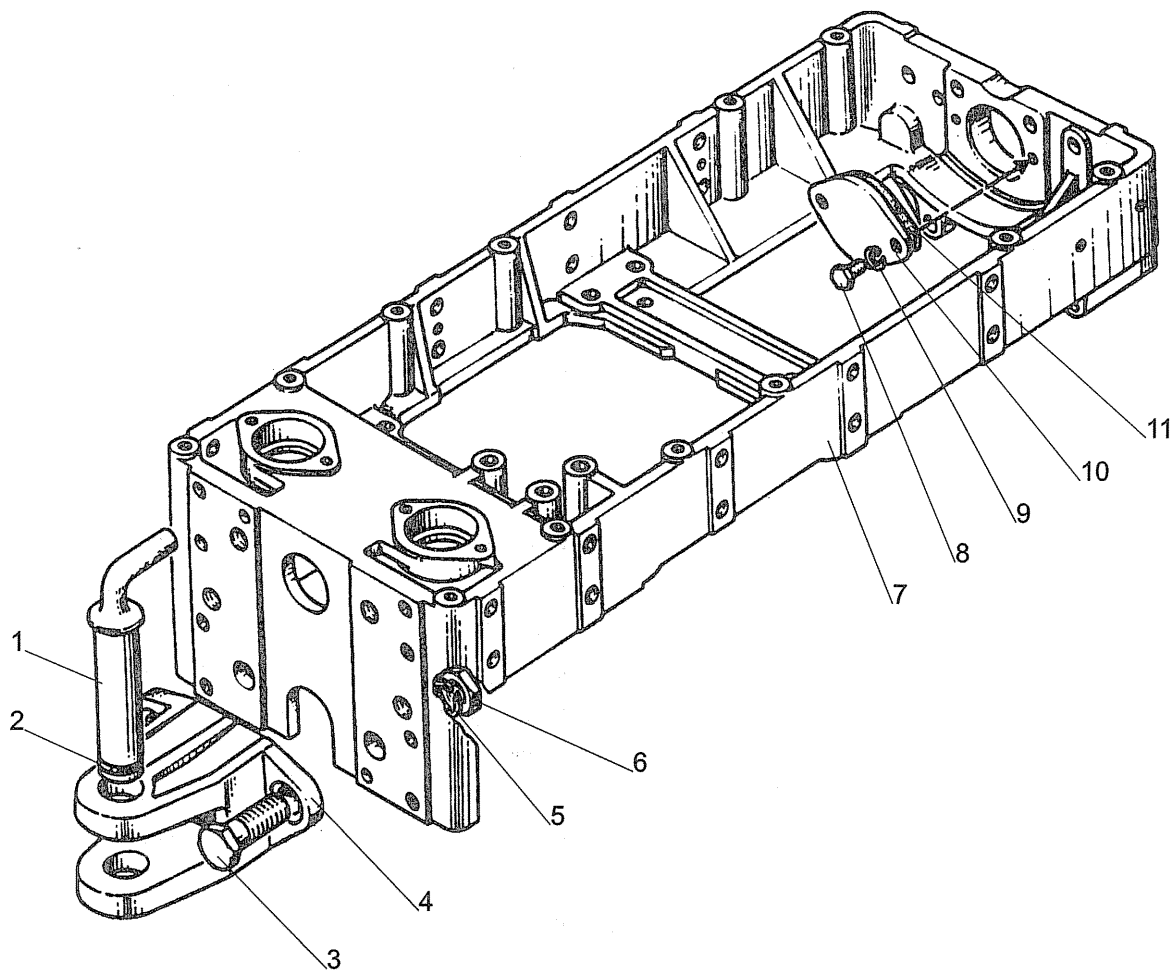


Рис. 34 Полурама в сборе
Fig. 34 Semi-Frame Assy
Fig. 34 Demi-cadre
Bild 34 Halbrahmen, komplett

Группа 28 • Group 28 • Groupe 28 • Gruppe 28

 Подгруппа 2800 Полурама в сборе • Subgroup 2800 Semi-Frame Assy • Souse-groupe 2800 Demi-cadre •
 Untergruppe 2800 Halbrahmen, komplett

Рис. Fig. Fig. Bild	№ поз. Ref. No n° de réf. Pos.-Nr.	Обозначение Designation Désignation Bezeichnung	Кол-во Qty Nombre Anzahl	Наименование	Name	Dénomination	Benennung
34	220-2800125		1	Полурама (7-11)	Semi-Frame (7-11)	Demi-cadre (7-11)	Halbrahmen (7-11)
	1	50-4605079-B	1	Шкворень	Kingpin	Pivot	Steckbolzen
	2	A61.07.001	1	Шплинт	Cotter pin	Goupille fendue	Splint
	3	70-4605036	2	Болт	Bolt	Boulon	Schraube
	4	80-2806011	1	Буксир перед- ний	Front hitch	Remorque avant	Vordere Schlepp- einrichtung
	5	SHP 20	2	Шайба	Washer	Rondelle	Scheibe
	6	M20	2	Гайка	Nut	Ecrou	Mutter
	7	320-2800129	1	Полурама	Semi-Frame	Demi-cadre	Halbrahmen
	8	M8x20	2	Болт	Bolt	Boulon	Schraube
	9	SHP 8	2	Шайба	Washer	Rondelle	Scheibe
	10	220-2800127	1	Крышка	Cover	Couvercle	Deckel
	11	220-2800128	1	Прокладка	Gasket	Joint	Dichtung

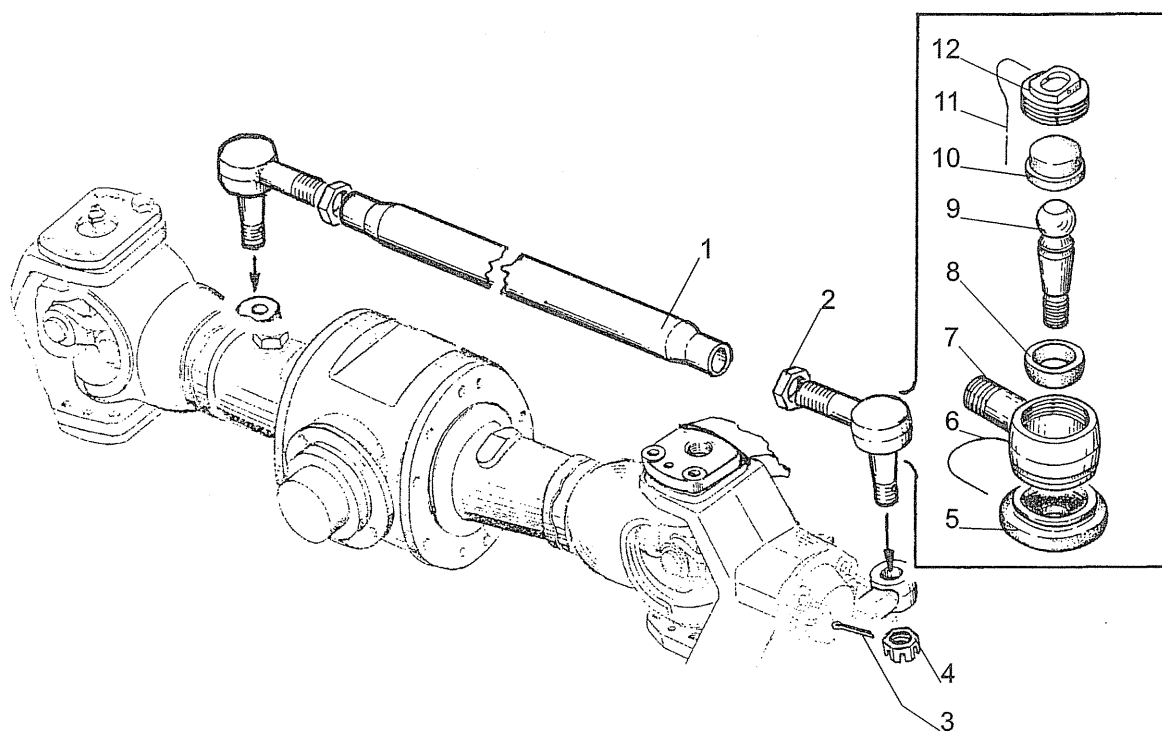
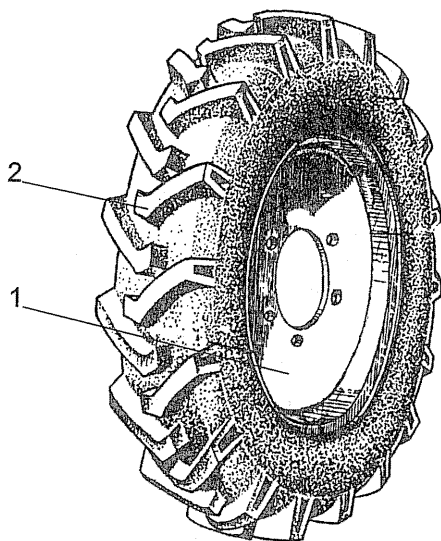


Рис. 35 Тяги рулевые
Fig. 35 Steering Rods
Fig. 35 Bièlles de direction
Bild 35 Lenkgestänge

Группа 30 • Group 30 • Groupe 30 • Gruppe 30

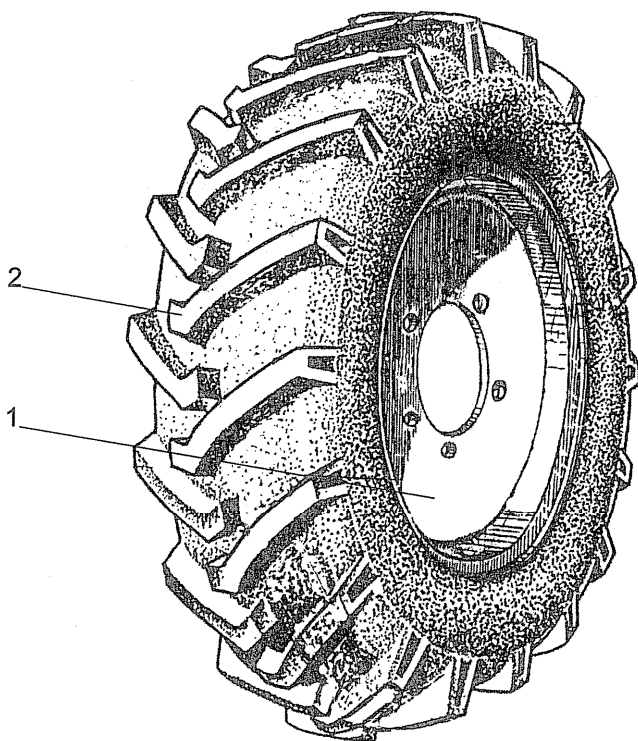
 Подгруппа 3003 Тяги рулевые • Subgroup 3003 Steering Rods • Souse-groupe 3003 Bièlles de direction •
 Untergruppe 3003 Lenkgeschänge

Рис. Fig. Fig. Bild	№ поз. Ref. No n° de réf. Pos.-Nr.	Обозначение Designation Désignation Bezeichnung	Кол-во Qty Nombre Anzahl	Наименование	Name	Dénomination	Benennung	
35	80-3003010-05		1	Тяга рулевая в сборе (1-12)	Steering rod, assembled (1-12)	Bièlles de direction au complet (1-12)	Lenkgestänge, komplett (1-12)	
	80-3003020		1	Шарнир правый (5-12)	R-H tie rod end (5-12)	Articulation droit (5-12)	Rechte Gelenk (5-12)	
	80-3003020-01		1	Шарнир левый (5-12)	L-H tie rod end (5-12)	Articulation gauche (5-12)	Linke Gelenk (5-12)	
	1	80-3003011-04		1	Труба	Pipe	Tube	Rohr
	2	80-3003013		1	Контргайка правая	R-H lock nut	Contre-écrou droit	Rechte Gegenmutter
		80-3003013-01		1	Контргайка левая	L-H lock nut	Contre-écrou gauche	Linke Gegenmutter
	3	4x36		2	Шплинт	Cotter pin	Goupille fendue	Splint
	4	70-3003032		2	Гайка	Nut	Ecrou	Mutter
	5	50-3003019-A		2	Чехол	Cover	Soufflet	Hülle
	6	2,0-O-S		1	Проволока, L=200mm	Wire, L=200mm	Fil, L=200mm	Draht, L=200mm
	7	80-3003022		1	Корпус шарнира правый	R-H tie rod end case	Corps de articulation droit	Rechte Gelenkgehäuse
		80-3003022-01		1	Корпус шарнира левый	L-H tie rod end case	Corps de articulation gauche	Linke Gelenkgehäuse
8	50-3003028		2	Вкладыш	Shell	Coussinet	Schale	
9	50-3003021		2	Палец шаровой	Ball pin	Rotule	Bolzen mit Kugelkopf	
10	50-3003029		2	Вкладыш верхний	Shell, upper	Coussinet, superieur	Schale, oben	
11	2,0-O-S		1	Проволока, L=270mm	Wire, L=270mm	Fil, L=270mm	Draht, L=270mm	
12	50-3003018-B		2	Пробка	Plug	Bouchon	Pfropfen	



320

Рис. 36 Колеса передние ведущие
Fig. 36 Front Drive Wheels
Fig. 36 Roues motrices avant
Bild 36 Vordere Triebräder



320

Рис. 37 Колеса задние
Fig. 37 Rear Wheels
Fig. 37 Roues arrière
Bild 37 Hinterräder

Группа 31 • Group 31 • Groupe 31 • Gruppe 31

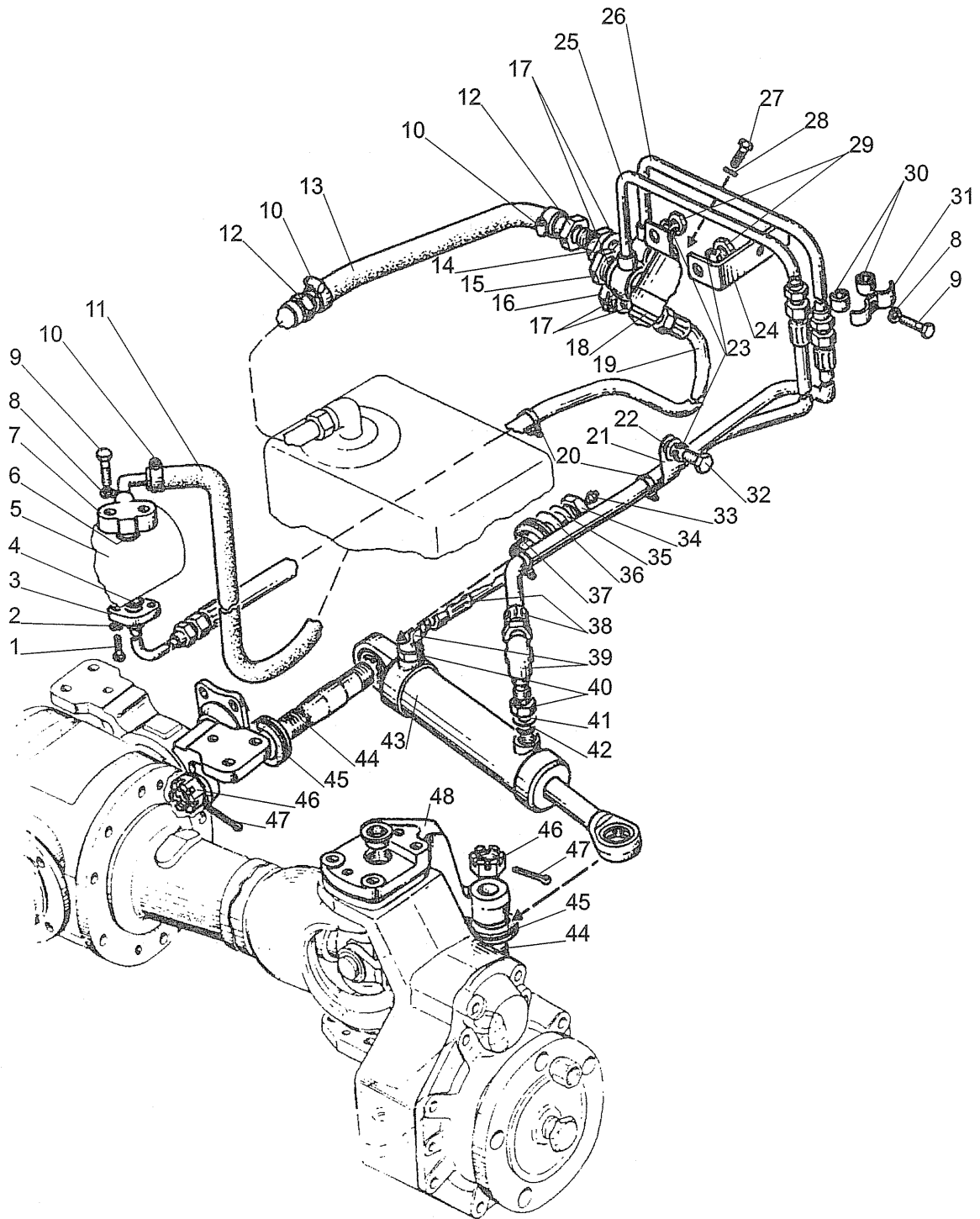
 Подгруппа 3101 **Колеса передние ведущие** • Subgroup 3101 **Front Drive Wheels** • Souse-groupe 3101 **Roues motrices avant** • Untergruppe 3101 **Vordere Triebräder**

Рис. Fig. Fig. Bild	№ поз. Ref. No n° de réf. Pos.-Nr.	Обозначение Designation Désignation Bezeichnung	Кол-во Qty Nombre Anzahl	Наименование	Name	Dénomination	Benennung
36		220-3101010-A	2	Колесо с ши- ной 7,5-16 (1,2)	Wheel with tube 7,5-16 (1,2)	Roue avec pneu 7,5-16 (1,2)	Rad mit Reifen 7,5-16 (1,2)
	1	220-3101020	2	Колесо (диск и обод) 4,5-16	Wheel (disk and rim) 4,5-16	Roue (disque et jante) 4,5-16	Rad (Scheibe und Felge) 4,5-16
	2	7,5-16	2	Шина	Tube	Pneu	Reifen
		320-3101015	2	Колесо с ши- ной 210/80R-16 (1,2)	Wheel with tube 210/80R-16 (1,2)	Roue avec pneu 210/80R-16 (1,2)	Rad mit Reifen 210/80R-16 (1,2)
	1	16-70-02	2	Колесо (диск и обод) W7-16	Wheel (disk and rim) W7-16	Roue (disque et jante) W7-16	Rad (Scheibe und Felge) W7-16
	2	210/80R-16	2	Шина	Tube	Pneu	Reifen

Группа 31 • Group 31 • Groupe 31 • Gruppe 31

 Подгруппа 3107 **Колеса задние** • Subgroup 3107 **Rear Wheels** • Souse-groupe 3107 **Roues arrière** • Untergruppe 3107 **Hinterräder**

Рис. Fig. Fig. Bild	№ поз. Ref. No n° de réf. Pos.-Nr.	Обозначение Designation Désignation Bezeichnung	Кол-во Qty Nombre Anzahl	Наименование	Name	Dénomination	Benennung
37		320-3107010	2	Колесо с ши- ной 11,2-16 (1,2)	Wheel with tube 11,2-16 (1,2)	Roue avec pneu 11,2-16 (1,2)	Rad mit Reifen 11,2-16 (1,2)
	1	320-3107020	2	Колесо (диск и обод) W8-16	Wheel (disk and rim) W8-16	Roue (disque et jante) W8-16	Rad (Scheibe und Felge) W8-16
	2	11,2-16	2	Шина	Tube	Pneu	Reifen
		325-3107010	2	Колесо с ши- ной 11,2-20 (1,2)	Wheel with tube 11,2-20 (1,2)	Roue avec pneu 11,2-20 (1,2)	Rad mit Reifen 11,2-20 (1,2)
	1	325-3107020	2	Колесо (диск и обод) W9-20	Wheel (disk and rim) W9-20	Roue (disque et jante) W9-20	Rad (Scheibe und Felge) W9-20
	2	11,2-20	2	Шина	Tube	Pneu	Reifen



320

Рис. 38 Управление рулевое гидрообъемное
 Fig. 38 Hydrostatic Steering Unit
 Fig. 38 Direction hydraulatique
 Bild 38 Hydrostatische Lenkung

Группа 34 • Group 34 • Groupe 34 • Gruppe 34

 Подгруппа 3400 Управление рулевое гидрообъемное • Subgroup 3400 Hydrostatic Steering Unit •
 Souse-groupe 3400 Direction hydraulatique • Untergruppe 3400 Hydrostatische Lenkung

Рис. Fig. Fig. Bild	№ поз. Ref. No n° de réf. Pos.-Nr.	Обозначение Designation Désignation Bezeichnung	Кол-во Qty Nombre Anzahl	Наименование	Name	Dénomination	Benennung
38	1	M6x25	2	Болт	Bolt	Boulon	Schraube
	2	SHP 6	2	Шайба	Washer	Rondelle	Scheibe
	3	320-3407010-A	1	Маслопровод нагнетательный	Oil pipe	Tuyau d'huile	Ölleitung
	4	013-017-25-1-4	1	Кольцо	Ring	Bague	Ring
	5	T10R	1	Насос	Pump	Pompe	Pumpe
	6	021-025-25-1-4	1	Кольцо	Ring	Bague	Ring
	7	320-3407045-B	1	Маслопровод всасывающий	Intake oil pipe	Tuyau d'huile d'amission	Saugenölleitung
	8	SHP 8	3	Шайба	Washer	Rondelle	Scheibe
	9	M8x35	3	Болт	Bolt	Boulon	Schraube
	10	TORRO-16- 25/9-CGW	4	Хомут	Clamp	Collier	Schelle
	11	320-3407001	1	Шланг	Hose	Flexible	Schlauch
	12	225-3407020	2	Патрубок слив- ной	Drain connection	Tubulure de vidange	Ablaßrohransatz
	13	320-3407002	1	Шланг	Hose	Flexible	Schlauch
	14	F80-3407134	1	Штуцер	Fitting	Tubulure	Stutzen
	15	85-3407105	3	Болт	Bolt	Boulon	Schraube
	16	220G-3408100-01	1	Угольник по- воротный	Elbow	Tubulure coudée	Rohrkrümmer
	17	F80-3407157	7	Шайба	Washer	Rondelle	Scheibe
	18	OSPC 160 ON 150-1149	1	Насос-дозатор	Metering pump	Pompe doseuse	Dosierpumpe
		LAGC 50-1509-2	1	Насос-дозатор	Metering pump	Pompe doseuse	Dosierpumpe
	19	952-3407100-10	1	Рукав высокого давления	High pressure hose	Flexible de havte pression	Hochdruck- schlauch
	20	909070	3	Хомут пласт- массовый	Clamp	Collier	Schelle
	21	70-4802043	1	Кляммер	Cramp iron	Collier	Klammer
	22	SHCH 12	1	Шайба	Washer	Rondelle	Scheibe
	23	SHP 12	5	Шайба	Washer	Rondelle	Scheibe
	24	225-3407004	1	Кронштейн	Bracket	Support	Träger
	25	225-3407030-01	1	Маслопровод цилиндра	Cylinder oil pipe	Tuyau d'huile de cylindre	Zylinder Ölleitung
	26	225-3407030	1	Маслопровод цилиндра	Cylinder oil pipe	Tuyau d'huile de cylindre	Zylinder Ölleitung
	27	M10x30	4	Болт	Bolt	Boulon	Schraube
	28	SHP 10	4	Шайба	Washer	Rondelle	Scheibe
	29	M12	4	Гайка	Nut	Ecrou	Mutter
	30	70-3506027	2	Втулка	Bush	Douille	Buchse

Группа 34 • Group 34 • Groupe 34 • Gruppe 34

 Подгруппа 3400 Управление рулевое гидрообъемное • Subgroup 3400 Hydrostatic Steering Unit •
 Souse-groupe 3400 Direction hydraulatique • Untergruppe 3400 Hydrostatische Lenkung

Рис. Fig. Fig. Bild	№ поз. Ref. No n° de réf. Pos.-Nr.	Обозначение Designation Désignation Bezeichnung	Кол-во Qty Nombre Anzahl	Наименование	Name	Dénomination	Benennung
38	31	70-3407146	1	Планка	Strip	Plaque	Leiste
	32	M12x20	1	Болт	Bolt	Boulon	Schraube
	33	1.1.C6.hr	2	Масленка	Oilier	Graisneur	Öler
	34	M20x1,5	2	Гайка	Nut	Ecrou	Mutter
	35	F80-3405103	2	Шайба стопор- ная	Lock washer	Plaque d'arrêt	Feststellplatte
	36	85-3401176-01	2	Шайба	Washer	Rondelle	Scheibe
	37	210-3000023	2	Втулка	Bush	Douille	Buchse
	38	952-3407100	2	Рукав высокого давления	High pressure hose	Flexible de haute pression	Hochdruck- schlauch
	39	320-4607171	2	Угольник ввертный	Elbow	Tubulure coudée	Rohrkrümmer
	40	082-4607124	2	Гайка	Nut	Ecrou	Mutter
	41	082-4607118	2	Шайба	Washer	Rondelle	Scheibe
	42	011-015-25-2-4	2	Кольцо	Ring	Bague	Ring
	43	C40x160.010	1	Гидроцилиндр	Steering cylinder	Cylindre hydraulique	Hydrozylinder
		C40x160-11-B	1	Гидроцилиндр	Steering cylinder	Cylindre hydraulique	Hydrozylinder
	44	220-3000021-B	2	Палец	Pin	Doigt	Bolzen
	45	320-3407004	4	Втулка	Bush	Douille	Buchse
	46	70-3003032	2	Гайка	Nut	Ecrou	Mutter
	47	4x36	2	Шплинт	Cotter pin	Goupille fendue	Splint
	48	220-2301036-B	1	Рычаг	Lever	Levier	Hebel

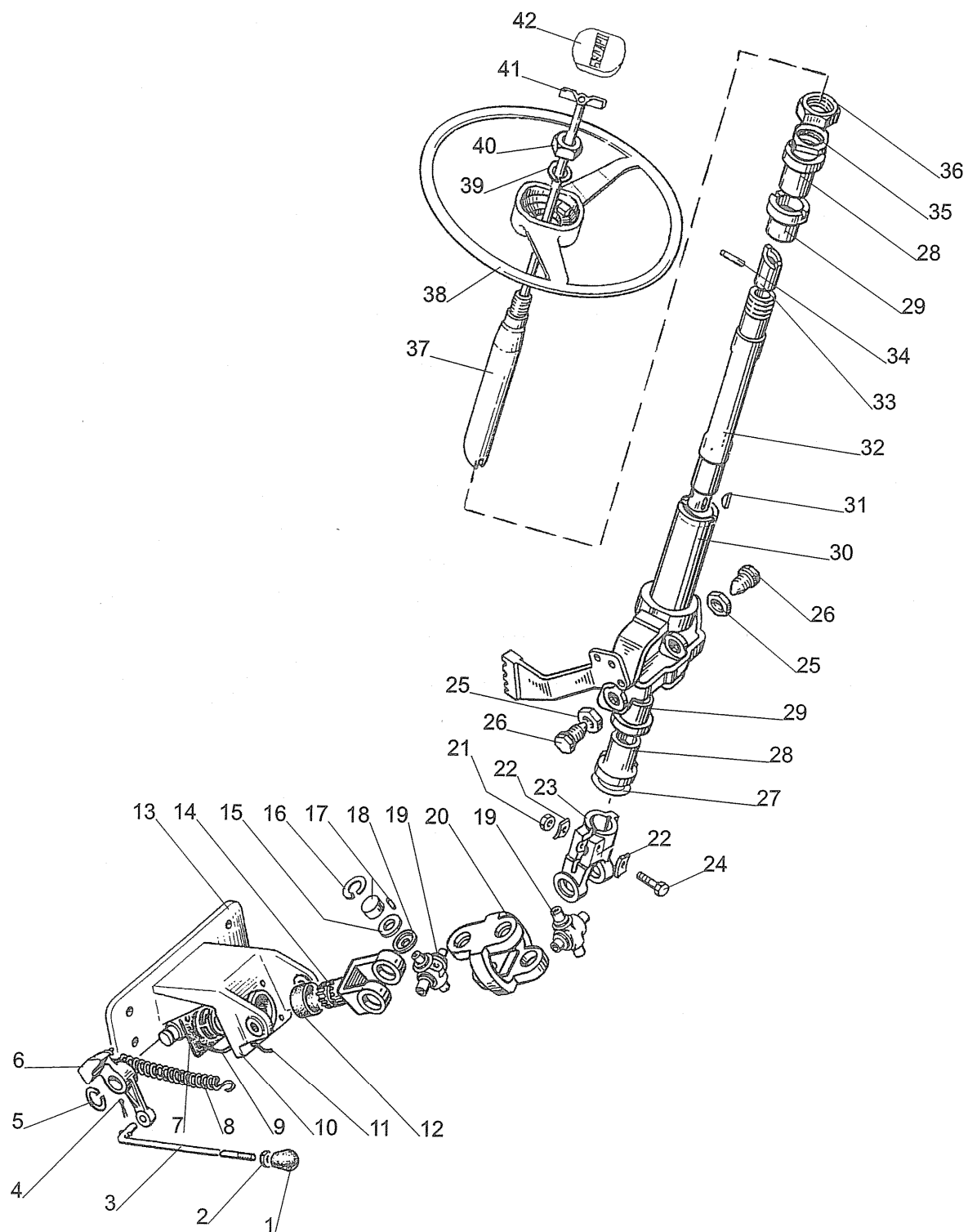


Рис. 39 Привод рулевого механизма
 Fig. 39 Steering Gear Drive
 Fig. 39 Commande du mécanisme de direction
 Bild 39 Lenkgetriebe

Группа 34 • Group 34 • Groupe 34 • Gruppe 34

Подгруппа 3401 Привод рулевого механизма • Subgroup 3401 Steering Gear Drive • Souse-groupe 3401 Commande du mécanisme de direction • Untergruppe 3401 Lenkgetriebe

Рис. Fig. Fig. Bild	№ поз. Ref. No n° de réf. Pos.-Nr.	Обозначение Designation Désignation Bezeichnung	Кол-во Qty Nombre Anzahl	Наименование	Name	Dénomination	Benennung
39	320-3401010		1	Колонка руле- вая	Steering column	Colonne de direction	Lenksäule
	85-3401150		1	Кардан (14-20, 23)	Cardan (14-20, 23)	Cardan (14-20, 23)	Gelenk (14-20, 23)
	1	70-4803060	1	Рукоятка	Handle	Tirette	Handhebel
	2	M8	1	Гайка	Nut	Ecrou	Mutter
	3	220-3503026-02	1	Тяга	Rod	Tringle	Zugstange
	4	3,2x18	1	Шплинт	Cotter pin	Goupille fendue	Splint
	5	B18	1	Кольцо	Ring	Bague	Ring
	6	85-3401014-01	1	Фиксатор	Stop	Verrou	Raste
	7	85-3401017-B	1	Заглушка	Stopper plug	Obtuteur	Blindstopfen
	8	50-1310158-B	1	Пружина	Spring	Ressort	Feder
	9	2В 20	1	Кольцо	Ring	Bague	Ring
	10	85-3401019	1	Шайба	Washer	Rondelle	Scheibe
	11	1,5-О-S	1	Проволока, L=250mm	Wire, L=250mm	Fil, L=250mm	Draht, L=250mm
	12	85-3401016	1	Втулка	Bush	Douille	Buchse
	13	320-3401120	1	Кронштейн	Bracket	Support	Träger
	14	85-3401156	1	Вилка	Fork	Chape	Gabel
	15	50-3401064	8	Сальник	Gland	Presse-étoupe	Stopfbuchse
	16	V19	8	Кольцо	Ring	Bague	Ring
	17	904700US17	8	Подшипник	Ball bearing	Roulement	Lager
	18	50-3401063	8	Обойма	Casing	Cage	Ring
	19	50-3401062	2	Крестовина	Cross	Croisillon	Kreuz
	20	85-3401067	1	Вилка	Fork	Chape	Gabel
	21	M10	1	Гайка	Nut	Ecrou	Mutter
	22	80-3401013	2	Шайба	Washer	Rondelle	Scheibe
	23	50-3401061-A	1	Вилка	Fork	Chape	Gabel
	24	M10x40	1	Болт	Bolt	Boulon	Schraube
	25	M20x1,5	2	Гайка	Nut	Ecrou	Mutter
	26	80-3401089	2	Винт	Fork	Chape	Gabel
	27	600-3401012	1	Шайба	Washer	Rondelle	Scheibe
	28	70-3401076	2	Втулка	Bush	Douille	Buchse
	29	70-3401077-B	2	Амортизатор	Shock absorber	Amortisseur	Dämpfer
	30	682-3401080	1	Труба	Pipe	Tube	Rohr
	31	5x10	1	Шпонка	Key	Clavette	Keil

Группа 34 • Group 34 • Groupe 34 • Gruppe 34

Подгруппа 3401 Привод рулевого механизма • Subgroup 3401 Steering Gear Drive • Souse-groupe 3401 Commande du mécanisme de direction • Untergruppe 3401 Lenkgetriebe

Рис. Fig. Fig. Bild	№ поз. Ref. No n° de réf. Pos.-Nr.	Обозначение Designation Désignation Bezeichnung	Кол-во Qty Nombre Anzahl	Наименование	Name	Dénomination	Benennung
39	32	320-3401055	1	Вал	Shaft	Arbre	Welle
	33	70-3401054-B	1	Хвостовик	Tail	Queue	Shaft
	34	SHCK 8x36	1	Штифт	Pin	Goupille	Stift
	35	70-3401078	1	Гайка	Nut	Ecrou	Mutter
	36	70-3401079	1	Контргайка	Lock nut	Contre-écrou	Gegenmutter
	37	70-3401074-B-01	1	Вал рулевой	Steering shaft	Arbre de direction	Lenkwelle
	38	80-3402015	1	Колесо рулевое	Steering wheel	Roue de direction	Lenkrad
	39	SHP 16	1	Шайба	Washer	Rondelle	Scheibe
	40	M16x1,5	1	Гайка	Nut	Ecrou	Mutter
	41	530-3401140	1	Зажим	Clamp	Serre	Klemmstück
	42	80-3401082	1	Крышка	Cover	Couvercle	Deckel

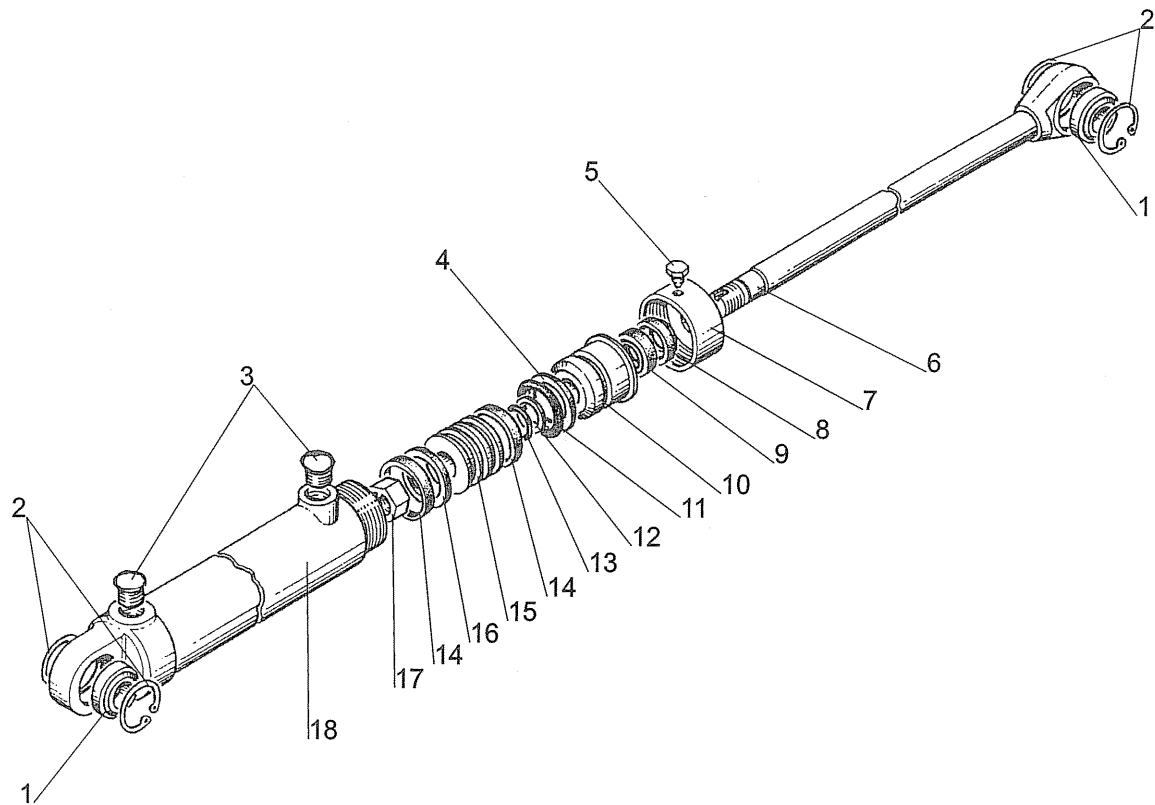


Рис. 40 Цилиндр Ц40х160
Fig. 40 Cylinder C40x160
Fig. 40 Verin C40x160
Bild 40 Zylinder C40x160

Группа 34 • Group 34 • Groupe 34 • Gruppe 34

Подгруппа C40x160 Цилиндр • Subgroup C40x160 Cylinder • Souse-groupe C40x160 Verin • Untergruppe C40x160 Zylinder

Рис. Fig. Fig. Bild	№ поз. Ref. No n° de réf. Pos.-Nr.	Обозначение Designation Désignation Bezeichnung	Кол-во Qty Nombre Anzahl	Наименование	Name	Dénomination	Benennung
40		C40x160.010	1	Цилиндр (1-18)	Cylinder (1-18)	Verin (1-18)	Zylinder (1-18)
	1	SHS-20	2	Подшипник	Ball bearing	Roulement	Lager
	2	V35	4	Кольцо	Ring	Bague	Ring
	3	50-2401071	2	Пробка	Plug	Bouchon	Pfropfen
	4	C40x160.003	1	Кольцо	Ring	Bague	Ring
	5	C40x160.014	1	Винт	Screw	Vis	Schraube
	6	C40x160.011	1	Шток	Rod	Tige	Stange
	7	C40x160.012	1	Гайка	Nut	Ecrou	Mutter
	8	AUASOB 20-28.4.8-7	1	Скребок	Scrapers	Racloir	Schaber
	9	N1300.20-30-7	1	Уплотнение	Seal	Joint	Dichtung
	10	C40x160.002	1	Крышка перед- няя	Front cover	Couvercle avant	Vorderer Deckel
	11	032-040-46-	1	Кольцо	Ring	Bague	Ring
	12	FBJ 20-23-2,3	1	Лента	Band	Bande	Band
	13	020-025-30-2-2	1	Кольцо	Ring	Bague	Ring
	14	EKF 40-36-8	2	Кольцо порш- невое	Piston ring	Segment de piston	Kolbenring
	15	C40x160.001	1	Поршень	Piston	Piston	Kolben
	16	Simko 300.40-29-4	1	Уплотнение	Seal	Joint	Dichtung
	17	C40x160.013	1	Гайка	Nut	Ecrou	Mutter
	18	C40x160.030	1	Корпус	Case	Corps	Gehäuse

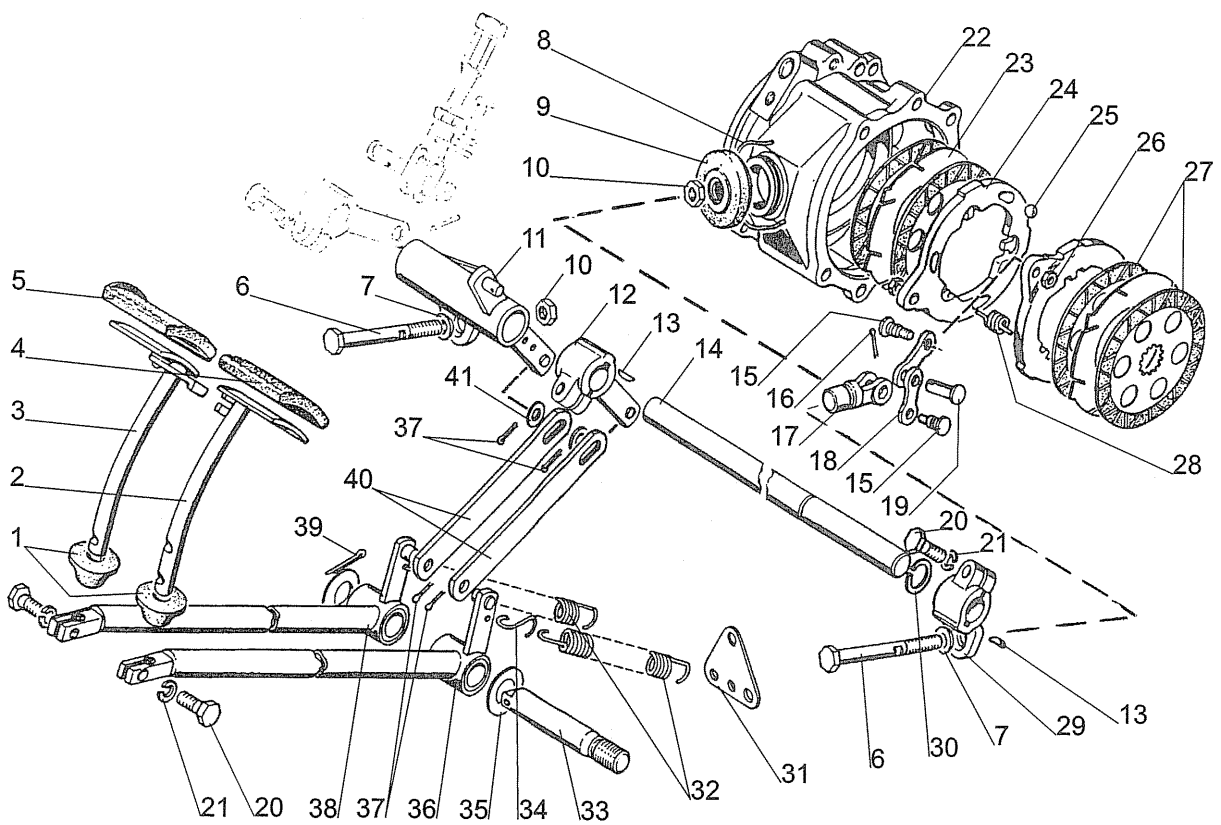


Рис. 41 Тормоза. Управление тормозами
 Fig. 41 Brakes. Brakes Controls
 Fig. 41 Freins. Commande des freins
 Bild 41 Bremsen. Bremsgestänge

Группа 35 • Group 35 • Groupe 35 • Gruppe 35

Подгруппа 3502 Тормоза • Subgroup 3502 Brakes • Souse-groupe 3502 Freins • Untergruppe 3502 Bremsen

Подгруппа 3503 Управление тормозами • Subgroup 3503 Brakes Controls • Souse-groupe 3503 Commande des freins • Untergruppe 3503 Bremsengestänge

Рис. Fig. Fig. Bild	№ поз. Ref. No n° de réf. Pos.-Nr.	Обозначение Designation Désignation Bezeichnung	Кол-во Qty Nombre Anzahl	Наименование	Name	Dénomination	Benennung
41	220-3502030		2	Диск нажимной (15-19, 24-26, 28)	Pressure disk (15-19, 24-26, 28)	Disque de pression (15-19, 24-26, 28)	Anpreßscheibe (15-19, 24-26, 28)
	1	80-3503158-A	2	Уплотнитель	Seal	Garniture d'étanchitéé	Dichtungsmittel
	2	220-3503060	1	Педаль левая	L-H pedal	Pédale gauche	Linker Fußhebel
	3	220-3503050	1	Педаль правая	R-H pedal	Pédale droit	Rechter Fußhebel
	4	A13.33.081	1	Чехол	Cover	Soufflet	Hülle
	5	A13.33.082	1	Чехол	Cover	Soufflet	Hülle
	6	220-3503016	2	Болт	Bolt	Boulon	Schraube
	7	70-3503018	2	Шайба	Washer	Rondelle	Scheibe
	8	2,0-O-S	540	Проволока	Wire	Fil	Draht
	9	50-3003019-A	2	Чехол	Cover	Soufflet	Hülle
	10	M12x1,25	2	Гайка	Nut	Ecrou	Mutter
	11	220-3503170	1	Рычаг	Lever	Levier	Hebel
		220-3503170-01*	1	Рычаг*	Lever*	Levier*	Hebel*
	12	220-3503075	1	Рычаг	Lever	Levier	Hebel
	13	6x10	3	Шпонка	Key	Clavette	Keil
	14	220-3503111	1	Валик	Shaft	Arbre	Welle
	15	220-3502034	4	Палец	Pin	Doigt	Bolzen
	16	4x25	2	Шплинт	Cotter pin	Goupille fendue	Splint
	17	220-3502036	2	Вилка	Fork	Chape	Gabel
	18	220-3502033	4	Тяга	Rod	Tringle	Zugstange
	19	12x32	2	Ось	Pin	Axe	Achse
	20	M12x35	4	Болт	Bolt	Boulon	Schraube
	21	SHP 12	4	Шайба	Washer	Rondelle	Scheibe
	22	320-3502011	1	Корпус тормоза левый	L-H brake case	Corps de frein gauche	Linker Bremsegehäuse
		320-3502011-01	1	Корпус тормоза правый	R-H brake case	Corps de frein droit	Rechter Bremsegehäuse
	23	220-3502014	4	Диск промежуточный	Lay disk	Disque intermédiaire	Vorgelegescheibe
	24	220-3502031	4	Диск нажимной	Pressure disk	Disque de pression	Anpreßscheibe

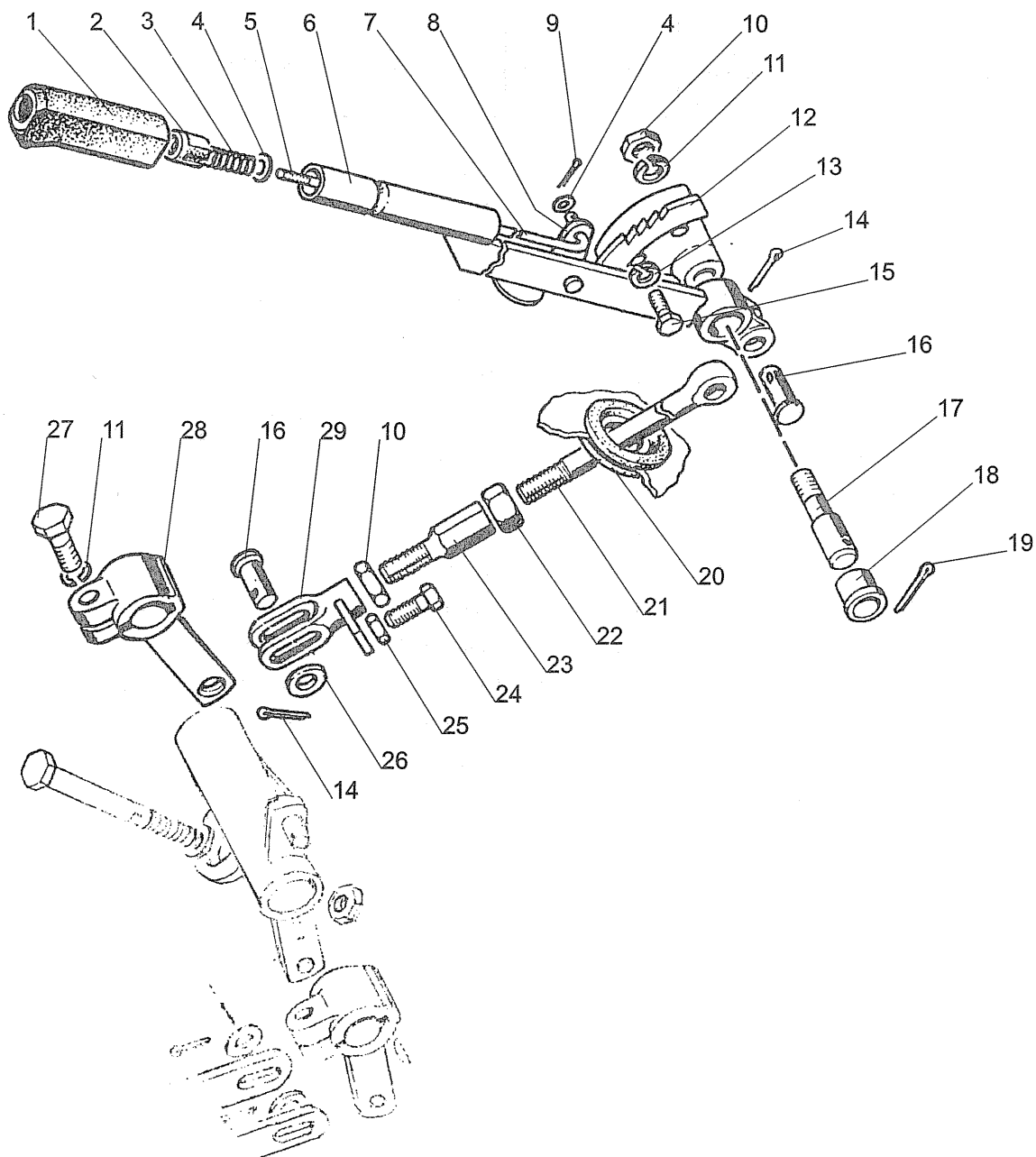
* Вариант.
As version.
Version.
Variante.

Группа 35 • Group 35 • Groupe 35 • Gruppe 35

 Подгруппа 3502 **Тормоза** • Subgroup 3502 **Brakes** • Souse-groupe 3502 **Freins** • Untergruppe 3502 **Bremsen**

 Подгруппа 3503 **Управление тормозами** • Subgroup 3503 **Brakes Controls** • Souse-groupe 3503 **Commande des freins** • Untergruppe 3503 **Bremsengestänge**

Рис. Fig. Fig. Bild	№ поз. Ref. No n° de réf. Pos.-Nr.	Обозначение Designation Désignation Bezeichnung	Кол-во Qty Nombre Anzahl	Наименование	Name	Dénomination	Benennung
41	25	15,081-100	6	Шарик	Ball	Bille	Kugel
	26	M8	4	Гайка	Nut	Ecrou	Mutter
	27	320-3502040	8	Диск ведущий	Driving disk	Disque d'entraîne- ment	Treibende Scheibe
	28	220-3502032	6	Пружина	Spring	Ressort	Feder
	29	220-3503080	1	Рычаг	Lever	Levier	Hebel
	30	2В 25	1	Кольцо	Ring	Bague	Ring
	31	220-3503014	1	Пластина	Plate	Plaque	Platte
	32	50-1605152	2	Пружина	Spring	Ressort	Feder
	33	220-3503013	1	Ось	Pin	Axe	Achse
	34	70-3514094	2	Крючок	Hook	Crochet	Haken
	35	50-3503071	2	Шайба	Washer	Rondelle	Scheibe
	36	220-3503030	1	Рычаг левый	L-H lever	Levier gauche	Linker Hebel
	37	4x22	4	Шплинт	Cotter pin	Goupille fendue	Splint
	38	220-3503040	1	Рычаг правый	R-H lever	Levier droit	Rechter Hebel
	39	5x36	1	Шплинт	Cotter pin	Goupille fendue	Splint
	40	220-3503112	2	Пластина	Plate	Plaque	Platte
	41	SHCH 12	2	Шайба	Washer	Rondelle	Scheibe



320

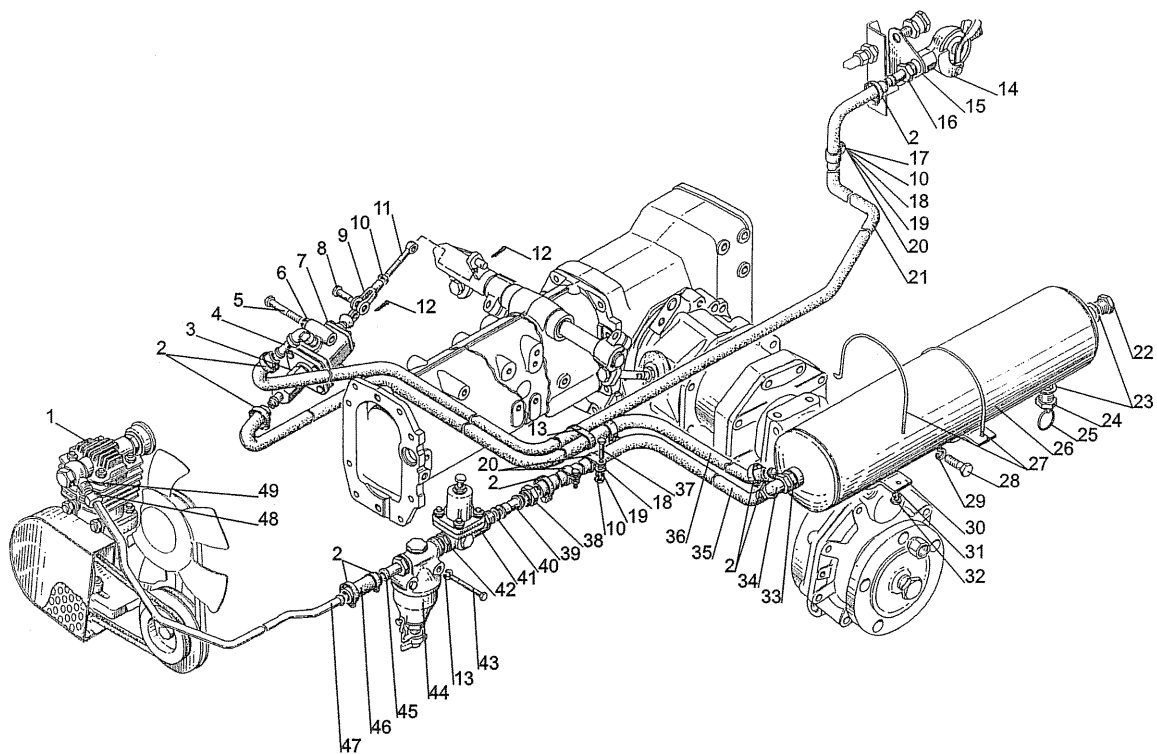
Рис. 42 Тормоз стояночно-запасной. Управление стояночно-запасным тормозом
 Fig. 42 Parking Brake. Parking Brake Control
 Fig. 42 Frein de stationnement. Commande de frein de stationnement
 Bild 42 Feststellbremse. Feststellbremsbetätigung

Группа 35 • Group 35 • Groupe 35 • Gruppe 35

 Подгруппа 3504 Тормоз стояночно-запасной • Subgroup 3504 Parking Brake • Souse-groupe 3504 Frein de stationnement •
 Untergruppe 3504 Feststellbremse

 Подгруппа 3507 Управление стояночно-запасным тормозом • Subgroup 3507 Parking Brake Control •
 Souse-groupe 3507 Commande de frein de stationnement • Untergruppe 3507 Feststellbremsebetätigung

Рис. Fig. Fig. Bild	№ поз. Ref. No n° de réf. Pos.-Nr.	Обозначение Designation Désignation Bezeichnung	Кол-во Qty Nombre Anzahl	Наименование	Name	Dénomination	Benennung
42	220-3507020		1	Рычаг (1-9)	Lever (1-9)	Levier (1-9)	Hebel (1-9)
	220-3507050		1	Тяга (10, 21-25, 29)	Rod (10, 21-25, 29)	Tringle (10, 21-25, 29)	Zugstange (10, 21-25, 29)
	1	A13.19.001	1	Рукоятка	Handle	Tirette	Handhebel
	2	A13.19.002	1	Кнопка	Knob	Bouton	Druckknopf
	3	55-17-27	1	Пружина	Spring	Ressort	Feder
	4	SHCH 5	2	Шайба	Washer	Rondelle	Scheibe
	5	70-3507022	1	Тяга	Rod	Tringle	Zugstange
	6	220-3507030	1	Рычаг	Lever	Levier	Hebel
	7	70-3507024	1	Ось	Pin	Axe	Achse
	8	50-1606026	1	Защелка	Latch	Cliquet	Klinke
	9	2x12	1	Шплинт	Cotter pin	Goupille fendue	Splint
	10	M12x1,25	2	Гайка	Nut	Ecrou	Mutter
	11	SHP 12	2	Шайба	Washer	Rondelle	Scheibe
	12	70-3507021-B	1	Сектор	Quadrant	Secteur	Lenksegment
	13	SHP 10	2	Шайба	Washer	Rondelle	Scheibe
	14	3,2x18	2	Шплинт	Cotter pin	Goupille fendue	Splint
	15	M10x25	2	Болт	Bolt	Boulon	Schraube
	16	12x32	2	Палец	Pin	Doigt	Bolzen
	17	70-3507132-B	1	Ось	Pin	Axe	Achse
	18	70-4605308-B	1	Втулка	Bush	Douille	Buchse
	19	4x22	1	Шплинт	Cotter pin	Goupille fendue	Splint
	20	80-3723048	1	Втулка	Bush	Douille	Buchse
	21	220-3507011-B	1	Тяга	Rod	Tringle	Zugstange
	22	R50-4616038	1	Гайка	Nut	Ecrou	Mutter
	23	220-3507051	1	Муфта	Coupling	Manchon	Muffe
	24	M10x35	1	Болт	Bolt	Boulon	Schraube
	25	M10	1	Гайка	Nut	Ecrou	Mutter
	26	SHCH 12	1	Шайба	Washer	Rondelle	Scheibe
	27	M12x35	1	Болт	Bolt	Boulon	Schraube
	28	220-3503175	1	Рычаг	Lever	Levier	Hebel
	29	220-3507040	1	Вилка	Fork	Chape	Gabel



320

Рис. 43 Трубопроводы и арматура пневмопривода тормозов прицепа
 Fig. 43 Pipings and Fittings of Trailer Pneumatic Brake Control
 Fig. 43 Tuyauterie et robinetterie de la commande des freins de remorque
 Bild 43 Rohrleitungen und Armatur des Druckluftantriebs der Anhängerbremsen

Группа 35 • Group 35 • Groupe 35 • Gruppe 35

Подгруппа 3506 Трубопроводы и арматура пневмопривода тормозов прицепа • Subgroup 3506 Pipings and Fittings of Trailer Pneumatic Brake Control • Souse-groupe 3506 Tuyauterie et robinetterie de la commande des freins de remorque • Untergruppe 3506 Rohrleitungen und Armatur des Druckluftantriebs der Anhängerbremsen

Рис. Fig. Fig. Bild	№ поз. Ref. No n° de réf. Pos.-Nr.	Обозначение Designation Désignation Bezeichnung	Кол-во Qty Nombre Anzahl	Наименование	Name	Dénomination	Benennung
43	1	601.23.924	1	Компрессор	Compressor	Compresseur	Verdichter
	2	PN-71/M-74906	8	Хомут Ap16-25	Clamp Ap16-25	Collier Ap16-25	Schelle Ap16-25
	3	225-3829001	1	Штуцер	Fitting	Tubulure	Stutzen
	4	70-3513015	1	Угольник	Elbow	Tubulure coudée	Rohrkrümmer
	5	M10x70	2	Болт	Bolt	Boulon	Schraube
	6	SHP 10	2	Шайба	Washer	Rondelle	Scheibe
	7	80-3514010	1	Кран тормозной	Brake valve	Robinet de frein	Bremsventil
	8	8x30	1	Палец	Pin	Doigt	Bolzen
	9	A20-213-A-01	1	Вилка	Fork	Chape	Gabel
	10	M8	4	Гайка	Nut	Ecrou	Mutter
	11	225-3514011	1	Тяга	Rod	Tringle	Zugstange
	12	3,2x18	2	Шплинт	Cotter pin	Goupille fendue	Splint
	13	80-3723045-01 (1M-80)	2	Манжета	Collar	Manchette	Stulp
	14	42.480.130	1	Головка соединительная	Connection head	Tête d'accouplement	Kupplungskopf
	15	225-3521011	1	Кронштейн	Bracket	Support	Träger
	16	1RPN-01.00.03	2	Наконечник	Tip	Cosse	Endstück
	17	M8x16	2	Болт	Bolt	Boulon	Schraube
	18	SHCH 8	4	Шайба	Washer	Rondelle	Scheibe
	19	SHP 8	6	Шайба	Washer	Rondelle	Scheibe
	20	386800-P29	4	Хомут специальный	Special clamp	Collier de special	Spezielle Schelle
	21	225-3506021-02	1	Шланг	Hose	Flexible	Schlauch
	22	353-3500011	1	Пробка	Plug	Bouchon	Pfropfen
	23	V50-3522023	5	Прокладка	Gasket	Joint	Dichtung
	24	85-3513110	1	Клапан	Valve	Soupape	Ventil
	25	N50-4202146	1	Кольцо	Ring	Bague	Ring
	26	225-3513010	1	Баллон	Brake reservoir	Réservoir d'air de freinage	Druckluftbehälter
	27	225-3513024	2	Хомут	Clamp	Collier	Schelle
	28	M12x40	2	Болт	Bolt	Boulon	Schraube
	29	SHP 12	2	Шайба	Washer	Rondelle	Scheibe
	30	225-3513020	1	Кронштейн	Bracket	Support	Träger
	31	SHP 6	2	Шайба	Washer	Rondelle	Scheibe
	32	M6	2	Гайка	Nut	Ecrou	Mutter
	33	80-3512006	2	Контргайка	Lock nut	Contre-écrou	Gegenmutter

Группа 35 • Group 35 • Groupe 35 • Gruppe 35

Подгруппа 3506 Трубопроводы и арматура пневмопривода тормозов прицепа • Subgroup 3506 Pipings and Fittings of Trailer Pneumatic Brake Control • Souse-groupe 3506 Tuyauterie et robinetterie de la commande des freins de remorque • Untergruppe 3506 Rohrleitungen und Armatur des Druckluftantriebs der Anhängerbremsen

Рис. Fig. Fig. Bild	№ поз. Ref. No n° de réf. Pos.-Nr.	Обозначение Designation Désignation Bezeichnung	Кол-во Qty Nombre Anzahl	Наименование	Name	Dénomination	Benennung
43	34	50.027.440	1	Угольник	Elbow	Tubulure coudée	Rohrkrümmer
	35	225-3506021	1	Шланг	Hose	Flexible	Schlauch
	36	225-3506021-01	1	Шланг	Hose	Flexible	Schlauch
	37	M8x35	2	Болт	Bolt	Boulon	Schraube
	38	1RPN-01.00.02	2	Гайка накидная	Captive nut	Ecrou à chapeau	Überwurfmutter
	39	1RPN-01.00.01	2	Наконечник	Tip	Cosse	Endstück
	40	0054/61-322/4	2	Прокладка	Gasket	Joint	Dichtung
	41	42.480.170.00	1	Регулятор давления	Pressure regulator	Régulateur de pression	Druckregler
	42	1RPN-01.05.01	1	Штуцер	Fitting	Tubulure	Stutzen
	43	M8x80	2	Болт	Bolt	Boulon	Schraube
	44	42.480.150.00	1	Влагоотделитель	Water tereap	Chasseur d'eau	Flüssigkeitsabscheider
	45	50A-3506010	1	Штуцер	Fitting	Tubulure	Stutzen
	46	70-1405013	1	Шланг	Hose	Flexible	Schlauch
	47	320-3506021	1	Трубопровод	Pipe	Tuyau	Rohrleitung
	48	603.05.410.04	1	Гайка накидная	Captive nut	Ecrou à chapeau	Überwurfmutter
	49	603.05.409.04	1	Муфта конусная	Cone clutch	Manchon conique	Kegelkupplung

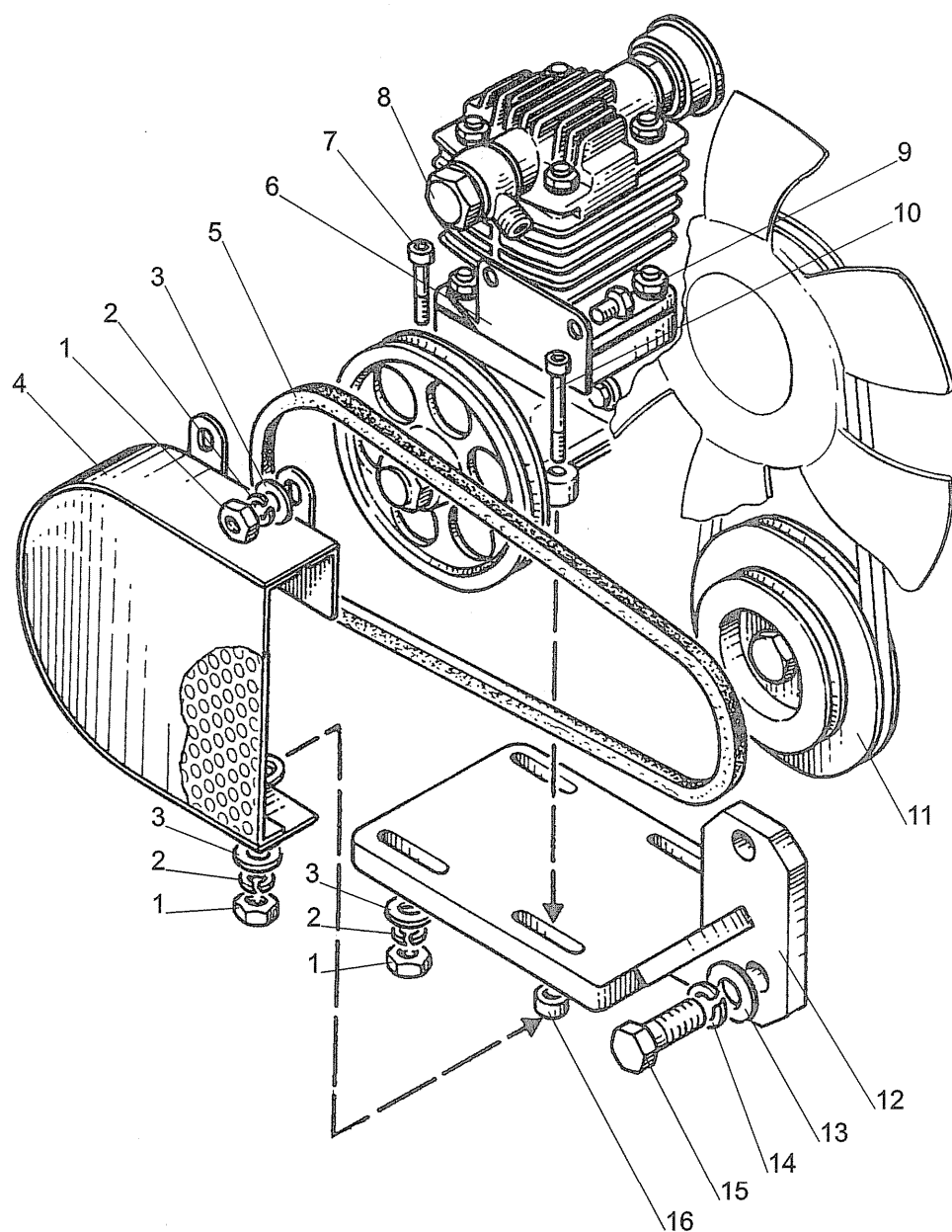


Рис. 44 Установка компрессора
 Fig. 44 Compressor Installation
 Fig. 44 Ensemble de compresseur
 Bild 44 Kompressorsinstallation

Группа 35 • Group 35 • Groupe 35 • Gruppe 35

Подгруппа 3509 Установка компрессора • Subgroup 3509 Compressor Installation • Souse-groupe 3509 Ensemble de compresseur • Untergruppe 3509 Kompressorsinstallation

Рис. Fig. Fig. Bild	№ поз. Ref. N° n° de réf. Pos.-Nr.	Обозначение Designation Désignation Bezeichnung	Кол-во Qty Nombre Anzahl	Наименование	Name	Dénomination	Benennung
44	1	M8	6	Гайка	Nut	Ecrou	Mutter
	2	SHP 8	6	Шайба	Washer	Rondelle	Scheibe
	3	V8,4	6	Шайба	Washer	Rondelle	Scheibe
	4	0100-414	1	Кожух	Housing	Gaine	Haube
	5	0100-432	1	Ремень	Belt	Courroie	Riemen
	6	0100-419	1	Кронштейн	Bracket	Support	Träger
	7	M8x40	3	Болт	Bolt	Boulon	Schraube
	8	601.23.924	1	Компрессор	Compressor	Compresseur	Verdichter
	9	M8x14	2	Болт	Bolt	Boulon	Schraube
	10	M8x60	1	Болт	Bolt	Boulon	Schraube
	11	0100-433	1	Шкив	Pulley	Poulie	Riemenscheibe
	12	0100-427	1	Кронштейн	Bracket	Support	Träger
	13	V17	2	Шайба	Washer	Rondelle	Scheibe
	14	SHP 16	2	Шайба	Washer	Rondelle	Scheibe
	15	M16x1,5x40	2	Болт	Bolt	Boulon	Schraube
	16	0100-420	1	Втулка	Bush	Douille	Buchse

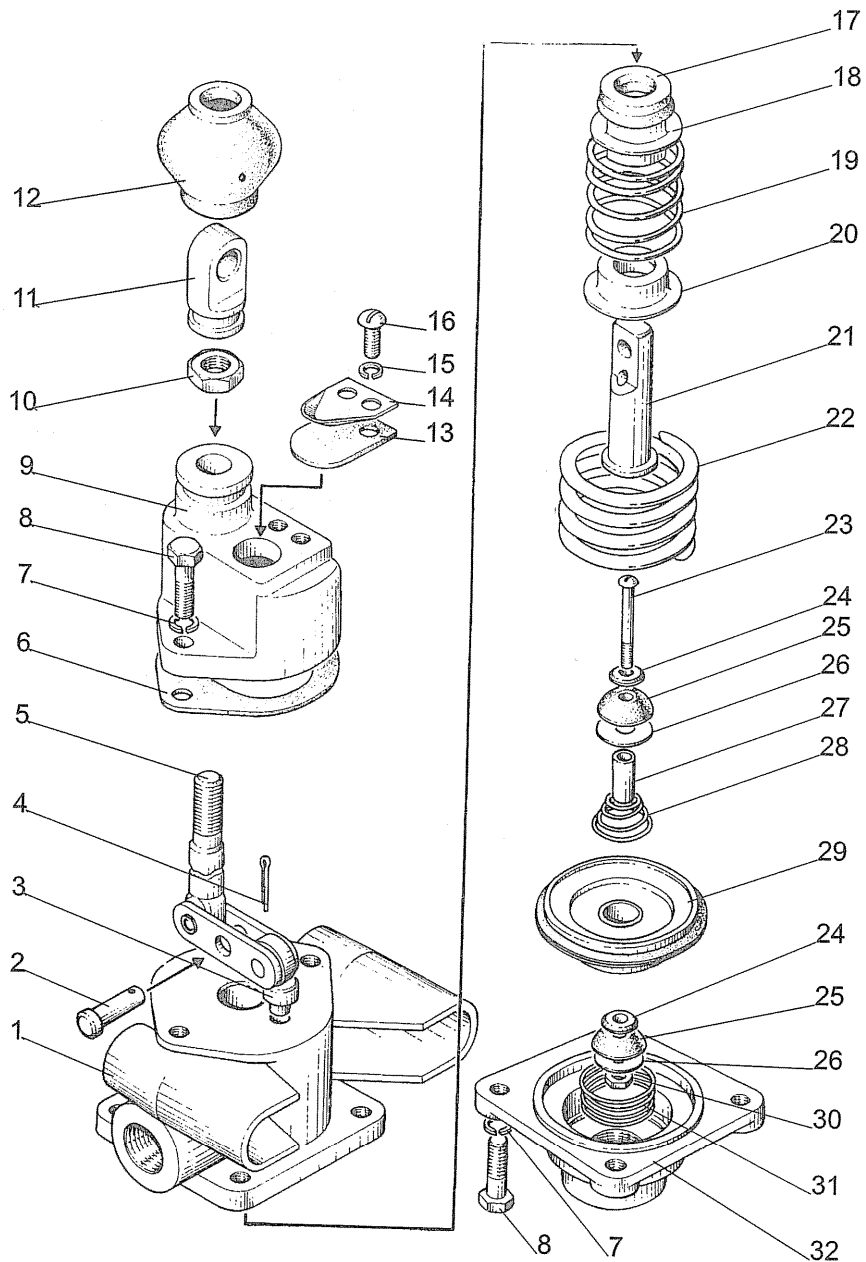


Рис. 45 Кран тормозной
 Fig. 45 Brake Valve
 Fig. 45 Robinet de frein
 Bild 45 Bremsventil

Группа 35 • Group 35 • Groupe 35 • Gruppe 35

 Подгруппа 3514 **Кран тормозной** • Subgroup 3514 **Brake Valve** • Souse- groupe 3514 **Robinet de frein** •
 Untergruppe 3514 **Bremsventil**

Рис. Fig. Fig. Bild	№ поз. Ref. No n° de réf. Pos.-Nr.	Обозначение Designation Désignation Bezeichnung	Кол-во Qty Nombre Anzahl	Наименование	Name	Dénomination	Benennung
45	80-3514010		1	Кран тормозной	Brake valve	Robinet de frein	Bremsventil
	80-3514020		1	Диафрагма (22-29)	Diaphragm (22-29)	Diaphragme (22-29)	Membran (22-29)
	80-3514060		1	Корпус (1, 3, 17)	Case (1, 3, 17)	Corps (1, 3, 17)	Gehäuse (1, 3, 17)
	1	80-3514061	1	Корпус	Case	Corps	Gehäuse
	2	6x18	1	Палец	Pin	Doigt	Bolzen
	3	80-3514063	1	Штифт	Pin	Goupille	Stift
	4	2x12	1	Шплинт	Cotter pin	Goupille fendue	Splint
	5	80-3514070	1	Тяга	Rod	Tringle	Zugstange
	6	80-3514081	1	Прокладка	Gasket	Joint	Dichtung
	7	SHP 6	6	Шайба	Washer	Rondelle	Scheibe
	8	M6x20	6	Болт	Bolt	Boulon	Schraube
	9	80-3514084	1	Крышка	Cover	Couvercle	Deckel
	10	M8	1	Гайка	Nut	Ecrou	Mutter
	11	80-3514017	1	Ушко	Rod eye	Oeillet	Auge
	12	80-3514016	1	Чехол	Cover	Soufflet	Hülle
	13	80-3514019	1	Клапан	Valve	Soupape	Ventil
	14	80-3514018	1	Прижим	Holder	Serre	Klemme
	15	SHP 5	2	Шайба	Washer	Rondelle	Scheibe
	16	VM5x12	2	Винт	Screw	Vis	Schraube
	17	80-3514062	1	Манжета	Collar	Manchette	Stulp
	18	80-3514087	1	Втулка	Bush	Douille	Buchse
	19	80-3514014	1	Пружина	Spring	Ressort	Feder
	20	80-3514013	1	Тарелка пружины	Spring disk	Plateau de ressort	Federteller
	21	80-3514082	1	Шток	Rod	Tige	Stange
	22	80-3514012	1	Пружина	Spring	Ressort	Feder
	23	80-3514023	1	Винт	Screw	Vis	Schraube
	24	80-3514021	2	Шайба	Washer	Rondelle	Scheibe
	25	80-3514026	2	Клапан	Valve	Soupape	Ventil
	26	80-3514027	2	Шайба	Washer	Rondelle	Scheibe
	27	80-3514022	1	Трубка	Pipe	Tube	Rohr
	28	80-3514024	1	Пружина	Spring	Ressort	Feder
	29	80-3514040	1	Диафрагма	Diaphragm	Diaphragme	Membran
	30	M4	1	Гайка	Nut	Ecrou	Mutter
	31	80-3514011	1	Пружина	Spring	Ressort	Feder
	32	80-3514083	1	Крышка	Cover	Couvercle	Deckel

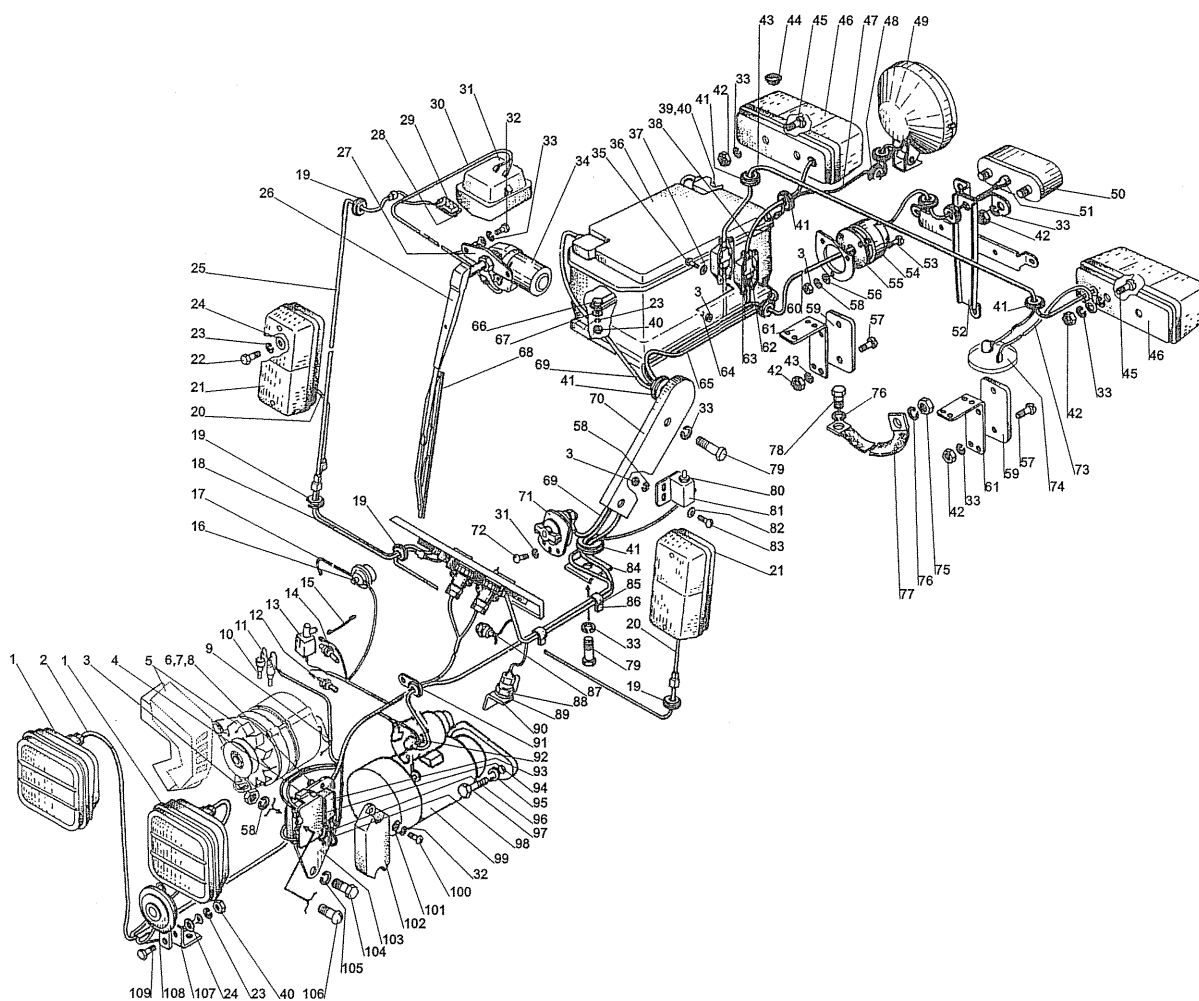


Рис. 46 Переключатели, выключатели, электропровода
 Fig. 46 Change-Over Switches, On/Off Switches, Electric Wires
 Fig. 46 Commutateurs, interrupteurs, câbles électriques
 Bild 46 Schalter, Leitungen

Группа 37 • Group 37 • Groupe 37 • Gruppe 37

Подгруппы 3703-3731 Переключатели, выключатели, электропровода • Subgroups 3703-3731 Change-Over Switches, On/Off Switches, Electric Wires • Souse-groupes 3703-3731 Commutateurs, interrupteurs, câbles électriques • Untergruppen 3703-3731 Schalter, Leitungen

Рис. Fig. Fig. Bild	№ поз. Ref. No n° de réf. Pos.-Nr.	Обозначение Designation Désignation Bezeichnung	Кол-во Qty Nombre Anzahl	Наименование	Name	Dénomination	Benennung
46	1	05.178.000	2	Фара	Light	Phare	Scheinwerfer
	2	320-3724060	1	Жгут	Harness	Faisceau de câbles	Leitungsbündel
	3	M5	14	Гайка	Nut	Ecrou	Mutter
	4	11.3722	1	Блок предохранителей	Fuse box	Bloc de fusibles	Sicherungskasten
	5	104.1157.260	1	Генератор	Alternator	Génératrice	Lichtmaschine
		6927.264	1	Ограждение	Guard	Protection	Verkleidung
	6	VM3x10	1	Винт	Screw	Vis	Schraube
	7	M3	1	Гайка	Nut	Ecrou	Mutter
	8	SHP 3	1	Шайба	Washer	Rondelle	Scheibe
	9	4-16	1	Колпачок	Cap	Capuchon	Kappe
	10	9930.176	1	Датчик температуры свечей накаливания	Heating plug temperature transmitter	Prise de température de bougie à incandescence	Thermogebel der Glühkerzen
	11	565.9195.030	1	Датчик температуры охлаждающей жидкости	Engine coolant temperature indicator transmitter	Prise de température du liquide de refroidissement	Anzeiggeber der Kühlflüssigkeittemperatur
	12	276.6745.030	1	Монометр давления масла в дизеле	Engine oil pressure gauge	Indicateur de pression d'huile dans le moteur	Motorenöldruckzeiger
	13	3587.142	1	Электроостанов	Electrically-operated stop	Arrêt électrique	Elektrische Stoppvorrichtung
	14	107.2100.058	3	Свеча накаливания	Heating plug	Bougie à incandescence	Glühkerzen
	15	107.2185.548	2	Провод	Wire	Câble	Leitung
	16	107.8345.049	1	Датчик сигнализатора засоренности воздушного фильтра	Engine air cleaner restriction warning light transmitter	Indicateur d'obstruction du filtre à air	Signalgeber der Lüftfilterverstopfung
	17	80V-3724310-10	1	Провод	Wire	Câble	Leitung
	18	220-3724410-01	1	Провод	Wire	Câble	Leitung
	19	70-3723042-01	9	Втулка	Bush	Douille	Buchse
	20	220-3724220	2	Жгут	Harness	Faisceau de câbles	Leitungsbündel
	21	3703.3712	2	Фонарь передний	Front light	Lanterne avant	Vorderlaterne
	22	M8x20	4	Болт	Bolt	Boulon	Schraube
	23	SHP 8	9	Шайба	Washer	Rondelle	Scheibe
	24	SHCH 8	5	Шайба	Washer	Rondelle	Scheibe
	25	220-3724410-02	1	Провод	Wire	Câble	Leitung
26	322.5205800	1	Рычаг со щеткой	Lever with brush	Levier avec balai	Hebel mit Wischerblatt	

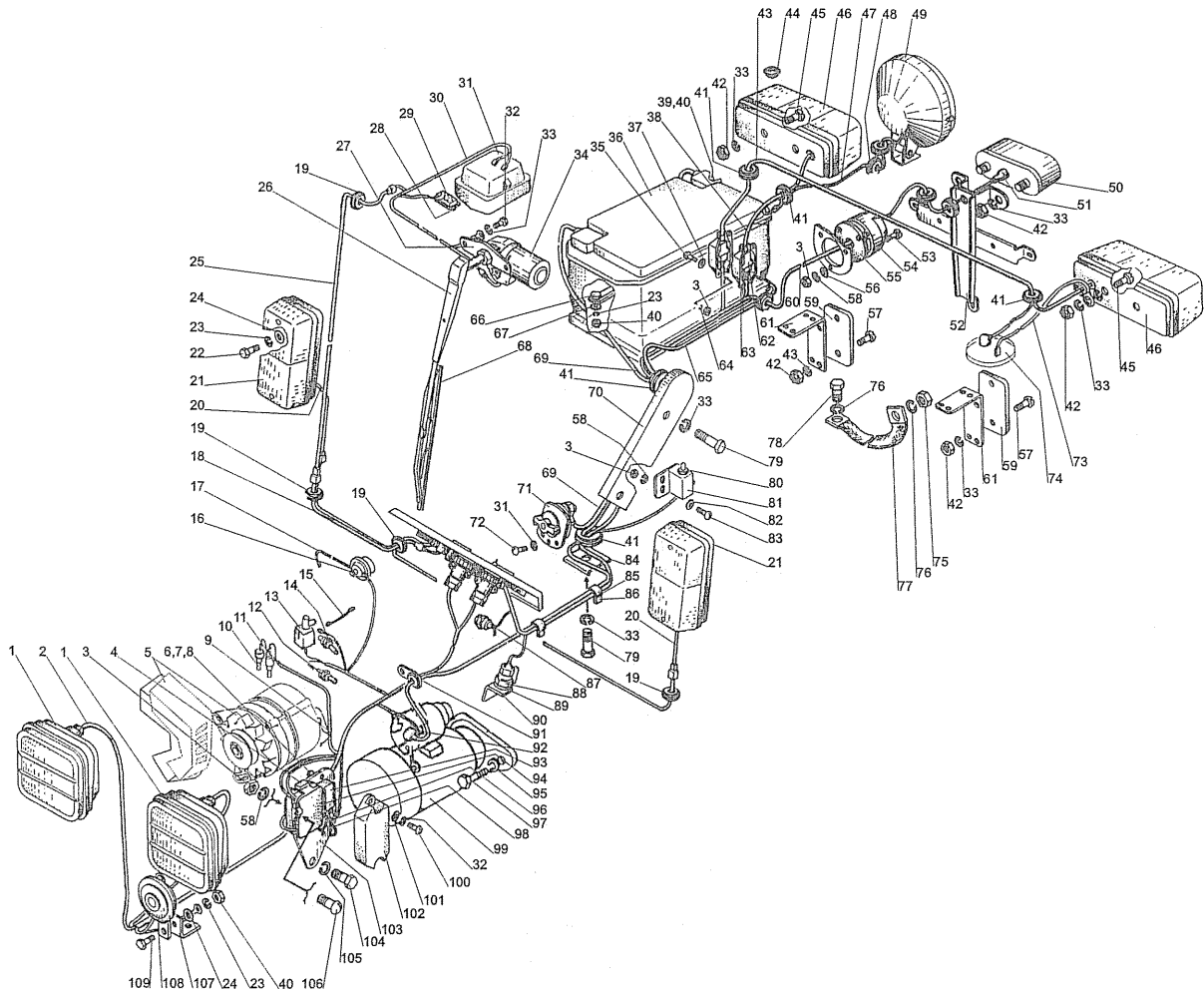


Рис. 46 Переключатели, выключатели, электропровода
 Fig. 46 Change-Over Switches, On/Off Switches, Electric Wires
 Fig. 46 Commutateurs, interrupteurs, câbles électriques
 Bild 46 Schalter, Leitungen

Группа 37 • Group 37 • Groupe 37 • Gruppe 37

Подгруппы 3703-3731 Переключатели, выключатели, электропровода • Subgroups 3703-3731 Change-Over Switches, On/Off Switches, Electric Wires • Souse-groupes 3703-3731 Commutateurs, interrupteurs, câbles électriques • Untergruppen 3703-3731 Schalter, Leitungen

Рис. Fig. Fig. Bild	№ поз. Ref. No n° de réf. Pos.-Nr.	Обозначение Designation Désignation Bezeichnung	Кол-во Qty Nombre Anzahl	Наименование	Name	Dénomination	Benennung
46	27	80-5205021	1	Кронштейн	Bracket	Support	Träger
	28	VK343.01.09	1	Выключатель	Switch	Interrupteur	Schalter
	29	5336-3710015	1	Рамка	Flame	Cadre	Rahmen
	30	225-3724350	1	Жгут	Harness	Faisceau de câbles	Leitungsbündel
	31	111.3714	1	Плафон	Dome light	Plafonnier	Deckenleuchte
	32	M6x18	2	Болт	Bolt	Boulon	Schraube
	33	SHP 6	17	Шайба	Washer	Rondelle	Scheibe
	34	474.3730000	1	Моторредуктор	Motor-reducer	Moteur-reducteur	Motor mit Getriebe
	35	VM4x16	2	Винт	Screw	Vis	Schraube
	36	12V-88Ach	1	Батарея	Battery	Batterie	Batterie
	37	SHCH 4	4	Шайба	Washer	Rondelle	Scheibe
	38	225-3724161	1	Жгут	Harness	Faisceau de câbles	Leitungsbündel
	39	M8x30	2	Болт	Bolt	Boulon	Schraube
	40	M8	3	Гайка	Nut	Ecrou	Mutter
	41	80-3723048	2	Втулка	Bush	Douille	Buchse
	42	M6	10	Гайка	Nut	Ecrou	Mutter
	43	225-3724160	1	Жгут	Harness	Faisceau de câbles	Leitungsbündel
	44	50-2401071	1	Пробка	Plug	Bouchon	Pfropfen
	45	VM6x16	4	Винт	Screw	Vis	Schraube
	46	7303.3716	2	Фонарь задний	Back light	Lanterne arrière	Schlußleuchte
	47	220-3724110	1	Провод	Wire	Câble	Leitung
	48	70-3723042-02	4	Втулка	Bush	Douille	Buchse
	49	8724.3.06	1	Фара	Light	Phare	Scheinwerfer
	50	FP131	1	Фонарь освещения номерного знака	Number plate light	Lanterne de plaque d'immatriculation	Kennzeichenleuchte
	51	70-3723035	1	Наконечник	Tip	Cosse	Endstück
	52	80V-3716020-B-01	1	Кронштейн	Bracket	Support	Träger
	53	VM5x35	3	Винт	Screw	Vis	Schraube
	54	R7-2	1	Розетка	Socket	Prise de courant	Steckdose
	55	80-3723022	1	Прокладка	Gasket	Joint	Dichtung
	56	SHCH 5	3	Шайба	Washer	Rondelle	Scheibe
	57	VM6x12	4	Винт	Screw	Vis	Schraube
	58	SHP 5	7	Шайба	Washer	Rondelle	Scheibe

Группа 37 • Group 37 • Groupe 37 • Gruppe 37

Подгруппы 3703-3731 Переключатели, выключатели, электропровода • Subgroups 3703-3731 Change-Over Switches, On/Off Switches, Electric Wires • Souse-groupes 3703-3731 Commutateurs, interrupteurs, câbles électriques • Untergruppen 3703-3731 Schalter, Leitungen

Рис. Fig. Fig. Bild	№ поз. Ref. No n° de réf. Pos.-Nr.	Обозначение Designation Désignation Bezeichnung	Кол-во Qnty Nombre Anzahl	Наименование	Name	Dénomination	Benennung
46	59	3202.3731	2	Световозвращатель	Cat's eye	Cataphote	Rückstrahler
	60	320-3724100	1	Жгут	Harness	Faisceau de câbles	Leitungsbündel
	61	225-3731003	2	Кронштейн	Bracket	Support	Träger
	62	02-6,3-04	2	Колодка штыревая	Pin connector	Segment de broche	Stützsteckdose
	63	082-3723011	2	Крышка	Cover	Couvercle	Deckel
	64	SHP 4	4	Шайба	Washer	Rondelle	Scheibe
	65	220-3724041	1	Провод	Wire	Câble	Leitung
	66	80V-3703020	1	Прижим	Holder	Serre	Klemme
	67	SHCH 8	2	Шайба	Washer	Rondelle	Scheibe
	68	31.5205400-01	1	Щетка стеклоочистителя	Windscreen wiper brush	Balai de essuie-glace	Scheibenwischerbürste
	69	70L-3724039-A	1	Провод	Wire	Câble	Leitung
	70	220-3723011	1	Желоб	Duct	Gorge	Kabelführung
	71	TO.020	1	Выключатель «массы»	Ground switch	Robinet de masse	Batteriehaupt-schalter
	72	VM6x16	3	Винт	Screw	Vis	Schraube
	73	220-3724115	1	Провод	Wire	Câble	Leitung
	74	DUMP-0,6	1	Датчик указателя уровня топлива	Fuel level sensor	Transmetteur du niveau de combustible	Kraftstoffstandgeber
	75	M10	1	Гайка	Nut	Ecrou	Mutter
	76	SHP 10	2	Шайба	Washer	Rondelle	Scheibe
	77	220-3724112	1	Перемычка	Jumper	Barrette	Steg
	78	M10x18	1	Болт	Bolt	Boulon	Schraube
	79	M6x30	3	Болт	Bolt	Boulon	Schraube
	80	VK409	1	Выключатель	Switch	Interrupteur	Schalter
	81	80-3710012	1	Кронштейн	Bracket	Support	Träger
	82	SHCH 5	2	Шайба	Washer	Rondelle	Scheibe
	83	VM5x16	2	Винт	Screw	Vis	Schraube
	84	225-3723011	1	Пластина	Plate	Plaque	Platte
	85	PR32-04	2	Уплотнитель	Seal	Garniture d'étanchité	Dichtungsmittel
	86	220-3723012	2	Хомутик	Clamp	Collier	Schelle
	87	VK12-3	1	Выключатель	Switch	Interrupteur	Schalter
	88	VK12-2	1	Выключатель	Switch	Interrupteur	Schalter
	89	SHCH 14	1	Шайба	Washer	Rondelle	Scheibe
	90	320-3710011	1	Кронштейн	Bracket	Support	Träger

Группа 37 • Group 37 • Groupe 37 • Gruppe 37

Подгруппы 3703-3731 Переключатели, выключатели, электропровода • Subgroups 3703-3731 Change-Over Switches, On/Off Switches, Electric Wires • Souse-groupes 3703-3731 Commutateurs, interrupteurs, câbles électriques • Untergruppen 3703-3731 Schalter, Leitungen

Рис. Fig. Fig. Bild	№ поз. Ref. No n° de réf. Pos.-Nr.	Обозначение Designation Désignation Bezeichnung	Кол-во Qty Nombre Anzahl	Наименование	Name	Dénomination	Benennung
46	91	220-3723018	1	Кронштейн	Bracket	Support	Träger
	92	4-60	1	Колпачок	Cap	Capuchon	Kappe
	93	107.3186.079	1	Реле отклю- чения свечей на- каливания	Heating plug relay	Relais de bougie à incandescence	Abschaltrelais der Glühkerzen
	94	80-3724613	1	Провод	Wire	Câble	Leitung
	95	9.7625.125	2	Шайба	Washer	Rondelle	Scheibe
	96	320-3724014	1	Провод	Wire	Câble	Leitung
	97	9.9730.045	2	Болт	Bolt	Boulon	Schraube
	98	80V-3724310-06	1	Провод	Wire	Câble	Leitung
	99	104.5840.122	1	Стартер	Starter	Démarrreur	Anlasser
	100	VM6x20	2	Винт	Screw	Vis	Schraube
	101	SHCH 6	2	Шайба	Washer	Rondelle	Scheibe
	102	70-3723056	1	Крышка панели	Panel cover	Couvercle de panneau	Tafeldeckel
	103	320-3723011	1	Кронштейн	Bracket	Support	Träger
	104	M12x30	2	Болт	Bolt	Boulon	Schraube
	105	SHP 12	2	Шайба	Washer	Rondelle	Scheibe
	106	VM5x20	2	Винт	Screw	Vis	Schraube
	107	70-6702111	1	Угольник	Elbow	Tubulure coudée	Rohrkrümmer
	108	20.3721-01	1	Прибор звуко- вой сигнальный	Horn	Avertisseur sonore	Horn
	109	M8x16	1	Болт	Bolt	Boulon	Schraube

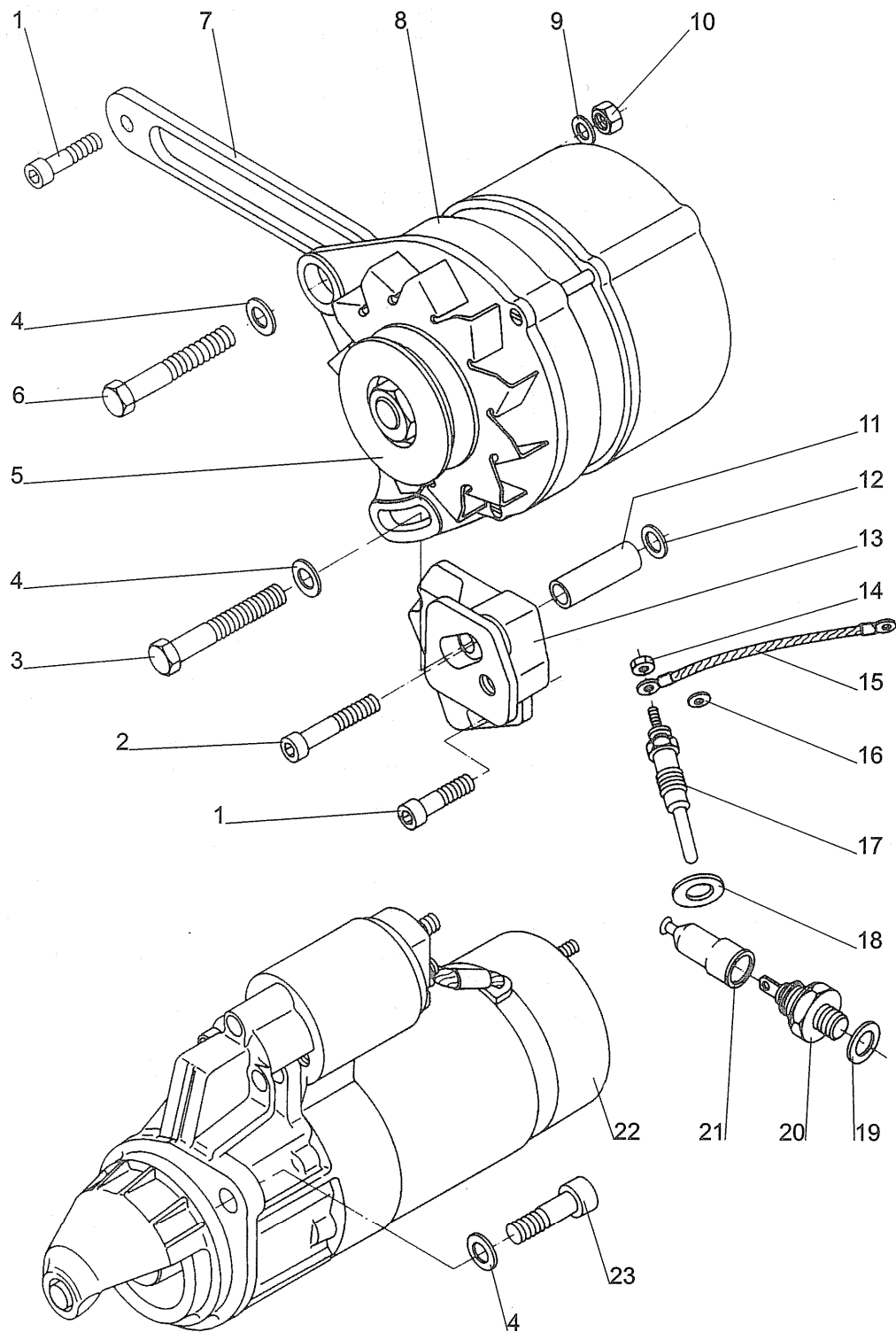


Рис. 47 Генератор. Стартер
 Fig. 47 Alternator. Starter
 Fig. 47 Génératrice. Démarreur
 Bild 47 Lichtmaschine. Anlasser

Группа 37 • Group 37 • Groupe 37 • Gruppe 37

 Подгруппы 3701, 3708 Генератор. Стартер • Subgroups 3701, 3708 Alternator. Starter •
 Souse-groupes 3701, 3708 Génératrice. Démarreur • Untergruppen 3701, 3708 Lichtmaschine. Anlasser

Рис. Fig. Fig. Bild	№ поз. Ref. No n° de réf. Pos.-Nr.	Обозначение Designation Désignation Bezeichnung	Кол-во Qty Nombre Anzahl	Наименование	Name	Dénomination	Benennung
47		8330.1157.269	1	Генератор (5, 8)	Alternator (5, 8)	Génératrice (5, 8)	Lichtmaschine (5, 8)
		BV9993862	1	Электрооборудование (4, 19-23)	Electrical equipment (4, 19-23)	Equipement électrique (4, 19-23)	Elektrische Anlage (4, 19-23)
	1	9.9730.100	2	Болт	Bolt	Boulon	Schraube
		9.9732.063*	3	Болт*	Bolt*	Boulon*	Schraube*
	2	9.9730.031	1	Болт	Bolt	Boulon	Schraube
	3	9.1780.027	1	Болт	Bolt	Boulon	Schraube
		9.1770.022*	1	Болт*	Bolt*	Boulon*	Schraube*
	4	9.7625.125	4	Шайба	Washer	Rondelle	Scheibe
		9.7565.007*	1	Шайба пружинная	Spring washer	Rondelle	Federscheibe
	5	104.6995.037	1	Шкив генератора	Alternator pulley	Poulie de génératrice	Lichtmaschine Riemenscheibe
	6	9.1780.027	1	Болт	Bolt	Boulon	Schraube
		9.9730.100*	1	Болт*	Bolt*	Boulon*	Schraube*
	7	104.8545.133*	1	Держатель*	Holder*	Support*	Halter*
	8	104.1157.260	1	Генератор	Alternator	Génératrice	Lichtmaschine
		104.1157.066*	1	Генератор*	Alternator*	Génératrice*	Lichtmaschine*
	9	9.7626.006*	1	Шайба*	Washer*	Rondelle*	Scheibe*
	10	9.3240.018*	1	Гайка*	Nut*	Ecrou*	Mutter*
	11	565.3527.036*	1	Втулка*	Bush*	Douille*	Buchse*
	12	104.7625.198*	1	Шайба*	Washer*	Rondelle*	Scheibe*
	13	104.8725.052	1	Кронштейн генератора	Alternator bracket	Support de génératrice	Lichtmaschine-träger
		104.8725.045*	1	Кронштейн генератора*	Alternator bracket*	Support de génératrice*	Lichtmaschine-träger*
	14	9.3240.005	3	Гайка	Nut	Ecrou	Mutter
	15	107.2185.548	2	Лента соединительная	Connecting band	Bande de connexion	Verbindungsband
	16	9.7626.066	3	Шайба	Washer	Rondelle	Scheibe
	17	107.2100.058	3	Свеча зажигания	Glow plug	Bougie à incandescence	Glühkerze
	18	0100.143	3	Шайба	Washer	Rondelle	Scheibe
	19	9.4670.014	1	Уплотнение	Seal	Joint	Dichtung
	20	276.6745.030	1	Датчик давления масла	Switch pressure oil	Commutateur de pression à huile	Öldruckschalter
	21	3600.6491.013	1	Крышка	Cover	Couvercle	Deckel
	22	104.5840.122	1	Стартер	Starter	Démarreur	Anlasser
	23	9.9730.045	2	Болт	Bolt	Boulon	Schraube

* Для генератора «BOSCH».
 For alternator «BOSCH».
 Pour génératrice «BOSCH».
 Für Lichtmaschine «BOSCH».

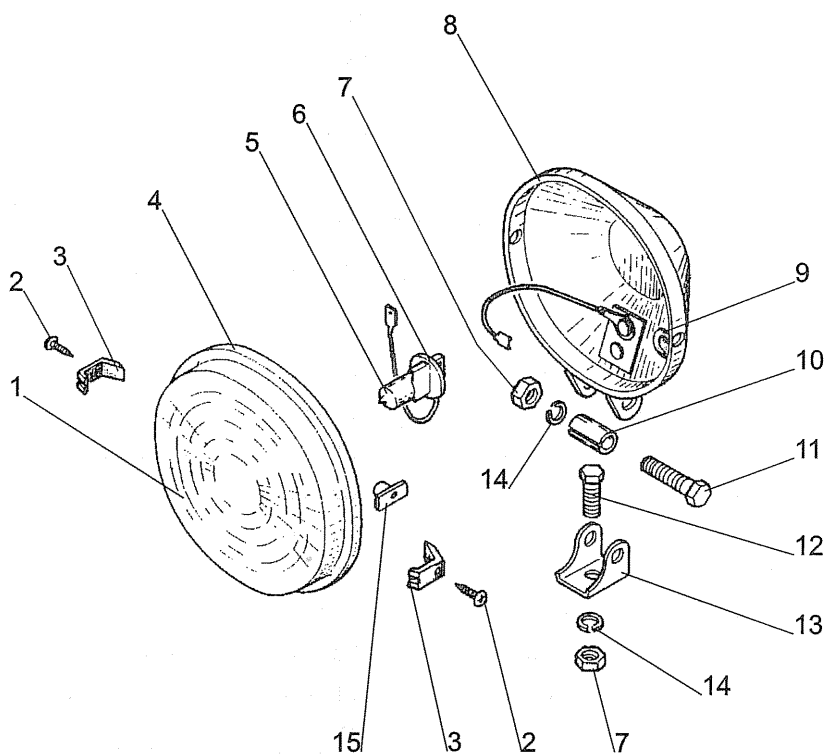
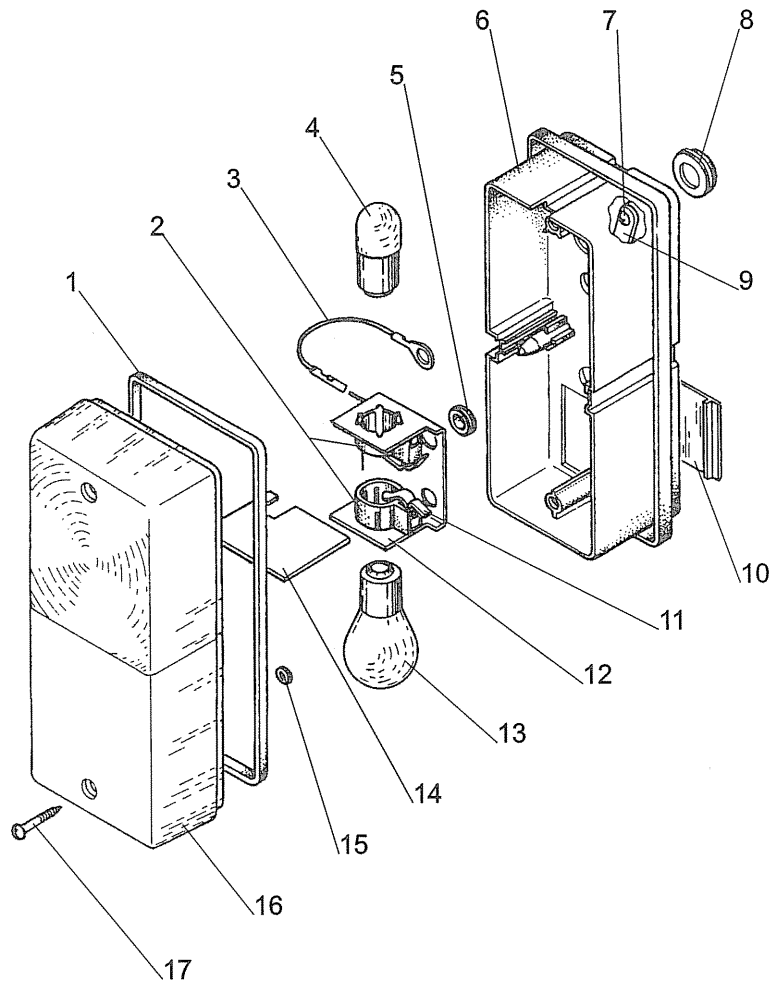


Рис. 48 Фары
Fig. 48 Lights
Fig. 48 Phares
Bild 48 Scheinwerfer

Группа 37 • Group 37 • Groupe 37 • Gruppe 37

Подгруппа 3711 Фары • Subgroup 3711 Lights • Souse-groupe 3711 Phares • Untergruppe 3711 Scheinwerfer

Рис. Fig. Fig. Bild	№ поз. Ref. No n° de réf. Pos.-Nr.	Обозначение Designation Désignation Bezeichnung	Кол-во Qty Nombre Anzahl	Наименование	Name	Dénomination	Benennung
48	8724.3.06		2	Фара	Light	Phare	Scheinwerfer
	8724.3-200		2	Элемент опти- ческий (1, 4)	Optical element (1, 4)	Elément optique (1, 4)	Optische Element (1, 4)
	8720.8/06-001		2	Скоба (7,12-14)	Clamp (7,12-14)	Serre (7,12-14)	Schelle (7,12-14)
	1	8724.3-200:1	2	Рассеиватель	Lens	Transparent	Streuscheibe
	2	4-4x18	4	Шуруп	Wood screw	Vis à bois	Holzschraube
	3	8720.25-100:4	4	Зажим	Clamp	Serre	Klemmstück
	4	8724.3-210	2	Отражатель	Baffle plate	Défecteur	Schlammabschei- der
	5	AKG 12-55 (N3)	2	Лампа	Bulb	Ampoule	Lampe
	6	8720.25-211	2	Патрон	Holder	Douille	Fassung
	7	M8	4	Гайка	Nut	Ecrou	Mutter
	8	8720.25-300	2	Корпус	Case	Corps	Gehäuse
	9	A FEKN:321	2	Наконечник	Tip	Cosse	Endstück
	10	8720.8-000:9	2	Кольцо рас- порное	Distance ring	Bague entretoise	Distanzring
	11	M8x40	2	Болт	Bolt	Boulon	Schraube
	12	M8x20	4	Болт	Bolt	Boulon	Schraube
	13	8720.21-000:1	2	Скоба	Clamp	Serre	Schelle
	14	SHP 8	4	Шайба	Washer	Rondelle	Scheibe
	15	8720.25-100:5	4	Зажим	Clamp	Serre	Klemmstück



Группа 37 • Group 37 • Groupe 37 • Gruppe 37

 Подгруппа 3712 **Фонарь передний** • Subgroup 3712 **Front Light** • Souse-groupe 3712 **Lanterne avant**
 • Untergruppe 3712 **Vorderlaterne**

Рис. Fig. Fig. Bild	№ поз. Ref. No n° de réf. Pos.-Nr.	Обозначение Designation Désignation Bezeichnung	Кол-во Qty Nombre Anzahl	Наименование	Name	Dénomination	Benennung
49	3703.3712		2	Фонарь передний	Front light	Lanterne avant	Vorderlaterne
	1	90-02:3	1	Уплотнитель	Seal	Garniture d'étanchité	Dichtungsmittel
	2	89-021:2	2	Патрон	Holder	Douille	Lampenfassung
	3	90-03	1	Провод	Wire	Câble	Leitung
	4	A12-5	1	Лампа	Bulb	Ampoule	Lampe
	5	ТУР РА 60/90/10 Fa	3	Буфер резиновый	Rubber bumper	Amortisseur d'essuieglace	Gummipuffer
	6	90-02:1	1	Корпус	Case	Corps	Gehäuse
	7	4x10	2	Винт	Screw	Vis	Schraube
	8	ТУР DG 11 Fa	1	Втулка	Bush	Douille	Buchse
	9	112.94.04.00.000	1	Пластина	Plate	Plaque	Platte
	10	90-02:2	1	Рассеиватель боковой	Diffuser	Distributeur	Verteiler
	11	89-021:3	2	Пружина контактная	Contact spring	Ressort de contact	Kontaktfeder
	12	90-021:1	1	Ламподержатель	Bulb holder	Support de ampoule	Lampenhalter
	13	A12-21-3	1	Лампа	Bulb	Ampoule	Lampe
	14	90-0:1	1	Пластина разделительная	Plate	Plaque	Platte
	15	89-01:3	2	Шайба резиновая	Rubber washer	Rondelle d'essuieglace	Gummischeibe
	16	90-01:1	1	Рассеиватель	Diffuser	Distributeur	Verteiler
	17	ВН 3,5x23	2	Винт	Screw	Vis	Schraube

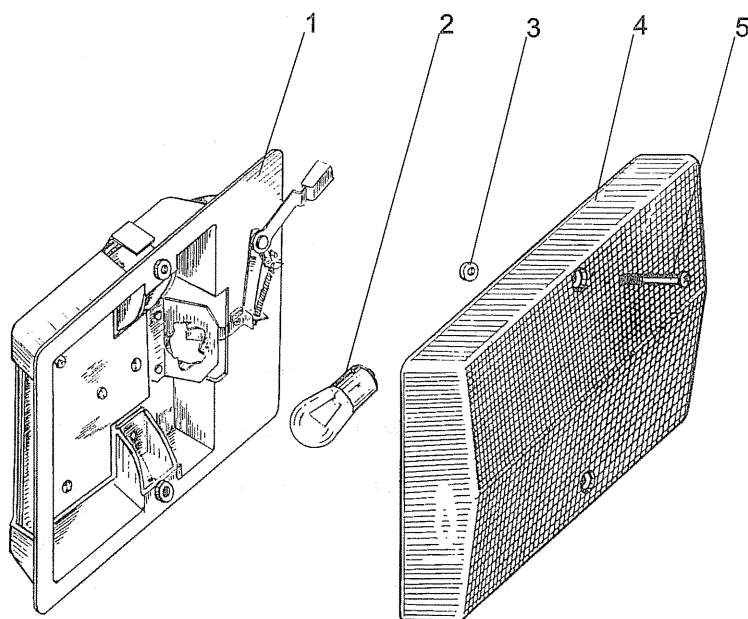


Рис. 50 Плафон освещения кабины
Fig. 50 Cab Dome Light
Fig. 50 Plafonnier d'éclairage de la cabine
Bild 50 Deckenleuchte

Группа 37 • Group 37 • Groupe 37 • Gruppe 37

Подгруппа 3714 **Плафон освещения кабины** • Subgroup 3714 **Cab Dome Light** • Sous- groupe 3714 **Plafonnier d'éclairage de la cabine** • Untergruppe 3714 **Deckenleuchte**

Рис. Fig. Fig. Bild	№ поз. Ref. No n° de réf. Pos.-Nr.	Обозначение Designation Désignation Bezeichnung	Кол-во Qty Nombre Anzahl	Наименование	Name	Dénomination	Benennung
50	111.3714010		1	Плафон (1, 3-5)	Dome light (1, 3-5)	Plafonnier d'éclairage (1, 3-5)	Deckenleuchte (1, 3-5)
	1	111.3714100	1	Основание с выключателем	Base with switch	Embase avec interrupteur	Grundplatte mit Schalter
	2	A12-21-3	1	Лампа 12V, 25W	Lamp 12V, 25W	Ampoule 12V, 25W	Lampe 12V, 25W
	3	11.3714112	2	Шайба	Washer	Rondelle	Scheibe
	4	11.3714204	1	Рассеиватель	Diffuser	Distributeur	Verteiler
	5	M4x18	2	Винт	Screw	Vis	Schraube

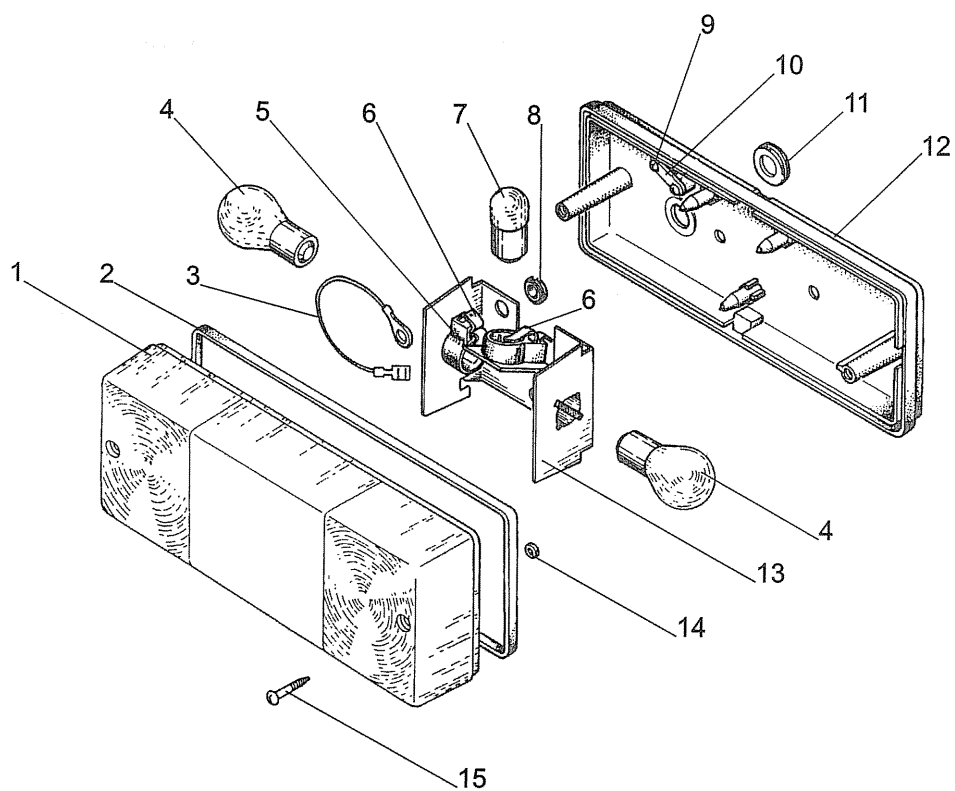


Рис. 51 Фонарь задний
Fig. 51 Back Light
Fig. 51 Lanterne arrière
Bild 51 Schlußleuchte

Группа 37 • Group 37 • Groupe 37 • Gruppe 37

 Подгруппа 3716 **Фонарь задний** • Subgroup 3716 **Back Light** • Souse-groupe 3716 **Lanterne arrière** •
 Untergruppe 3716 **Schlußleuchte**

Рис. Fig. Fig. Bild	№ поз. Ref. No n° de réf. Pos.-Nr.	Обозначение Designation Désignation Bezeichnung	Кол-во Qty Nombre Anzahl	Наименование	Name	Dénomination	Benennung
51	7303.3716		2	Фонарь задний	Back light	Lanterne arrière	Schlußleuchte
	1	89-01:1	1	Рассеиватель	Diffuser	Distributeur	Verteiler
	2	89-02:2	1	Уплотнитель	Seal	Garniture d'étanchité	Dichtungsmittel
	3	90-03	1	Провод	Wire	Câble	Leitung
	4	A12-21-3	2	Лампа	Bulb	Ampoule	Lampe
	5	89-021:2	3	Патрон	Holder	Douille	Lampenfassung
	6	89-021:3	3	Пружина кон- тактная	Contact spring	Ressort de contact	Kontaktfeder
	7	A12-10	1	Лампа	Bulb	Ampoule	Lampe
	8	ТУР ПА 60/90/10 Fa	3	Буфер резино- вый	Rubber bumper	Amortisseur d'essuieglace	Gummipuffer
	9	4x10	2	Винт	Screw	Vis	Schraube
	10	112.94.04.00.000	1	Пластина	Plate	Plaque	Platte
	11	ТУР DG 11 Fa	1	Втулка	Bush	Douille	Buchse
	12	89-02:1	1	Корпус	Case	Corps	Gehäuse
	13	89-021:1	1	Ламподержа- тель	Bulb holder	Support de ampoule	Lampehalter
	14	89-01:3	2	Шайба резино- вая	Rubber washer	Rondelle d'essuieglace	Gummischeibe
	15	ВН 3,5x23	2	Винт	Screw	Vis	Schraube

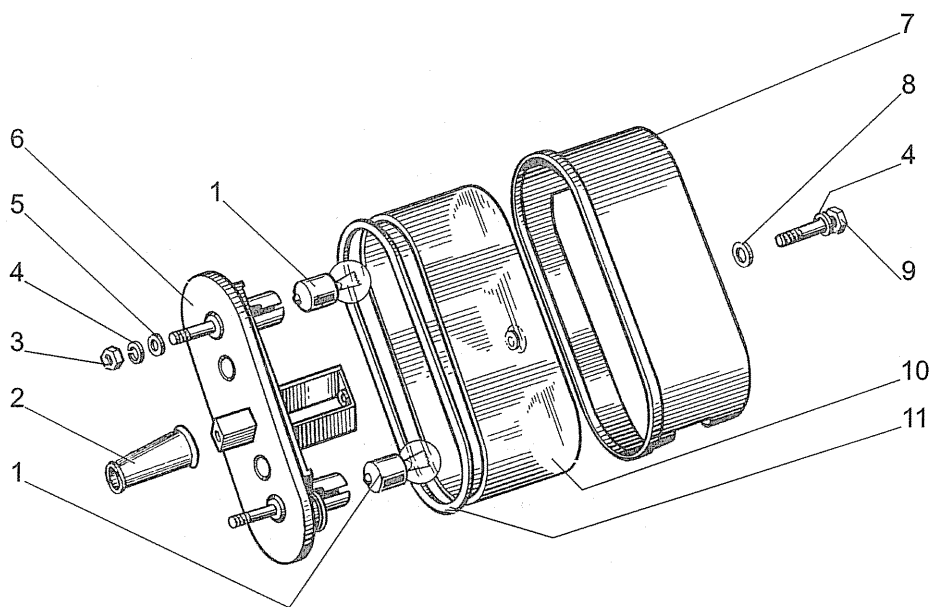


Рис. 52 Фонарь освещения номерного знака
Fig. 52 Number Plate Light
Fig. 52 Lanterne de plaque d'immatriculation
Bild 52 Kennzeichenleuchte

Группа 37 • Group 37 • Groupe 37 • Gruppe 37

Подгруппа 3717 Фонарь освещения номерного знака • Subgroup 3717 Number Plate Light • Souse-groupe 3717 Lanterne de plaque d'immatriculation • Untergruppe 3717 Kennzeichenleuchte

Рис. Fig. Fig. Bild	№ поз. Ref. No n° de réf. Pos.-Nr.	Обозначение Designation Désignation Bezeichnung	Кол-во Qty Nombre Anzahl	Наименование	Name	Dénomination	Benennung
52	1	A12-5-2	2	Лампа	Bulb	Ampoule	Lampe
	2	70-3723035	1	Чехол	Cover	Soufflet	Hülle
	3	M6	2	Гайка	Nut	Ecrou	Mutter
	4	SHP 6	3	Шайба	Washer	Rondelle	Scheibe
	5	SHCH 6	2	Шайба	Washer	Rondelle	Scheibe
	6	FP131-3717100	1	Основание	Base	Embase	Grundplatte
	7	FP131-3717111	1	Крышка	Cover	Couvercle	Deckel
	8	FP131-3716123	1	Шайба	Washer	Rondelle	Scheibe
	9	FP131-3711133	1	Болт	Bolt	Boulon	Schraube
	10	FP131-3717204	1	Рассеиватель	Diffuser	Distributeur	Verteiler
	11	FP131-3717203	1	Прокладка	Gasket	Joint	Dichtung

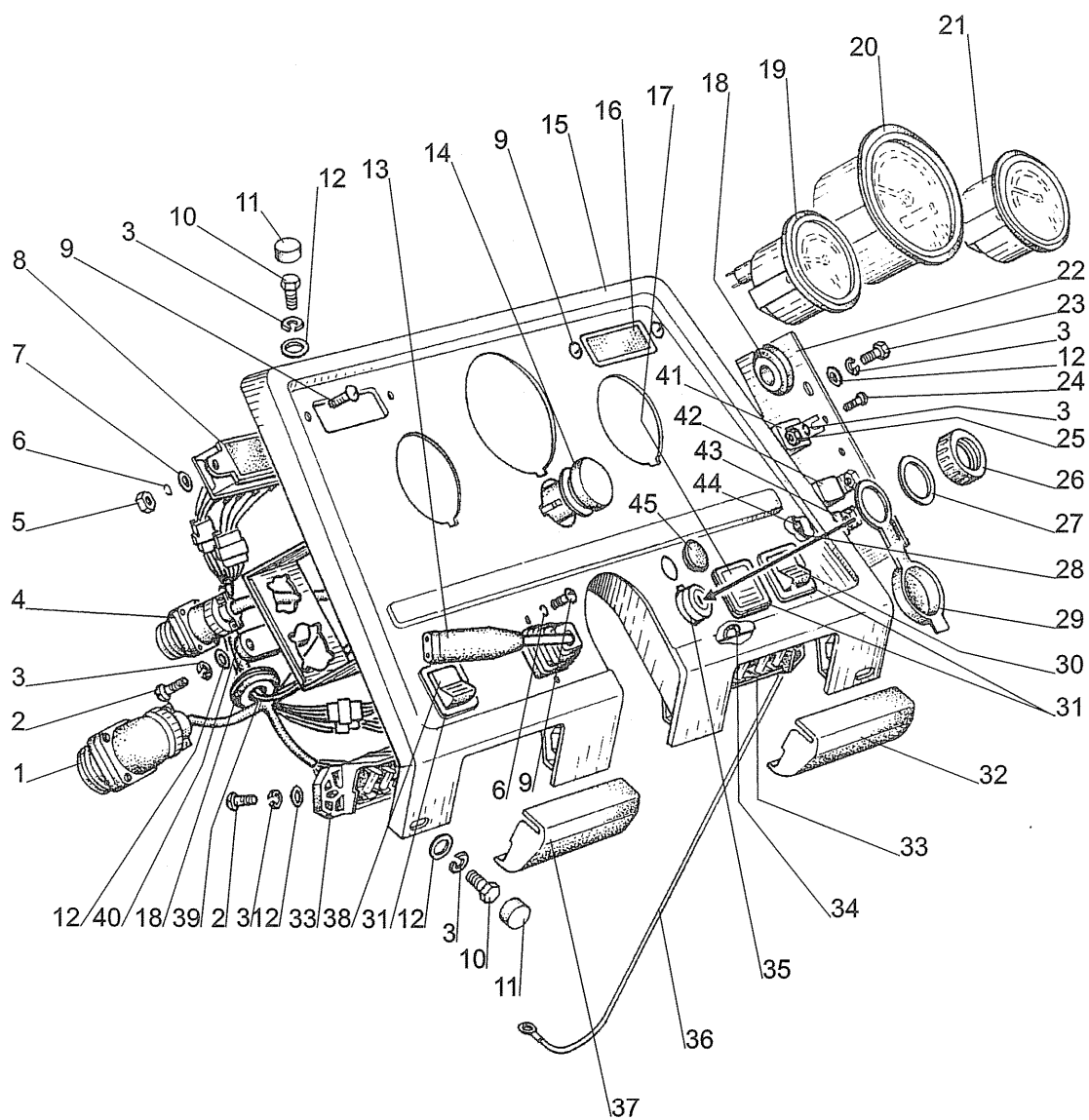


Рис. 53 Щиток приборов
 Fig. 53 Dashboard
 Fig. 53 Tableau de bord
 Bild 53 Armaturenbrett

Группа 38 • Group 38 • Groupe 38 • Gruppe 38

 Подгруппа 3805 **Щиток приборов** • Subgroup 3805 **Dashboard** • Souse-groupe 3805 **Tableau de bord** •
 Untergruppe 3805 **Armaturenbrett**

Рис. Fig. Fig. Bild	№ поз. Ref. No n° de réf. Pos.-Nr.	Обозначение Designation Désignation Bezeichnung	Кол-во Qty Nombre Anzahl	Наименование	Name	Dénomination	Benennung
53	225-3805010-04		1	Щиток приборов в сборе	Dashboard, assembled	Tableau de bord au complet	Armaturenbrett, komplett
	1	600-3724390-V	1	Жгут	Harness	Faisceau de câbles	Leitungsbündel
	2	M6x18	6	Винт	Screw	Vis	Schraube
	3	SHP 6	14	Шайба	Washer	Rondelle	Scheibe
	4	225-3724520	1	Жгут	Harness	Faisceau de câbles	Leitungsbündel
	5	M4	4	Гайка	Nut	Ecrou	Mutter
	6	SHP 4	6	Шайба	Washer	Rondelle	Scheibe
	7	SHCH 4	4	Шайба	Washer	Rondelle	Scheibe
	8	18.3803-08	1	Блок контрольных ламп	Unit of control lamps	Bloc de témoins	Kontrolllampenblock
	9	M4x12	6	Винт	Screw	Vis	Schraube
	10	M6x14	4	Болт	Bolt	Boulon	Schraube
	11	A30.04.017	4	Колпачок	Cap	Capuchon	Kappe
	12	SHCH 6	11	Шайба	Washer	Rondelle	Scheibe
	13	PKP-2	1	Переключатель указателей поворота, ближнего и дальнего света	Multi-function switch	Commutateur des indicateurs de direction et de code-route	Blinker-Abblend-Fernlichtumschalter
	14	245.3710	1	Выключатель аварийной сигнализации	Hazard warning lights switch	Commutateur de ceux de détraisise	Aushalter der Notsignal
	15	600-3805020-B-01	1	Панель приборов	Panel	Panneau	Tafel
	16	18.3803-10	1	Блок контрольных ламп	Unit of control lamps	Bloc de témoins	Kontrolllampenblock
	17	80-3801327	1	Заглушка	Stopper plug	Obturateur	Blindstopfen
	18	70-3723042-02	3	Втулка	Bush	Douille	Buchse
	19	EI 8009-2	1	Указатель давления воздуха	Air pressure indicator	Indicateur de pression d'air	Luftdruckanzeiger
	20	KD 8050	1	Тахометр	Tachospeedometer	Compteur de vitesse tachymétrique	Tachometer
	21	EI 8007-1	1	Индикатор уровня топлива	Fuel gauge	Indicateur du niveau du combustible	Kraftstoffanzeiger
	22	600-3747010-B	1	Пластина	Plate	Plaque	Platte
	23	M6x12	2	Болт	Bolt	Boulon	Schraube
	24	VM6x12	2	Винт	Screw	Vis	Schraube
	25	M6	2	Гайка	Nut	Ecrou	Mutter

Группа 38 • Group 38 • Groupe 38 • Gruppe 38

 Подгруппа 3805 **Щиток приборов** • Subgroup 3805 **Dashboard** • Souse-groupe 3805 **Tableau de bord** •
 Untergruppe 3805 **Armaturenbrett**

Рис. Fig. Fig. Bild	№ поз. Ref. No n° de réf. Pos.-Nr.	Обозначение Designation Désignation Bezeichnung	Кол-во Qty Nombre Anzahl	Наименование	Name	Dénomination	Benennung
53	26	80-3805014	1	Гайка	Nut	Ecrou	Mutter
	27	220-3805019	1	Шайба	Washer	Rondelle	Scheibe
	28	80-3724616	1	Провод	Wire	Câble	Leitung
	29	220-3710012	1	Чехол	Cover	Soufflet	Hülle
	30	26.3710-25,52	1	Выключатель	Switch	Interrupteur	Schalter
	31	80-3801021	3	Гнездо выключателя	Switch seat	Logement de interrupteur	Schaltersitz
	32	600-3722005-01	1	Крышка	Cover	Couvercle	Deckel
	33	PR-120	2	Блок предохранителей	Fuse box	Bloc de fusibles	Sicherungskasten
			2	Предохранитель 16А	Fuse 16A	Fusible 16A	Sicherung 16A
			4	Предохранитель 8А	Fuse 8A	Fusible 8A	Sicherung 8A
	34	80-3724410-06	2	Провод	Wire	Câble	Leitung
	35	202.3704-03	1	Выключатель стартера	Starter switch	Contacteur de démarreur	Anlasserschalter
	36	50-3724082	1	Провод	Wire	Câble	Leitung
	37	600-3722005	1	Крышка	Cover	Couvercle	Deckel
	38	P147-04.29	1	Переключатель	Switch	Commutateur	Umschalter
	39	225-3724240	1	Жгут	Harness	Faisceau de câbles	Leitungsbündel
	40	P14-3723	1	Панель	Panel	Panneau	Tafel
	41	8586.6/0031	1	Реле-прерыватель	Flasher relay	Relais-interrupteur	Relais-Unterbrecher
	42	90.3747	1	Реле	Relay	Relais	Relais
	43	732.3747	1	Реле	Relay	Relais	Relais
	44	02-6,3-01	1	Колодка гнездовая	Seat connector	Segment de logement	Sitzsteckdose
	45	70-3801311-01	1	Заглушка	Stopper plug	Obturateur	Blindstopfen

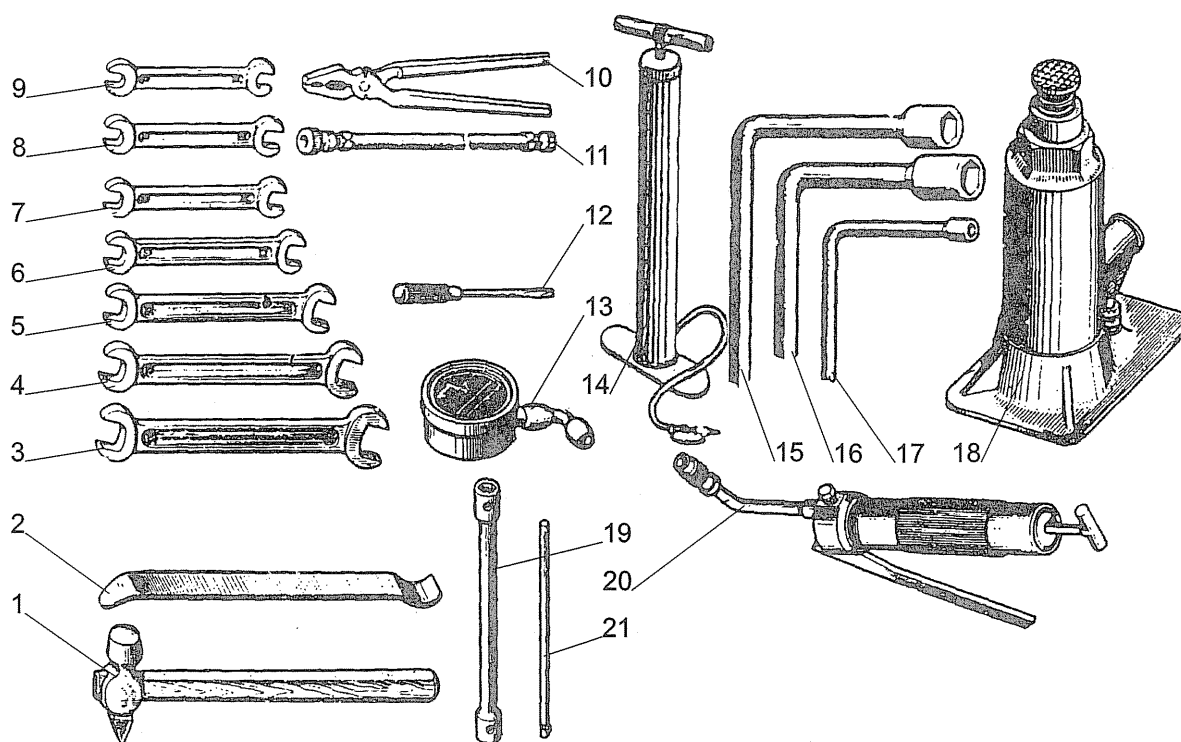


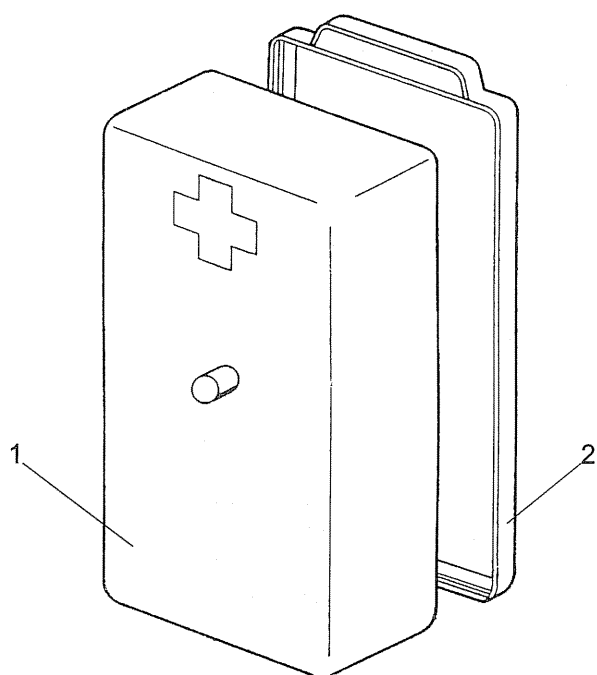
Рис. 54 Инструмент и принадлежности
 Fig. 54 Tools and Accessories
 Fig. 54 Outillage et accessoires
 Bild 54 Werkzeug und Zubehör

Группа 39 • Group 39 • Groupe 39 • Gruppe 39

 Подгруппа 3901 Инструмент и принадлежности • Subgroup 3901 Tools and Accessories •
 Souse-groupe 3901 Outillage et accessoires • Untergruppe 3901 Werkzeug und Zubehör

Рис. Fig. Fig. Bild	№ поз. Ref. No n° de réf. Pos.-Nr.	Обозначение Designation Désignation Bezeichnung	Кол-во Qty Nombre Anzahl	Наименование	Name	Dénomination	Benennung
54	1	7850-0121*	1	Молоток слесарный	Bench hammer	Marteau	Hammer
	2	IT-012	2	Лопатка 450 для монтажа шин	Tyre iron 450	Démonte-pneu 450	Reifenheber 450
	3	7811-0043*	1	Ключ 32x36	Wrench	Clé	Schlüssel
	4	7811-0041*	1	Ключ 27x30	Wrench	Clé	Schlüssel
	5	7811-0025*	1	Ключ 22x24	Wrench	Clé	Schlüssel
	6	7811-0023*	1	Ключ 17x19	Wrench	Clé	Schlüssel
	7	7811-0021*	1	Ключ 12x14	Wrench	Clé	Schlüssel
	8	7811-0007*	1	Ключ 12x13	Wrench	Clé	Schlüssel
	9	7811-0003*	1	Ключ 8x10	Wrench	Clé	Schlüssel
	10	7814-4012*	1	Пассатижи	Combination pliers	Pince universelle	Kombizange
	11	70-3917080-A	1	Шланг	Hose	Flexible	Schlauch
	12	7810-0308*	1	Отвертка 150x0,5	Screwdriver	Tournevis	Schraubenzieher
	13	MD214	1	Указатель давления воздуха	Air pressure indicator	Indicateur de pression d'air	Luftdruckanzeiger
	14	PN1-3917010-G*	1	Насос	Pump	Pompe	Pumpe
	15	IT-147	1	Ключ торцовый S=27	Socket wrench	Clé à douille	Steckschlüssel
	16	7812-1631	1	Ключ торцовый S=22	Socket wrench	Clé à douille	Steckschlüssel
	17	50-3901026*	1	Ключ торцовый S=12	Socket wrench	Clé à douille	Steckschlüssel
	18	D1-3913010-50	1	Домкрат	Jack	Cric de bord	Hebewinde
	19	IT-141*	1	Ключ торцовый S=14x17	Socket wrench	Clé à douille	Steckschlüssel
	20	IT-025A-000*	1	Шприц рычажно-плунжерный	Manual grease gun	Séringue à levier	Handfettpresse
	21	50-3901031-A*	1	Вороток ключа	Wrench tommy bar	Broche de clé	Windeisen für den Schlüssel

* По заказу.
 Optional.
 En option.
 Auf Bestellung.



Группа 39 • Group 39 • Groupe 39 • Gruppe 39

Подгруппа 3912 Аптечка • Subgroup 3912 First Aid Kit • Souse-groupe 3912 Trousse de réparation • Untergruppe 3912 Verbandkasten

Рис. Fig. Fig. Bild	№ поз. Ref. No n° de réf. Pos.-Nr.	Обозначение Designation Désignation Bezeichnung	Кол-во Qty Nombre Anzahl	Наименование	Name	Dénomination	Benennung
55		70-3912150	1	Аптечка	First Aid Kit	Trousse de réparation	Verbandkasten
	1	70-3912152	1	Корпус	Case	Corps	Gehäuse
	2	70-3912151	1	Крышка	Cover	Couvercle	Deckel

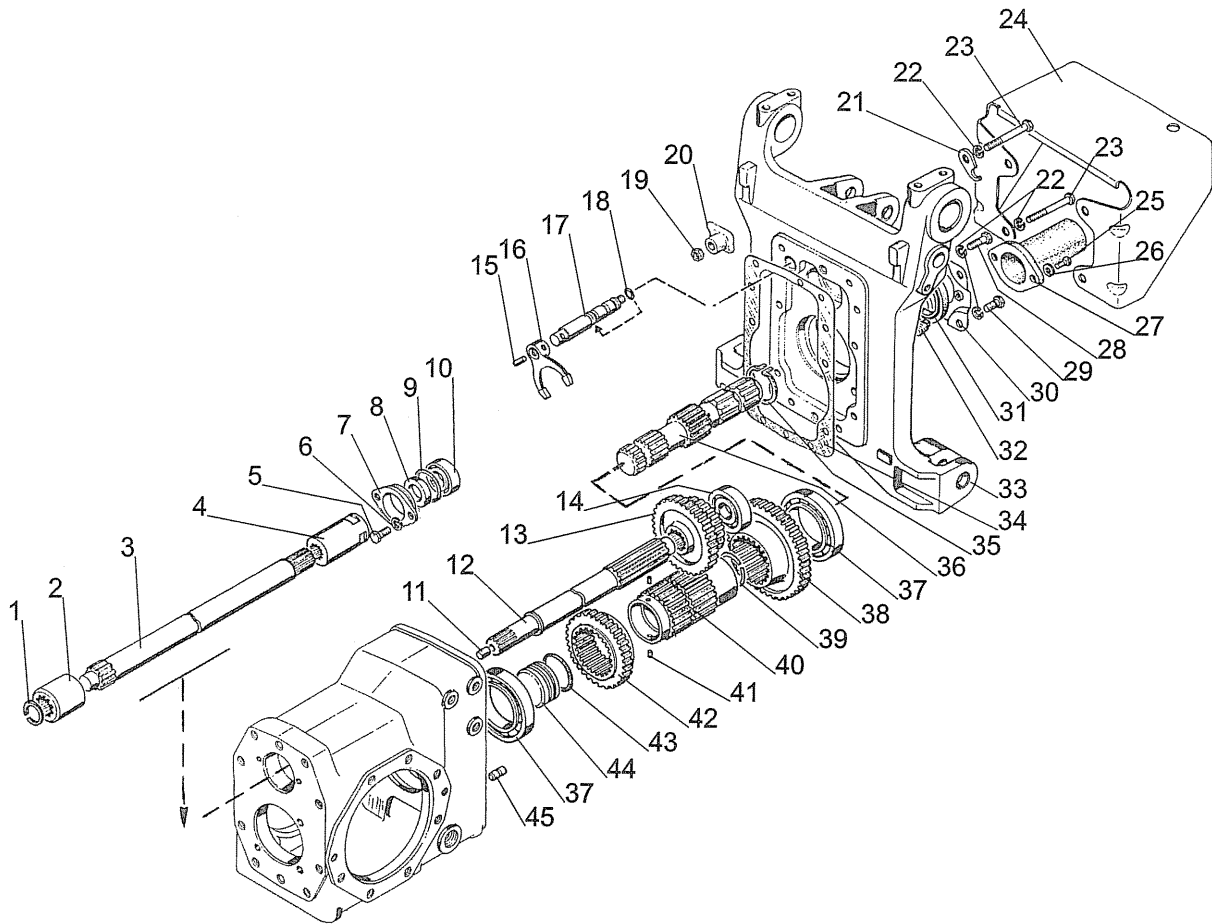


Рис. 56 Вал отбора мощности
 Fig. 56 Power Take-Off Shaft
 Fig. 56 Arbre de prise de force
 Bild 56 Zapfwelle

Группа 42 • Group 42 • Groupe 42 • Gruppe 42

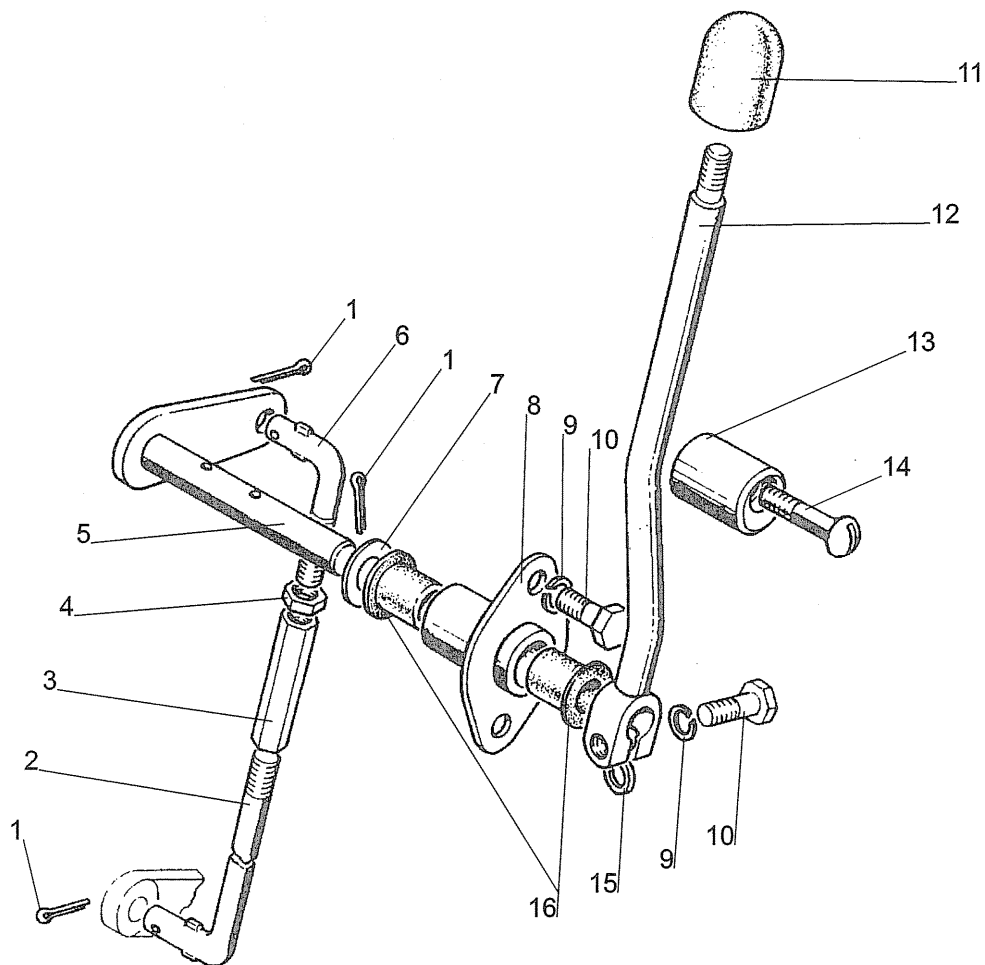
 Подгруппа 4202 Вал отбора мощности • Subgroup 4202 Power Take-Off Shaft • Souse-groupe 4202 Arbre de prise de force •
 Untergruppe 4202 Zapfwelle

Рис. Fig. Fig. Bild	№ поз. Ref. No n° de réf. Pos.-Nr.	Обозначение Designation Désignation Bezeichnung	Кол-во Qty Nombre Anzahl	Наименование	Name	Dénomination	Benennung
56	320-4202020		1	Вал отбора мощности (30-39)	Power take-off shaft (30-39)	Arbre de prise de force (30-39)	Zapfwelle (30-39)
	1	1A 30	1	Кольцо	Ring	Bague	Ring
	2	320-2403018	1	Втулка	Bush	Douille	Buchse
	3	320-4202017	1	Вал	Shaft	Arbre	Welle
	4	220-2402018	1	Втулка	Bush	Douille	Buchse
	5	M6x20	2	Болт	Bolt	Boulon	Schraube
	6	SHP 6	2	Шайба	Washer	Rondelle	Scheibe
	7	220-2401014	1	Крышка	Cover	Couvercle	Deckel
	8	2.2-25x42-1	1	Манжета	Collar	Manchette	Stulp
	9	045-050-30-2-2	1	Кольцо	Ring	Bague	Ring
	10	205K	1	Подшипник	Ball bearing	Roulement	Lager
	11	8x20	1	Штифт	Pin	Goupille	Stift
	12	320-4202019	1	Вал	Shaft	Arbre	Welle
	13	320-4202016	1	Блок-шестерня	Block-gear wheel	Bloc-pignon	Block-Zahnrad
	14	305 A	1	Подшипник	Ball bearing	Roulement	Lager
	15	8x20	1	Штифт	Pin	Goupille	Stift
	16	320-4216021	1	Вилка	Fork	Chape	Gabel
	17	320-4216022	1	Валик	Shaft	Arbre	Welle
	18	013-017-25-1-4	1	Кольцо	Ring	Bague	Ring
	19	M8	1	Гайка	Nut	Ecrou	Mutter
	20	70-4803060	1	Рукоятка	Handle	Tirette	Handhebel
	21	320-4216023	1	Пластина	Plate	Plaque	Platte
	22	SHP 12	14	Шайба	Washer	Rondelle	Scheibe
	23	M12x75	6	Болт	Bolt	Boulon	Schraube
	24	320-4202038	1	Ограждение	Guard	Protection	Verkleidung
	25	M8x16	2	Болт	Bolt	Boulon	Schraube
	26	SHCH 8	2	Шайба	Washer	Rondelle	Scheibe
	27	50-4202065-A	1	Колпак	Cap	Chapeau	Kappe
	28	M12x45	4	Болт	Bolt	Boulon	Schraube
	29	M12x25	4	Болт	Bolt	Boulon	Schraube
	30	220-4202030	1	Плита	Plate	Plaque	Platte
	31	2.2-60x85-1	1	Манжета	Collar	Manchette	Stulp
	32	KG $\frac{3}{8}$ "	1	Пробка	Plug	Bouchon	Pfropfen

Группа 42 • Group 42 • Groupe 42 • Gruppe 42

 Подгруппа 4202 Вал отбора мощности • Subgroup 4202 Power Take-Off Shaft • Souse-groupe 4202 Arbre de prise de force •
 Untergruppe 4202 Zapfwelle

Рис. Fig. Fig. Bild	№ поз. Ref. No n° de réf. Pos.-Nr.	Обозначение Designation Désignation Bezeichnung	Кол-во Qty Nombre Anzahl	Наименование	Name	Dénomination	Benennung
56	33	320-2401021	1	Крышка	Cover	Couvercle	Deckel
	34	220-2401017	1	Прокладка	Gasket	Joint	Dichtung
	35	220-4202027	1	Кольцо сто- порное	Lock ring	Bague d'arrêt	Sicherungsring
	36	320-4202022	1	Хвостовик	Tail	Queue	Shaft
	37	112	2	Подшипник	Ball bearing	Roulement	Lager
	38	320-4202026	1	Шестерня	Gear wheel	Pignon	Zahnrad
	39	V45	1	Кольцо	Ring	Bague	Ring
	40	320-4202021	1	Вал	Shaft	Arbre	Welle
	41	5x10	2	Штифт	Pin	Goupille	Stift
	42	320-4202024	1	Шестерня	Gear wheel	Pignon	Zahnrad
	43	045-050-30-2-2	1	Кольцо	Ring	Bague	Ring
	44	220-4202023	1	Заглушка	Stopper plug	Obturateur	Blindstopfen
	45	52-2308094	2	Штифт	Pin	Goupille	Stift



320

Рис. 57 Управление задним валом отбора мощности
 Fig. 57 Rear PTO Control
 Fig. 57 Commande de l'arbre de prise force arriere
 Bild 57 Betätigung der heckseitigen Zapfwelle

Группа 42 • Group 42 • Groupe 42 • Gruppe 42

 Подгруппа 4216 Управление задним валом отбора мощности • Subgroup 4216 Rear PTO Control •
 Souse-groupe 4216 Commande de l'arbre de prise de force arrière • Untergruppe 4216 Betätigung der heckseitigen Zapfwelle

Рис. Fig. Fig. Bild	№ поз. Ref. No n° de réf. Pos.-Nr.	Обозначение Designation Désignation Bezeichnung	Кол-во Qty Nombre Anzahl	Наименование	Name	Dénomination	Benennung
57		220-4216090	1	Тяга (2-4, 6)	Rod (2-4, 6)	Tringle (2-4, 6)	Zugstange (2-4, 6)
	1	3,2x18	3	Шплинт	Cotter pin	Goupille fendue	Splint
	2	220-4216091	1	Тяга	Rod	Tringle	Zugstange
	3	R50-4216033	1	Муфта	Coupling	Manchon	Muffe
	4	M8	1	Гайка	Nut	Ecrou	Mutter
	5	220-4216030	1	Рычаг	Lever	Levier	Hebel
	6	220-4216092	1	Тяга	Rod	Tringle	Zugstange
	7	SHCH 12	1	Шайба	Washer	Rondelle	Scheibe
	8	220-4216080	1	Кронштейн	Bracket	Support	Träger
	9	SHP 8	3	Шайба	Washer	Rondelle	Scheibe
	10	M8x25	3	Болт	Bolt	Boulon	Schraube
	11	A13.11.000	1	Рукоятка	Handle	Tirette	Handhebel
	12	220-4216014	1	Рычаг	Lever	Levier	Hebel
	13	220-4216013	1	Втулка	Bush	Douille	Buchse
	14	VM6x40	1	Винт	Screw	Vis	Schraube
	15	50-1108044	1	Шпонка	Key	Clavette	Keil
	16	50-4607082-A	2	Втулка	Bush	Douille	Buchse

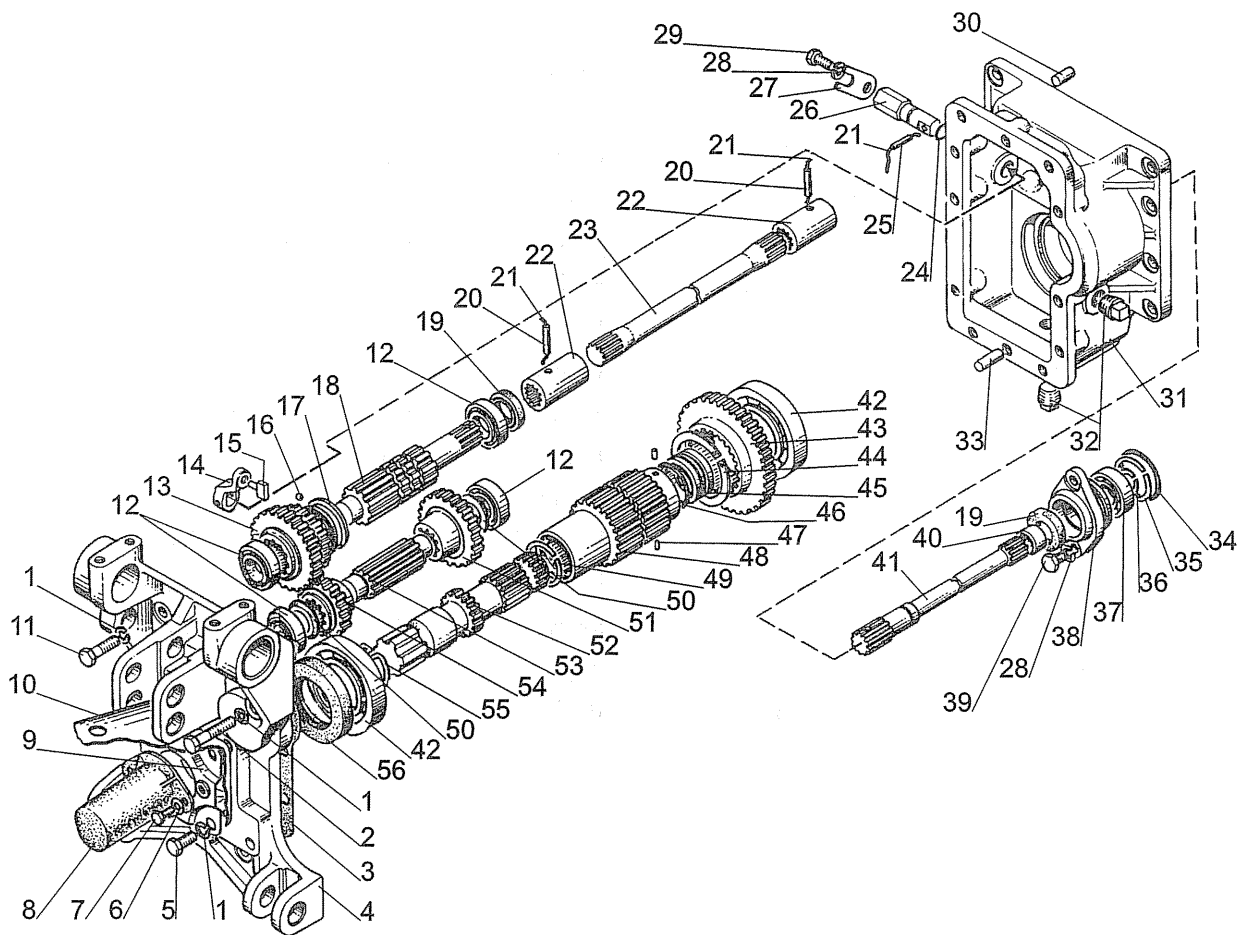


Рис. 58 Вал отбора мощности передний
 Fig. 58 Front Power Take-off Shaft
 Fig. 58 Prise de force avant
 Bild 58 Frontzapfwelle

Группа 42 • Group 42 • Groupe 42 • Gruppe 42

 Подгруппа 4209 Вал отбора мощности передний • Subgroup 4209 Front Power Take-off Shaft •
 Souse-groupe 4209 Prise de force avant • Untergruppe 4209 Frontzapfwelle

Рис. Fig. Fig. Bild	№ поз. Ref. No n° de réf. Pos.-Nr.	Обозначение Designation Désignation Bezeichnung	Кол-во Qty Nombre Anzahl	Наименование	Name	Dénomination	Benennung
58	220-2800135		1	Вал (34-41)	Shaft (34-41)	Arbre (34-41)	Welle (34-41)
	220-4209020		1	Шестерня (13, 16, 17)	Gear wheel (13, 16, 17)	Pignon (13, 16, 17)	Zahnrad (13, 16, 17)
	1	SHP 12	22	Шайба	Washer	Rondelle	Scheibe
	2	M12x60	6	Болт	Bolt	Boulon	Schraube
	3	220-4209018	1	Прокладка	Gasket	Joint	Dichtung
	4	220-2401021-01	1	Крышка	Cover	Couvercle	Deckel
	5	M12x25	4	Болт	Bolt	Boulon	Schraube
	6	SHCH 8	2	Шайба	Washer	Rondelle	Scheibe
	7	M8x16	2	Болт	Bolt	Boulon	Schraube
	8	50-4201065-A	1	Колпак	Cap	Chapeau	Kappe
	9	220-4202030	1	Плита	Plate	Plaque	Platte
	10	220-4202061	1	Кожух	Housing	Gaine	Haube
	11	M12x40	12	Болт	Bolt	Boulon	Schraube
	12	205 K	4	Подшипник	Ball bearing	Roulement	Lager
	13	220-4209012	1	Шестерня	Gear wheel	Pignon	Zahnrad
	14	220-4216023	1	Рычаг	Lever	Levier	Hebel
	15	05-4212013	1	Сухарик	Slide block	Dé	Gleitstein
	16	8,0-100	2	Шарик	Ball	Bille	Kugel
	17	A61-03.002	1	Кольцо	Ring	Bague	Ring
	18	220-4209016	1	Вал	Shaft	Arbre	Welle
	19	2.2-25x42-1	2	Манжета	Collar	Manchette	Stulp
	20	6x35	2	Штифт	Pin	Goupille	Stift
	21	1,0-O-S	3	Проволока, L=95mm	Wire, L=95mm	Fil, L=95mm	Draht, L=95mm
	22	220-4209026	2	Втулка	Bush	Douille	Buchse
	23	220-4209027-01	1	Вал	Shaft	Arbre	Welle
	24	013-017-25-1-4	1	Кольцо	Ring	Bague	Ring
	25	4x30	1	Штифт	Pin	Goupille	Stift
	26	220-4216021-B	1	Валик	Shaft	Arbre	Welle
	27	220-4216026	1	Пластина	Plate	Plaque	Platte
	28	SHP 8	3	Шайба	Washer	Rondelle	Scheibe
	29	M8x25	3	Болт	Bolt	Boulon	Schraube
	30	10x25	2	Штифт	Pin	Goupille	Stift
	31	220-4209011	1	Корпус	Case	Corps	Gehäuse

Группа 42 • Group 42 • Groupe 42 • Gruppe 42

 Подгруппа 4209 Вал отбора мощности передний • Subgroup 4209 Front Power Take-off Shaft •
 Souse-groupe 4209 Prise de force avant • Untergruppe 4209 Frontzapfwelle

Рис. Fig. Fig. Bild	№ поз. Ref. No n° de réf. Pos.-Nr.	Обозначение Designation Désignation Bezeichnung	Кол-во Qty Nombre Anzahl	Наименование	Name	Dénomination	Benennung
58	32	2-KG $\frac{3}{4}$ "	2	Пробка	Plug	Bouchon	Pfropfen
	33	52-2308094	2	Штифт	Pin	Goupille	Stift
	34	055-060-30-2-4	1	Кольцо	Ring	Bague	Ring
	35	V47	1	Кольцо	Ring	Bague	Ring
	36	V20	1	Кольцо	Ring	Bague	Ring
	37	204 A	1	Подшипник	Ball bearing	Roulement	Lager
	38	220-2800136	1	Обойма	Casing	Cage	Ring
	39	M8x20	2	Болт	Bolt	Boulon	Schraube
	40	220-2800032	1	Втулка	Bush	Douille	Buchse
	41	220-2800031-B	1	Вал	Shaft	Arbre	Welle
	42	112	2	Подшипник	Ball bearing	Roulement	Lager
	43	220-4209024	1	Шестерня	Gear wheel	Pignon	Zahnrad
	44	V70	1	Кольцо	Ring	Bague	Ring
	45	220-4202023	1	Заглушка	Stopper plug	Obturateur	Blindstopfen
	46	045-050-30-2-2	1	Кольцо	Ring	Bague	Ring
	47	5x10	2	Штифт	Pin	Goupille	Stift
	48	220-4202021	1	Вал	Shaft	Arbre	Welle
	49	V45	1	Кольцо	Ring	Bague	Ring
	50	220-4209019	2	Шайба	Washer	Rondelle	Scheibe
	51	220-4209013	1	Шестерня	Gear wheel	Pignon	Zahnrad
	52	220-4202022-01	1	Хвостовик	Tail	Queue	Shaft
	53	220-4209017	1	Вал	Shaft	Arbre	Welle
	54	220-4209014	1	Шестерня	Gear wheel	Pignon	Zahnrad
	55	220-4202027	1	Кольцо стопорное	Lock ring	Bague d'arrêt	Sicherungsring
	56	2.2-60x85-1	1	Манжета	Collar	Manchette	Stulp

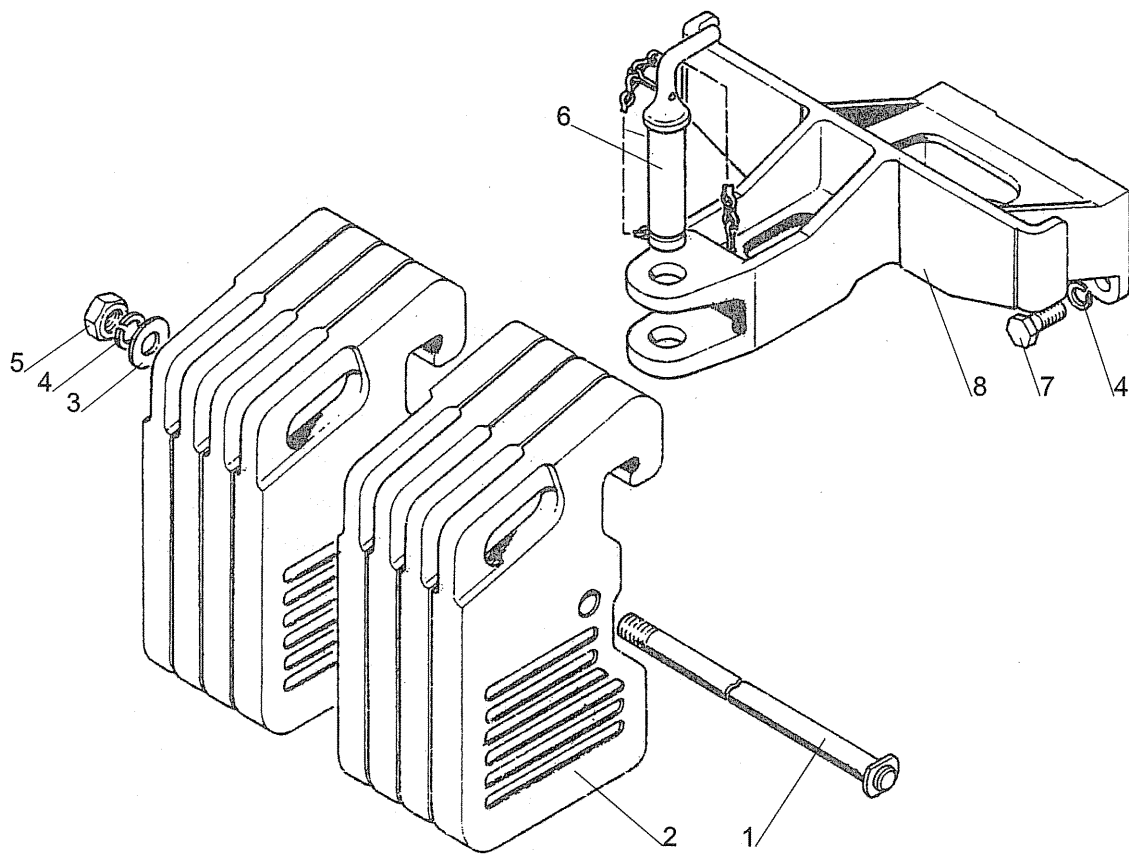
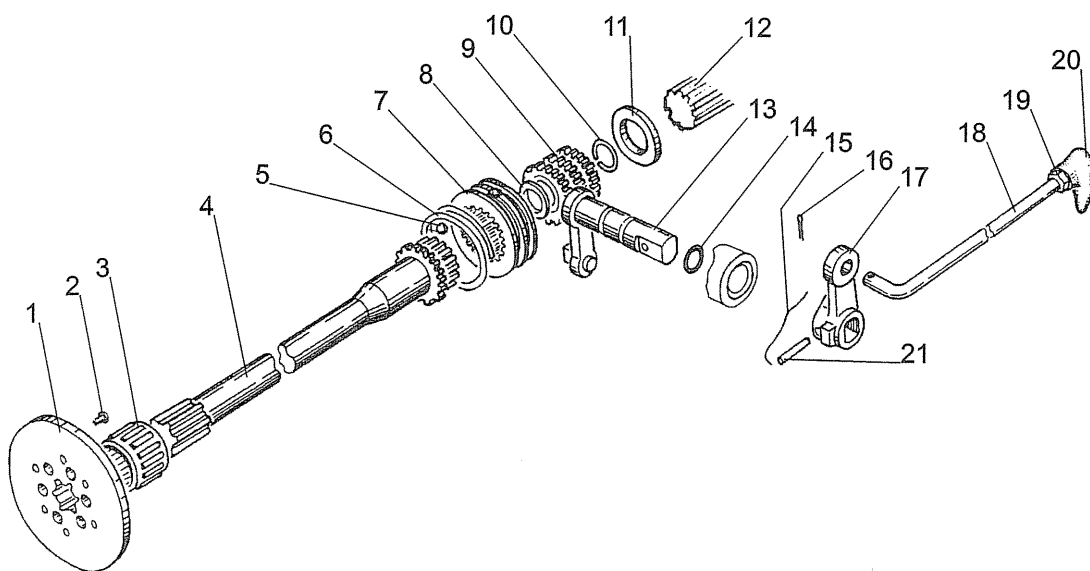


Рис. 59 Балласт
Fig. 59 Ballast Weights
Fig. 59 Masses d'alourdissement
Bild 59 Gewichte

Группа 42 • Group 42 • Groupe 42 • Gruppe 42

Подгруппа 4235 **Балласт** • Subgroup 4235 **Ballast Weight** • Souse-groupe 4235 **Masses d'alourdissement** •
Untergruppe 4235 **Gewichte**

Рис. Fig. Fig. Bild	№ поз. Ref. No n° de réf. Pos.-Nr.	Обозначение Designation Désignation Bezeichnung	Кол-во Qty Nombre Anzahl	Наименование	Name	Dénomination	Benennung
59	210-4235010		1	Балласт	Ballast Weight	Masses d'alourdissement	Gewichte
1	80-4235015-02		1	Струна	String	Tige	Gewindestange
2	70-4235011		8	Груз	Weight	Masselotte	Gewicht
3	SHCH 16		1	Шайба	Washer	Rondelle	Scheibe
4	SHP 16		5	Шайба	Washer	Rondelle	Scheibe
5	M16x40		1	Гайка	Nut	Ecrou	Mutter
6	70-4235030		1	Шкворень	Kingpin	Pivot	Steckbolzen
7	M16x40		4	Болт	Bolt	Boulon	Schraube
8	210-4235011		1	Кронштейн	Bracket	Support	Träger



320

Рис. 60 Привод насоса
Fig. 60 Pump Drive
Fig. 60 Commande de la pompe
Bild 60 Pumpenantrieb

Группа 46 • Group 46 • Groupe 46 • Gruppe 46

 Подгруппа 4604 Привод насоса • Subgroup 4604 Pump Drive • Sousé-groupe 4604 Commande de la pompe •
 Untergruppe 4604 Pumpenantrieb

Рис. Fig. Fig. Bild	№ поз. Ref. No n° de réf. Pos.-Nr.	Обозначение Designation Désignation Bezeichnung	Кол-во Qty Nombre Anzahl	Наименование	Name	Dénomination	Benennung
60	1	0100.356	1	Фланец	Flange	Bride	Flansch
	2	M8x22	6	Винт	Screw	Vis	Schraube
	3	K16x22x12U	1	Роликопод- шипник	Ball bearing	Roulement	Lager
	4	220-4604033-B	1	Вал	Shaft	Arbre	Welle
	5	8,0-100	1	Шарик	Ball	Bille	Kugel
	6	A61.03.002	1	Кольцо	Ring	Bague	Ring
	7	220-4604042	1	Муфта	Coupling	Manchon	Muffe
	8	2B 14	1	Кольцо	Ring	Bague	Ring
	9	220-1701041	1	Втулка	Bush	Douille	Buchse
	10	220-4607019	1	Кольцо сто- порное	Lock ring	Bague d'arrêt	Sicherungsring
	11	220-4604038-B	1	Кольцо	Ring	Bague	Ring
	12	NSH6-3-L	1	Насос	Pump	Pompe	Pumpe
	13	220-1702350	1	Рычаг	Lever	Levier	Hebel
	14	013-017-25-1-4	1	Кольцо	Ring	Bague	Ring
	15	1,6-O-S	1	Проволока, L=180mm	Wire, L=180mm	Fil, L=180mm	Draht, L=180mm
	16	3,2x18	1	Шплинт	Cotter pin	Goupille fendue	Splint
	17	220-1702046	1	Рычаг	Lever	Levier	Hebel
	18	220-3503026-01	1	Тяга	Rod	Tringle	Zugstange
	19	M8	1	Гайка	Nut	Ecrou	Mutter
	20	70-4803060	1	Рукоятка	Handle	Tirette	Handhebel
	21	4x30	1	Штифт	Pin	Goupille	Stift

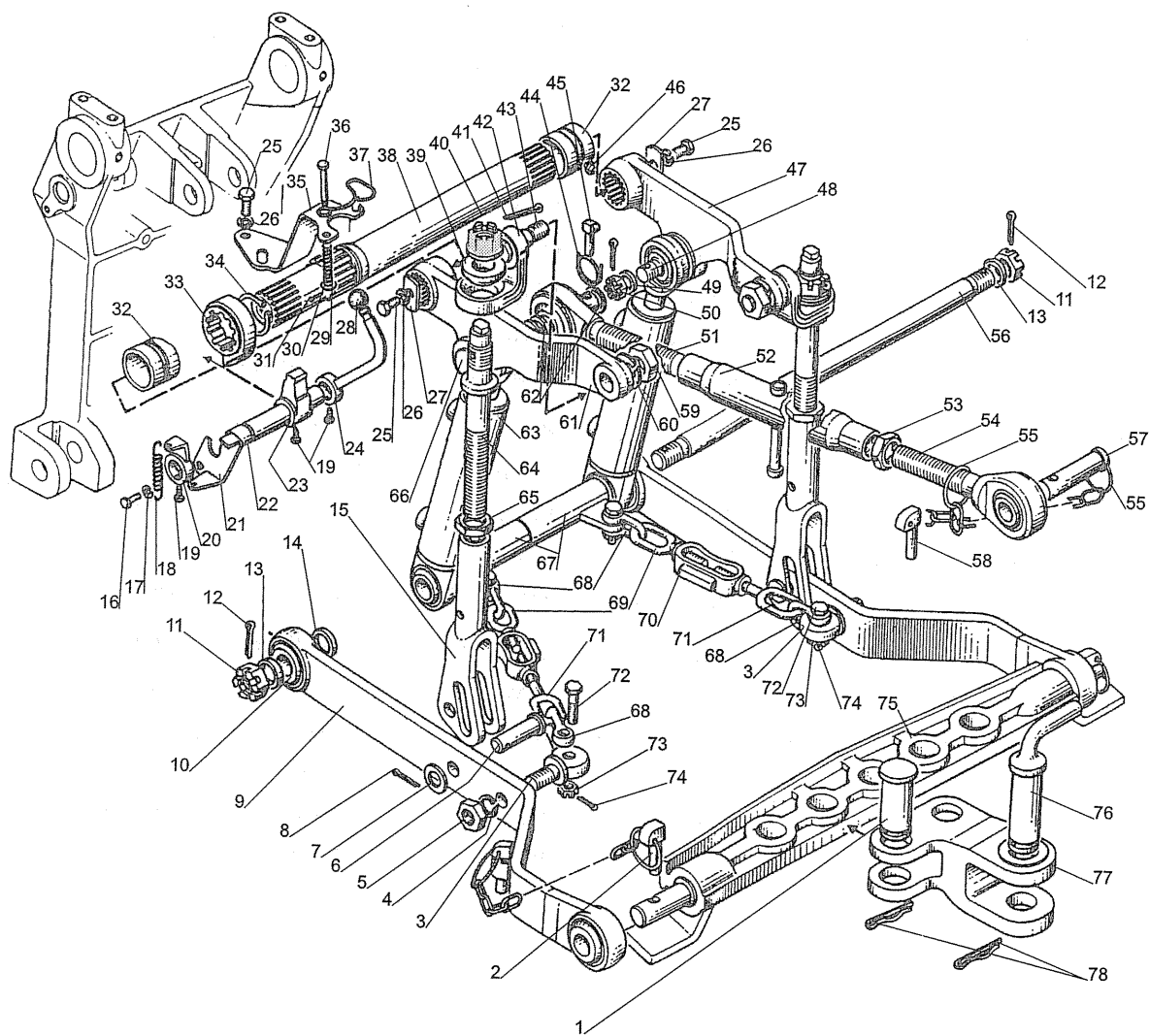


Рис. 61 Механизм задней навески
 Fig. 61 Rear Hitch
 Fig. 61 Mécanisme d'attelage arrière
 Bild 61 Heckseitige Anbauvorrichtung

Группа 46 • Group 46 • Groupe 46 • Gruppe 46

Подгруппа 4605 Механизм задней навески • Subgroup 4605 Rear Hitch • Souse-groupe 4605 Mécanisme d'attelage arrière • Untergruppe 4605 Heckseitige Anbauvorrichtung

Рис. Fig. Fig. Bild	№ поз. Ref. No n° de réf. Pos.-Nr.	Обозначение Designation Désignation Bezeichnung	Кол-во Qty Nombre Anzahl	Наименование	Name	Dénomination	Benennung
61	320-4605020		2	Раскос (15, 39-43, 64, 65)	Drop link (15, 39-43, 64, 65)	Tirant de relevage (15, 39-43, 64, 65)	Hubstange (15, 39-43, 64, 65)
	320-4605040		1	Тяга (51-55, 57, 58) Ø19,3mm*	Rod (51-55, 57, 58) Ø19,3mm*	Tringle (51-55, 57, 58) Ø19,3mm*	Zugstange (51-55, 57, 58) Ø19,3mm*
	320-4605040-01		1	Тяга (51-55, 57, 58) Ø22,0mm*	Rod (51-55, 57, 58) Ø22,0mm*	Tringle (51-55, 57, 58) Ø22,0mm*	Zugstange (51-55, 57, 58) Ø22,0mm*
	320-4605090		1	Тяга (2-5, 9, 10) Ø22,4mm*	Rod (2-5, 9, 10) Ø22,4mm*	Tringle (2-5, 9, 10) Ø22,4mm*	Zugstange (2-5,9, 10) Ø22,4mm*
	320-4605090-01		1	Тяга (2-5, 9, 10) Ø28,7mm*	Rod (2-5, 9, 10) Ø28,7mm*	Tringle (2-5, 9, 10) Ø28,7mm*	Zugstange (2-5,9, 10) Ø28,7mm*
	320-4605095		1	Тяга (9, 10) Ø22,4mm*	Rod (9, 10) Ø22,4mm*	Tringle (9, 10) Ø22,4mm*	Zugstange (9, 10) Ø22,4mm*
	320-4605095-01		1	Тяга (9, 10) Ø28,7mm*	Rod (9, 10) Ø28,7mm*	Tringle (9, 10) Ø28,7mm*	Zugstange (9, 10) Ø28,7mm*
	220-4605100		2	Стяжка (69, 70, 71)	Turnbuckle (69, 70, 71)	Tendeur (69, 70, 71)	Spannschloß (69, 70, 71)
1	320-4605112		2	Палец	Pin	Doigt	Bolzen
2	A61.05.100-03		2	Чека	Cotter	Goupille d'arrêt	Vorstecker
3	220-4605092		2	Проушина	Ear	Oeillet	Auge
4	SHP 16		2	Шайба	Washer	Rondelle	Scheibe
5	M16		2	Гайка	Nut	Ecrou	Mutter
6	320-4605094		2	Палец	Pin	Doigt	Bolzen
7	SHCH 16		2	Шайба	Washer	Rondelle	Scheibe
8	A61.07.001		2	Шплинт	Cotter pin	Goupille fendue	Splint
9	320-4605091		2	Тяга	Rod	Tringle	Zugstange
10	70-4605411		4	Шарнир	Tie rod end	Articulation	Gelenk
11	M20x1,5		2	Гайка	Nut	Ecrou	Mutter
12	4x36		4	Шплинт	Cotter pin	Goupille fendue	Splint
13	320-4605016		2	Втулка	Bush	Douille	Buchse
14	082-4605016		2	Втулка	Bush	Douille	Buchse
15	320-4605060		2	Вилка	Fork	Chape	Gabel
16	M8x16		1	Болт	Bolt	Boulon	Schraube
17	SHP 8		1	Шайба	Washer	Rondelle	Scheibe
18	SH 33-016		1	Пружина	Spring	Ressort	Feder

* Диаметр отверстия в заднем шарнире.
Hole diameter in rear pivot ball.
Diametr de l'axe de charnière de la bare longitudinale à arrière.
Durchmesser der Bohrung in Hinterscharnier.

Группа 46 • Group 46 • Groupe 46 • Gruppe 46

Подгруппа 4605 Механизм задней навески • Subgroup 4605 Rear Hitch • Souse-groupe 4605 Mécanisme d'attelage arrière • Untergruppe 4605 Heckseitige Anbauvorrichtung

Рис. Fig. Fig. Bild	№ поз. Ref. No n° de réf. Pos.-Nr.	Обозначение Designation Désignation Bezeichnung	Кол-во Qty Nombre Anzahl	Наименование	Name	Dénomination	Benennung
61	19	M6x14	3	Болт	Bolt	Boulon	Schraube
	20	320-4605130	1	Кронштейн	Bracket	Support	Träger
	21	320-4605027	1	Кронштейн	Bracket	Support	Träger
	22	320-4605026	1	Ось	Axle	Axe	Achse
	23	320-4605017	1	Рычаг	Lever	Levier	Hebel
	24	320-4605140	1	Рукоятка	Handle	Tirette	Handhebel
	25	M10x18	4	Болт	Bolt	Boulon	Schraube
	26	SHP 10	4	Шайба	Washer	Rondelle	Scheibe
	27	082-4605019	2	Шайба	Washer	Rondelle	Scheibe
	28	36-1310139	1	Шарик	Ball	Bille	Kugel
	29	320-4605152	1	Пружина	Spring	Ressort	Feder
	30	SHCH 8	1	Шайба	Washer	Rondelle	Scheibe
	31	3,2x18	1	Шплинт	Cotter pin	Goupille fendue	Splint
	32	082-4605018	2	Втулка	Bush	Douille	Buchse
	33	220-4605013	1	Упор	Rest	Butée	Anschlag
	34	A42	1	Кольцо	Ring	Bague	Ring
	35	320-4605160	1	Кронштейн	Bracket	Support	Träger
	36	320-4605153	1	Палец	Pin	Doigt	Bolzen
	37	320-4605151	1	Защелка	Latch	Cliquet	Klinke
	38	320-4605012	1	Вал	Shaft	Arbre	Welle
	39	320-4605023	2	Вкладыш	Shell	Coussinet	Schale
	40	70-4605316	2	Гайка	Nut	Ecrou	Mutter
	41	5x45	2	Шплинт	Cotter pin	Goupille fendue	Splint
	42	320-4605021	2	Серьга	Shackle	Etrier	Lasche
	43	320-4605024	2	Болт	Bolt	Boulon	Schraube
	44	A61.05.004	1	Кольцо	Ring	Bague	Ring
	45	A61.05.005	1	Чека	Cotter	Goupille d'arrêt	Vorstecker
	46	1.3.C6.hr	2	Масленка	Oilier	Graisiseur	Öler
	47	320-4605011	1	Рычаг	Lever	Levier	Hebel
	48	320-4605122	2	Палец	Pin	Doigt	Bolzen
	49	082-4605017	2	Втулка	Bush	Douille	Buchse
	50	M16	2	Гайка	Nut	Ecrou	Mutter
	51	320-4605050-01	1	Винт	Screw	Vis	Schraube
	52	320-4605070	1	Труба	Pipe	Tube	Rohr
	53	320-4605044	1	Контргайка	Lock nut	Contre-écrou	Gegenmutter
	54	320-4605050	1	Винт	Screw	Vis	Schraube

Группа 46 • Group 46 • Groupe 46 • Gruppe 46

Подгруппа 4605 Механизм задней навески • Subgroup 4605 Rear Hitch • Souse-groupe 4605 Mécanisme d'attelage arrière • Untergruppe 4605 Heckseitige Anbauvorrichtung

Рис. Fig. Fig. Bild	№ поз. Ref. No n° de réf. Pos.-Nr.	Обозначение Designation Désignation Bezeichnung	Кол-во Qty Nombre Anzahl	Наименование	Name	Dénomination	Benennung
61	55	A61.03.002	2	Кольцо	Ring	Bague	Ring
	56	320-4605014	1	Ось	Axle	Axe	Achse
	57	220-4605041	1	Палец	Pin	Doigt	Bolzen
	58	A61.05.100	1	Чека	Cotter	Goupille d'arrêt	Vorstecker
	59	M16	2	Гайка	Nut	Ecrou	Mutter
	60	SHP 16	2	Шайба	Washer	Rondelle	Scheibe
	61	320-4605011-01	1	Рычаг	Lever	Levier	Hebel
	62	320-4605046	2	Втулка	Bush	Douille	Buchse
	63	C50x120-010	2	Гидроцилиндр	Steering cylinder	Cylindre hydraulique	Hydrozylinder
	64	320-4605022	2	Вал	Shaft	Arbre	Welle
	65	320-4605044	2	Контргайка	Lock nut	Contre-écrou	Gegenmutter
	66	220-4605042	1	Палец	Pin	Doigt	Bolzen
	67	320-4605030	2	Кронштейн	Bracket	Support	Träger
	68	220-4605103	4	Серьга	Shackle	Etrier	Lasche
	69	220-4605101-01	2	Винт	Screw	Vis	Schraube
	70	220-4605102	2	Стяжка	Turnbuckle	Tendeur	Spannschloß
	71	220-4605101	2	Винт	Screw	Vis	Schraube
	72	2M10x45	4	Болт	Bolt	Boulon	Schraube
	73	M10	4	Гайка	Nut	Ecrou	Mutter
	74	2x20	4	Шплинт	Cotter pin	Goupille fendue	Splint
	75	320-4605115	1	Поперечина	Cross member	Traverse	Querbalken
	76	320-4605113	1	Шкворень	Kingpin	Pivot	Steckbolzen
	77	320-4605111	1	Вилка	Fork	Chape	Gabel
	78	A61.07.001	3	Шплинт	Cotter pin	Goupille fendue	Splint

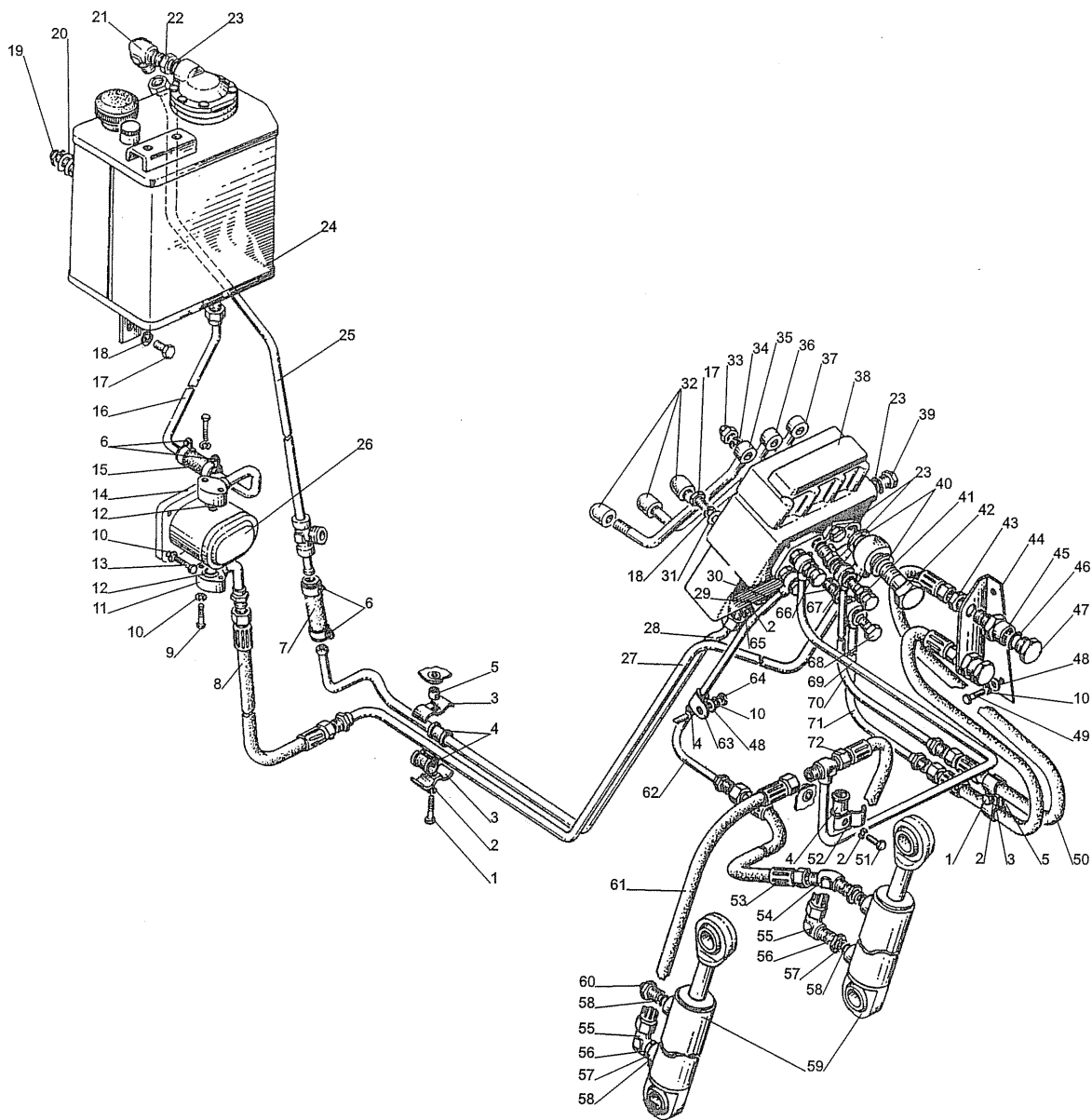


Рис. 62 Гидроагрегаты и арматура
 Fig. 62 Hydraulic Units and Fittings
 Fig. 62 Appareils hydrauliques et robinetterie
 Bild 62 Hydraulikaggregate und Armatur

Группа 46 • Group 46 • Groupe 46 • Gruppe 46

Подгруппа 4607 Гидроагрегаты и арматура • Subgroup 4607 Hydraulic Units and Fittings • Souse-groupe 4607 Appareils hydrauliques et robinetterie • Untergruppe 4607 Hydraulikaggregate und Armatur

Рис. Fig. Fig. Bild	№ поз. Ref. No n° de réf. Pos.-Nr.	Обозначение Designation Désignation Bezeichnung	Кол-во Qty Nombre Anzahl	Наименование	Name	Dénomination	Benennung
62	1	M8x40	2	Болт	Bolt	Boulon	Schraube
	2	SHP 8	6	Шайба	Washer	Rondelle	Scheibe
	3	70-3407146	4	Планка	Strip	Plaque	Leiste
	4	70-3506027	4	Втулка	Bush	Douille	Buchse
	5	70-8405114	2	Втулка	Bush	Douille	Buchse
	6	16-25	4	Хомут «Norma»	Clamp «Norma»	Collier «Norma»	Schelle «Norma»
	7	325-4607032	1	Рукав	Hose	Flexible	Schlauch
	8	N.036.83.140	1	Рукав высокого давления	High pressure hose	Flexible de havte pression	Hochdruck-schlauch
	9	M6x35	4	Болт	Bolt	Boulon	Schraube
	10	SHP 6	11	Шайба	Washer	Rondelle	Scheibe
	11	220-4607050	1	Труба	Pipe	Tube	Rohr
	12	013-017-25-1-4	2	Кольцо	Ring	Bague	Ring
	13	M6x30	4	Болт	Bolt	Boulon	Schraube
	14	320-4607120	1	Труба	Pipe	Tube	Rohr
	15	70-1405013	1	Шланг	Hose	Flexible	Schlauch
	16	320-4607110	1	Труба	Pipe	Tube	Rohr
	17	M10x20	6	Болт	Bolt	Boulon	Schraube
	18	SHP 10	6	Шайба	Washer	Rondelle	Scheibe
	19	M12	2	Гайка	Nut	Ecrou	Mutter
	20	SHCH 12	2	Шайба	Washer	Rondelle	Scheibe
	21	40-3405061-A	1	Штуцер поворотный	Fitting	Tubulure	Stutzen
	22	40-3405082	1	Гайка	Nut	Ecrou	Mutter
	23	017-021-25-2-2	7	Кольцо	Ring	Bague	Ring
	24	225-4608110	1	Бак	Tank	Réservoir	Behälter
	25	225-4607030	1	Труба	Pipe	Tube	Rohr
	26	220-4607010	1	Насос NSH6-3-L	Pump NSH6-3-L	Pompe NSH6-3-L	Pumpe NSH6-3-L
	27	220-4607040	1	Труба	Pipe	Tube	Rohr
	28	220-4607020	1	Труба	Pipe	Tube	Rohr
	29	220-4607012	1	Патрубок	Connection	Tubulure	Rohransatz
	30	40-4607018	1	Прокладка	Gasket	Joint	Dichtung
	31	SHCH 10	4	Шайба	Washer	Rondelle	Scheibe
	32	A13.11.000	3	Рукоятка	Handle	Tirette	Handhebel
	33	220-4607015	3	Гайка колпачковая	Nut	Ecrou	Mutter
	34	SHP 12	3	Шайба	Washer	Rondelle	Scheibe
	35	220-4607013-A-01	1	Рычаг	Lever	Levier	Hebel
	36	220-4607013-A	1	Рычаг	Lever	Levier	Hebel
	37	220-4607013-A-02	1	Рычаг	Lever	Levier	Hebel

Группа 46 • Group 46 • Groupe 46 • Gruppe 46

Подгруппа 4607 Гидроагрегаты и арматура • Subgroup 4607 Hydraulic Units and Fittings • Souse-groupe 4607 Appareils hydrauliques et robinetterie • Untergruppe 4607 Hydraulikaggregate und Armatur

Рис. Fig. Fig. Bild	№ поз. Ref. No n° de réf. Pos.-Nr.	Обозначение Designation Désignation Bezeichnung	Кол-во Qty Nombre Anzahl	Наименование	Name	Dénomination	Benennung
62	38	R80-23.20.000	1	Гидрораспределитель	Steering distributor	Distributeur hydraulique	Hydroverteilergetriebe
	39	50-4608027-V	2	Р80-3/1-111-Gg Пробка	R80-3/1-111-Gg Plug	R80-3/1-111-Gg Bouchon	R80-3/1-111-Gg Pfropfen
	40	40-4607033-A	2	Шайба	Washer	Rondelle	Scheibe
	41	320-4607240	2	Клапан замедлительный	Valve	Soupape	Ventil
	42	40-4607037	1	Болт	Bolt	Boulon	Schraube
	43	M16x1,5	2	Гайка	Nut	Ecrou	Mutter
	44	225-4607302	1	Кронштейн	Bracket	Support	Träger
	45	225-4607301-01	2	Переходник	Adapter	Raccord	Übergangsstück
	46	019-023-25-2-4	2	Кольцо	Ring	Bague	Ring
	47	70-4608027	2	Пробка	Plug	Bouchon	Pfropfen
	48	SHCH 6	3	Шайба	Washer	Rondelle	Scheibe
	49	M6x25	2	Болт	Bolt	Boulon	Schraube
	50	952-3407100-04	2	Рукав высокого давления	High pressure hose	Flexible de havte pression	Hochdruckschlauch
	51	M8x20	5	Болт	Bolt	Boulon	Schraube
	52	70-3407163-01	1	Скоба	Clamp	Serre	Schelle
	53	952-3407100-06	1	Рукав высокого давления	High pressure hose	Flexible de havte pression	Hochdruckschlauch
	54	082-4607123	1	Угольник ввертный	Elbow	Tubulure coudée	Rohrkrümmer
	55	320-4607171	2	Угольник ввертный	Elbow	Tubulure coudée	Rohrkrümmer
	56	082-4607124	3	Гайка	Nut	Ecrou	Mutter
	57	082-4607118	3	Шайба	Washer	Rondelle	Scheibe
	58	011-015-25-2-4	4	Кольцо	Ring	Bague	Ring
	59	C50x120	2	Гидроцилиндр	Steering cylinder	Cylindre hydraulique	Hydrozylinder
	60	082-4607130	1	Сапун	Breather	Reniflard	Entlüfter
	61	952-3407100	1	Рукав высокого давления	High pressure hose	Flexible de havte pression	Hochdruckschlauch
	62	225-4607260	1	Труба	Pipe	Tube	Rohr
	63	52.98.710-06	1	Хомутик	Clamp	Collier	Schelle
	64	M6	1	Гайка	Nut	Ecrou	Mutter
	65	M8	3	Гайка	Nut	Ecrou	Mutter
	66	220-4607014	4	Штуцер	Fitting	Tubulure	Stutzen
	67	D18-055-A	8	Кольцо	Ring	Bague	Ring
	68	D18-051	2	Болт	Bolt	Boulon	Schraube
	69	225-4607250	1	Труба	Pipe	Tube	Rohr
	70	225-4607270	1	Труба	Pipe	Tube	Rohr
	71	225-4607280	1	Труба	Pipe	Tube	Rohr
	72	952-3407100-02	1	Рукав высокого давления	High pressure hose	Flexible de havte pression	Hochdruckschlauch

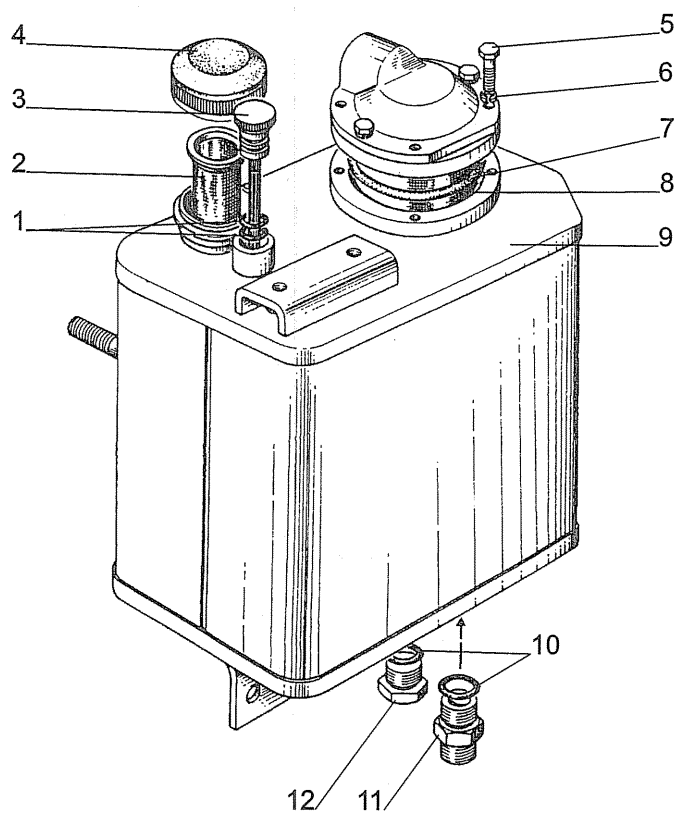


Рис. 63 Бак масляный и фильтр
Fig. 63 Oil Tank and Filter
Fig. 63 Réservoir d'huile et filtre
Bild 63 Ölbehälter und Filter

Группа 46 • Group 46 • Groupe 46 • Gruppe 46

 Подгруппа 4608 Бак масляный и фильтр • Subgroup 4608 Oil Tank and Filter • Souse-groupe 4608 Réservoir d'huile et filtre •
 Untergruppe 4608 Ölbehälter und Filter

Рис. Fig. Fig. Bild	№ поз. Ref. No n° de réf. Pos.-Nr.	Обозначение Designation Désignation Bezeichnung	Кол-во Qty Nombre Anzahl	Наименование	Name	Dénomination	Benennung
63		225-4608110	1	Бак	Tank	Réservoir	Behälter
	1	011-015-25-2-4	2	Кольцо	Ring	Bague	Ring
	2	A61-S06-A3	1	Фильтр	Filter	Filtre	Filter
	3	082-4608130	1	Масломер	Oil dipstick	Jauge d'huile	Ölmesser
	4	240-3707200	1	Пробка	Plug	Bouchon	Pfropfen
	5	M6x25	4	Болт	Bolt	Boulon	Schraube
	6	SHP 6	4	Шайба	Washer	Rondelle	Scheibe
	7	075-080-30-1-4	1	Кольцо	Ring	Bague	Ring
	8	220-4608050	1	Фильтр	Filter	Filtre	Filter
	9	225-4608115	1	Бак	Tank	Réservoir	Behälter
	10	017-021-25-2-2	2	Кольцо	Ring	Bague	Ring
	11	70-1405089	1	Штуцер	Fitting	Tubulure	Stutzen
	12	50-4608027-V	1	Пробка	Plug	Bouchon	Pfropfen

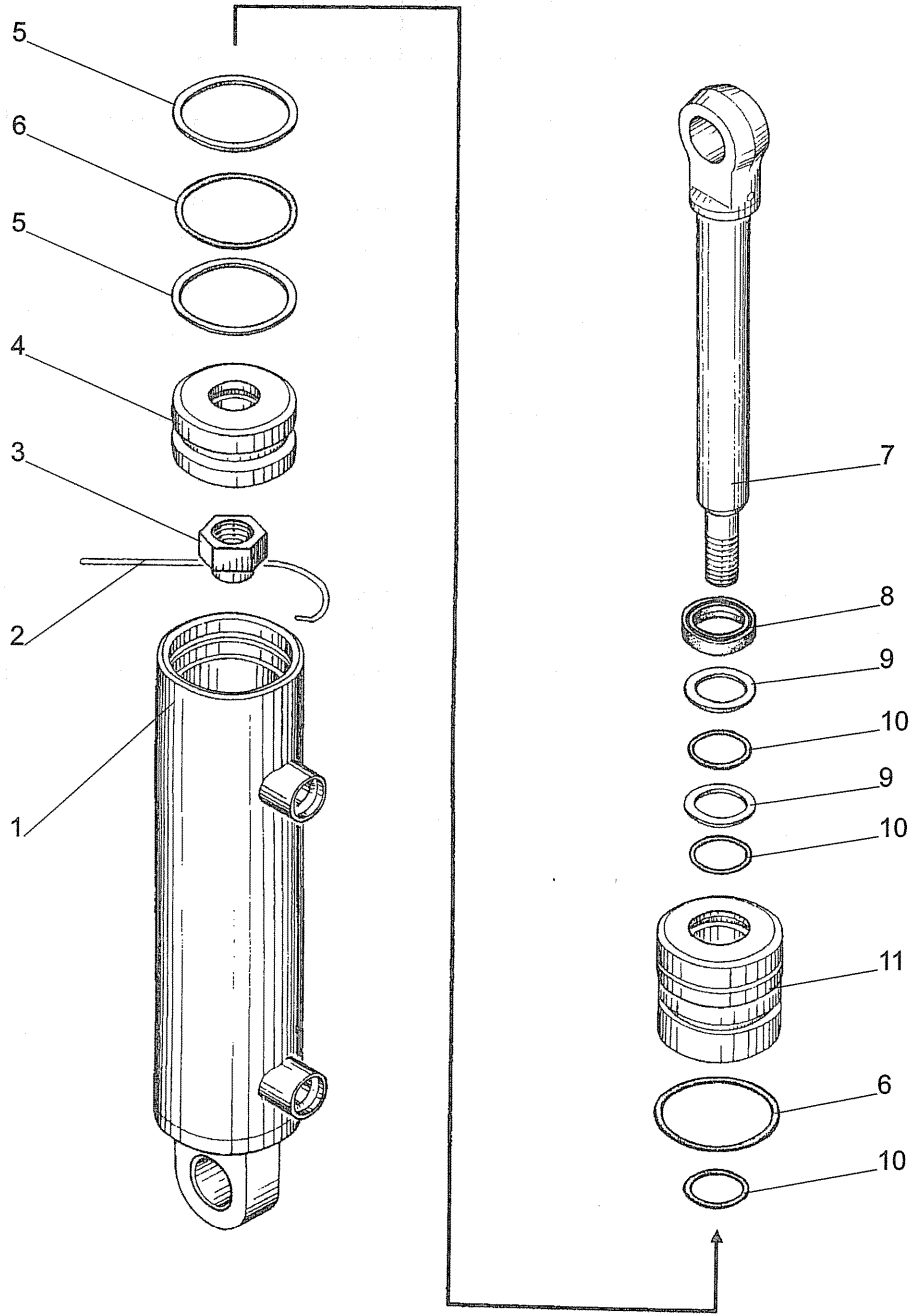


Рис. 64 Гидроцилиндр Ц50x120.010
 Fig. 64 Steering cylinder C50x120.010
 Fig. 64 Cylindre hydraulique C50x120.010
 Bild 64 Hydrozylinder C50x120.010

Группа 46 • Group 46 • Groupe 46 • Gruppe 46

 Подгруппа C50x120 Гидроцилиндр C50x120.010 • Subgroup C50x120 Steering cylinder C50x120.010 •
 Souse-groupe C50x120 Cylindre hydraulique C50x120.010 • Untergruppe C50x120 Hydrozylinder C50x120.010

Рис. Fig. Fig. Bild	№ поз. Ref. No n° de réf. Pos.-Nr.	Обозначение Designation Désignation Bezeichnung	Кол-во Qty Nombre Anzahl	Наименование	Name	Dénomination	Benennung
64	C50x120.010		1	Гидроцилиндр в сборе (1-10)	Steering cylinder, assembled (1-10)	Cylindre hydraulique au complet (1-10)	Hydrozylinder, komplett (1-10)
	1	C50x120.030	2	Корпус	Case	Corps	Gehäuse
	2	C50x120.012	2	Шплинт	Cotter pin	Goupille fendue	Splint
	3	C40x70.013	2	Гайка	Nut	Ecrou	Mutter
	4	C50x70.040	2	Поршень	Piston	Piston	Kolben
	5	C40x70.042-01	4	Кольцо защитное	Guard ring	Bague de protection	Schutzring
	6	042-050-46-2-2	4	Кольцо	Ring	Bague	Ring
	7	C50x120.060	2	Шток	Rod	Tige	Stange
	8	C40x70.055	2	Манжета	Collar	Manchette	Stulp
	9	C40x70.052	4	Кольцо	Ring	Bague	Ring
	10	020-025-30-2-2	6	Кольцо	Ring	Bague	Ring
	11	C50x120.050	2	Крышка передняя	Front cover	Couvercle avant	Vorderer Deckel

Группа 46 • Group 46 • Groupe 46 • Gruppe 46

 Подгруппа R80-3/1-111-3Gg **Распределитель R80-3/1-111-3Gg** • Subgroup R80-3/1-111-3Gg **Distributor Valve R80-3/1-111-3Gg** • Souse- groupe R80-3/1-111-3Gg **Distributeur R80-3/1-111-3Gg** • Untergruppe R80-3/1-111-3Gg **Steuerblock R80-3/1-111-3Gg**

Рис. Fig. Fig. Bild	№ поз. Ref. No n° de réf. Pos.-Nr.	Обозначение Designation Désignation Bezeichnung	Кол-во Qty Nombre Anzahl	Наименование	Name	Dénomination	Benennung
65	R80-3/1-111-3Gg		1	Гидрораспределитель (1-63)	Distributor valve (1-63)	Distributeur hydraulique (1-63)	Steuerblock (1-63)
	R80-13.20.030		1	Золотник (55-63)	Control spool (55-63)	Tiroir (55-63)	Schieber (55-63)
	R80-23R.20.040G-03		1	Корпус (1, 3, 4, 18-25)	Housing (1, 3, 4, 18-25)	Corps (1, 3, 4, 18-25)	Gehäuse (1, 3, 4, 18-25)
	R80-23.20.080		1	Крышка верхняя (13, 27-39, 44)	Top cover (13, 27-39, 44)	Couvercle supérieur (13, 27-39, 44)	Oberer Deckel (13, 27-39, 44)
	R80-23.20.090-1		1	Крышка верхняя (31, 39, 44)	Top cover (31, 39, 44)	Couvercle supérieur (31, 39, 44)	Oberer Deckel (31, 39, 44)
	1	R80-23.30.421	1	Корпус	Housing	Corps	Gehäuse
	2	R40/75-0708039-A	1	Прокладка	Gasket	Garniture	Dichtung
	3	R75-V-028-A	4	Прокладка	Gasket	Garniture	Dichtung
	4	R80-23.20.063	1	Гнездо	Seat	Logement	Sitz
	5	5,556	1	Шарик	Ball	Bille	Kugel
	6	R80-23.20.059	1	Направляющая	Guide	Guide	Führung
	7	R40/75-0808048-B	1	Пружина	Spring	Ressort	Feder
	8	R80-049	1	Винт	Screw	Vis	Schraube
	9	017-022-30-2-2	6	Кольцо	Ring	Bague	Ring
	10	R75-058-B	1	Гайка	Nut	Ecrou	Mutter
	11	R75-051-B	1	Колпачок	Cap	Capuchon	Kappe
	12	M8x110	3	Болт	Bolt	Boulon	Schraube
	13	SHP 8	25	Шайба	Washer	Rondelle	Scheibe
	14	M8x100	6	Болт	Bolt	Boulon	Schraube
	15	R80-23.20.123	1	Крышка	Cover	Couvercle	Deckel
	16	KG 1/4"	1	Пробка	Plug	Bouchon	Pfropfen
	17	50-4608027-V	4	Пробка	Plug	Bouchon	Pfropfen
	18	R80-23.20.001	3	Корпус	Housing	Corps	Gehäuse
	19	14,288	3	Шарик	Ball	Bille	Kugel
	20	R80-23.20.007	3	Направляющая	Guide	Guide	Führung
	21	R80-23.20.002	3	Пружина	Spring	Ressort	Feder
	22	R80-23.20.003	3	Шайба	Washer	Rondelle	Scheibe
	23	024-028-25-2-2	3	Кольцо	Ring	Bague	Ring
	24	D80-4607601	2	Штуцер	Fitting	Tubulure	Stutzen
	25	R80-23.20.006	1	Заглушка	Stopper	Obturateur	Blindflansch
	26	R75-3-038	1	Прокладка	Gasket	Garniture	Dichtung
	27	R75-3-057	1	Пластина ко- лец	Set of rings	Plaque à bagues	Platte der Ringen
	28	M8x20	8	Болт	Bolt	Boulon	Schraube
	29	R75-3-055-B	1	Пластина пыльника	Dust cap plate	Plaque de souffleur	Staubfänger- platte

Группа 46 • Group 46 • Groupe 46 • Gruppe 46

Подгруппа R80-3/1-111-3Gg **Распределитель R80-3/1-111-3Gg** • Subgroup R80-3/1-111-3Gg **Distributor Valve R80-3/1-111-3Gg** • Sous- groupe R80-3/1-111-3Gg **Distributeur R80-3/1-111-3Gg** • Untergruppe R80-3/1-111-3Gg **Steuerblock R80-3/1-111-3Gg**

Рис. Fig. Fig. Bild	№ поз. Ref. No n° de réf. Pos.-Nr.	Обозначение Designation Désignation Bezeichnung	Кол-во Qty Nombre Anzahl	Наименование	Name	Dénomination	Benennung
65	30	R75-056	3	ПЫЛЬНИК	Dust cap plate	Souffleur	Staubfänger
	31	R80-23.20.353G	1	Табличка	Label	Plaque signalétique	Schild
	32	028-033-30-2-2	3	Кольцо	Ring	Bague	Ring
	33	M12x1,25	3	Гайка	Nut	Ecrou	Mutter
	34	SHP 12	3	Шайба	Washer	Rondelle	Scheibe
	35	R75-054-B	3	Рычаг	Lever	Levier	Hebel
	36	3x6,5	3	Шпонка	Key	Clavette	Keil
	37	R80-23.20.065	3	Кольцо	Ring	Bague	Ring
	38	R80-23.20.064	3	Кольцо	Ring	Bague	Ring
	39	NSH32-0303037-V	3	Заклепка	Rivet	Rivet	Niet
	40	M8x55	8	Болт	Bolt	Boulon	Schraube
	41	M10x25	2	Болт	Bolt	Boulon	Schraube
	42	SHP 10	9	Шайба	Washer	Rondelle	Scheibe
	43	R80-23.20.071	1	Упор	Stop	Butée	Anschlag
	44	R80-23.20.022	1	Крышка верх- няя	Top cover	Couvercle supérieur	Oberer Deckel
	45	032-037-30-2-2	1	Кольцо	Ring	Bague	Ring
	46	R80-23.30.073	1	Направляющая	Guide	Guide	Führung
	47	025-030-30-1-4	1	Кольцо	Ring	Bague	Ring
	48	R75-072	1	Пружина	Spring	Ressort	Feder
	49	R80-23.20.041	1	Клапан пере- ливной	Overflow valve	Soupape de by-pass	Überlaufventil
	50	R80-23.20.043	1	Гнездо	Seat	Logement	Ventilsitz
	51	85-4608021	1	Пробка	Plug	Bouchon	Pfropfen
	52	021-027-35-2-2	1	Кольцо	Ring	Bague	Ring
	53	R40/75-0808076	1	Пломба	Seal	Plomb	Plombe
	54	0,8-III	1	Проволока, L=200mm	Wire, L=200mm	Fil, L=200mm	Draht, L=200mm
	55	R80-23.20.137	3	Пробка	Plug	Plomb	Verschlußsch- raube
	56	R75-033	3	Стакан нижний	Bottom sleeve	Boîte inférieure	Untere Hülse
	57	R80-23.20.035	3	Пружина	Spring	Ressort	Feder
	58	R75-034	3	Стакан верхний	Top sleeve	Boîte supérieure	Obere Hülse
	59	R80-13.20.031	3	Обойма	Holder	Cage	Fassung
	60	R75-V-032	3	Пружина	Spring	Ressort	Feder
	61	R75-V-029	3	Втулка	Bush	Douille	Buchse
	62	6,35-100	9	Шарик	Ball	Bille	Kugel
	63	R80-13.20.024	3	Золотник	Slide valve	Tiroir	Schieber

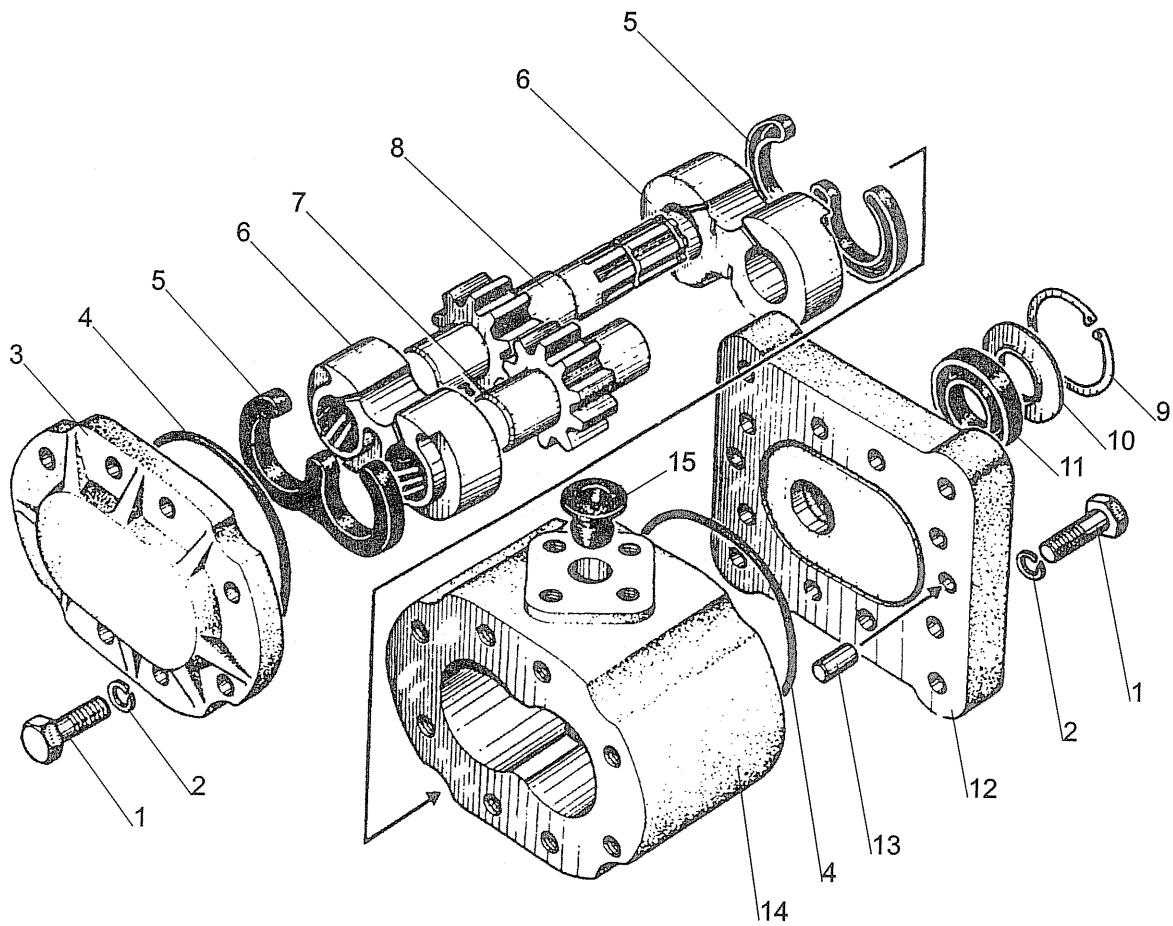


Рис. 66 Насос шестеренный NSH6-3-L
 Fig. 66 Gear pump NSH6-3-L
 Fig. 66 Pompe à engrenages NSH6-3-L
 Bild 66 Zahnradpumpe NSH6-3-L

Группа 46 • Group 46 • Groupe 46 • Gruppe 46

 Подгруппа NSH6-3-L **Насос шестеренный** • Subgroup NSH6-3-L **Gear Pump** • Souse-groupe NSH6-3-L **Pompe à engrenages** • Untergruppe NSH6-3-L **Zhanradpumpe**

Рис. Fig. Fig. Bild	№ поз. Ref. No n° de réf. Pos.-Nr.	Обозначение Designation Désignation Bezeichnung	Кол-во Qty Nombre Anzahl	Наименование	Name	Dénomination	Benennung
66	1	M6x20	16	Болт	Bolt	Boulon	Schraube
	2	SHP 6	16	Шайба	Washer	Rondelle	Scheibe
	3	NSH6-3.009	1	Крышка нижняя	Lower cover	Couvercle inférieure	Unteresdeckel
	4	055-060-30-2-4	2	Кольцо	Ring	Bague	Ring
	5	NSH6-3.002	2	Манжета	Collar	Manchette	Stulp
	6	NSH6-3.003	2	Подшипник	Ball bearing	Roulement	Lager
	7	NSH6-3.005	1	Шестерня ведомая	Driven gear	Pignon entraîné	Getriebene Zahnrad
	8	NSH6-3.004	1	Шестерня ведущая	Driving gear	Pignon d'entraînement	Treibende Zahnrad
	9	V28	1	Кольцо	Ring	Bague	Ring
	10	NSH6-3.007	1	Кольцо опорное	Bearing ring	Bague d'appui	Stützring
	11	1.2-14x28-1	1	Манжета	Collar	Manchette	Stulp
	12	NSH6-3.001	1	Крышка	Cover	Couvercle	Deckel
	13	NSH6-3.010	2	Штифт	Pin	Goupille	Stift
	14	NSH6-3.006	1	Корпус	Case	Corps	Gehäuse
	15	NSH6-3.008	2	Пробка	Plug	Bouchon	Pfropfen

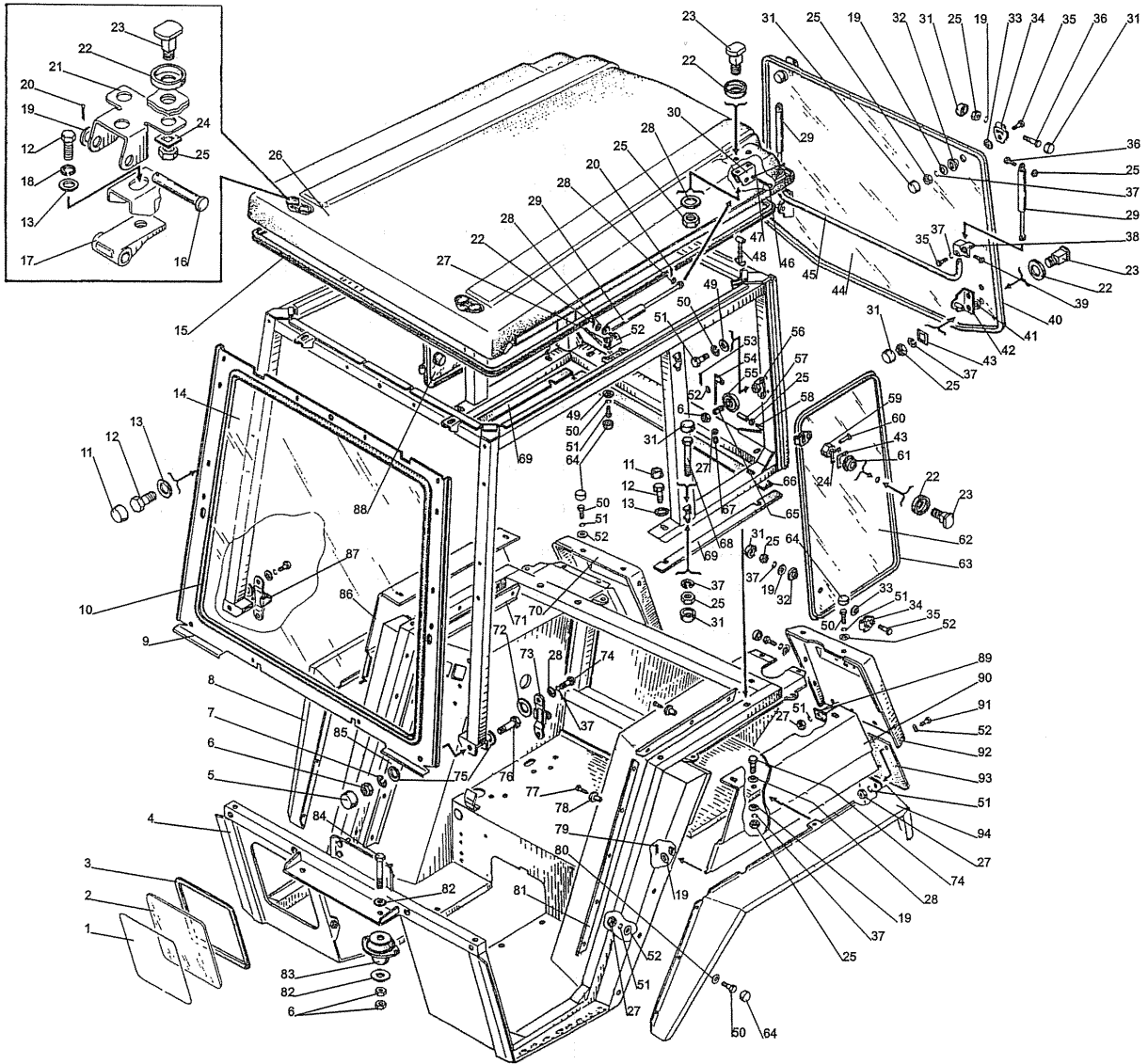


Рис. 67 Кабина I
 Fig. 67 Cab I
 Fig. 67 Cabine I
 Bild 67 Kabine I

Группа 67 • Group 67 • Groupe 67 • Gruppe 67

 Подгруппы 6700, 6703, 6707, 6708 Кабина I • Subgroups 6700, 6703, 6707, 6708 Cab I •
 Souse-groupes 6700, 6703, 6707, 6708 Cabine I • Untergruppen 6700, 6703, 6707, 6708 Kabine I

Рис. Fig. Fig. Bild	№ поз. Ref. No n° de réf. Pos.-Nr.	Обозначение Designation Désignation Bezeichnung	Кол-во Qty Nombre Anzahl	Наименование	Name	Dénomination	Benennung
67	220-6700010		1	Кабина (1-94)	Cab (1-94)	Cabine (1-94)	Kabine (1-94)
	220-6703010		1	Рамка (9,10,14)	Flame (9,10,14)	Cadre (9,10,14)	Rahmen(9,10,14)
	220-6707025		1	Крыша (12, 13, 16-26)	Cover (12, 13, 16-26)	Toit (12, 13, 16-26)	Dach (12, 13, 16-26)
	220-6708110		1	Окно левое (19, 22-25,31-35,37, 43,59-63)	L-H window (19, 22-25,31-35,37, 43,59-63)	Vitre gauche (19, 22-25,31-35,37, 43,59-63)	Linker Fenster (19, 22-25,31-35,37, 43,59-63)
	220-6708110-01		1	Окно правое (19, 22-25, 31-35,37,43,59-63)	R-H window (19, 22-25, 31-35,37,43,59-63)	Vitre droit (19, 22-25, 31-35,37,43,59-63)	Rechter Fenster (19, 22-25, 31-35,37,43,59-63)
	220-6708210-B		1	Окно заднее (19,22-25,29,31-45)	Rear window (19,22-25,29,31-45)	Vitre arrière (19,22-25,29,31-45)	Hinterer Fenster (19,22-25,29,31-45)
	1	PR2-07	1	Уплотнитель	Seal	Garniture d'étanchité	Dichtungsmittel
	2	220-6703038-B	1	Стекло	Glass	Verre	Scheibe
	3	PR1-A-07	1	Уплотнитель	Seal	Garniture d'étanchité	Dichtungsmittel
	4	225-6702510	1	Основание	Base	Soubassement	Boden
	5	A30.04.017-04	2	Колпачок	Cap	Capuchon	Kappe
	6	M12	10	Гайка	Nut	Ecrou	Mutter
	7	SHP 12	2	Шайба	Washer	Rondelle	Scheibe
	8	320-8404040-01	1	Расширитель	Expander	Expandeur	Expanderfeder
	9	220-6703011	1	Рамка	Flame	Cadre	Rahmen
	10	80-6700023-05	1	Уплотнитель	Seal	Garniture d'étanchité	Dichtungsmittel
	11	A30.04.017-03	17	Колпачок	Cap	Capuchon	Kappe
	12	M10x20	17	Болт	Bolt	Boulon	Schraube
	13	SHCH 10	17	Шайба	Washer	Rondelle	Scheibe
	14	220-6703012	1	Стекло	Glass	Verre	Scheibe
	15	A37.08.040-01	1	Уплотнитель	Seal	Garniture d'étanchité	Dichtungsmittel
	16	220-6707013	2	Палец	Pin	Doigt	Bolzen
	17	220-6707012	2	Петля	Hinge	Charnière	Band
	18	SHP 10	2	Шайба	Washer	Rondelle	Scheibe
	19	SHCH 8	8	Шайба	Washer	Rondelle	Scheibe
	20	3,2x18	8	Шплинт	Cotter pin	Goupille fendue	Splint
	21	220-6707014	2	Петля	Hinge	Charnière	Band
	22	80-6708963	14	Шайба	Washer	Rondelle	Scheibe
	23	80-6708965	14	Винт	Screw	Vis	Schraube
	24	80-6708961	6	Шайба	Washer	Rondelle	Scheibe
	25	M8	34	Гайка	Nut	Ecrou	Mutter

Группа 67 • Group 67 • Groupe 67 • Gruppe 67

 Подгруппы 6700, 6703, 6707, 6708 Кабина I • Subgroups 6700, 6703, 6707, 6708 Cab I •
 Souse-groupes 6700, 6703, 6707, 6708 Cabine I • Untergruppen 6700, 6703, 6707, 6708 Kabine I

Рис. Fig. Fig. Bild	№ поз. Ref. No n° de réf. Pos.-Nr.	Обозначение Designation Désignation Bezeichnung	Кол-во Qty Nombre Anzahl	Наименование	Name	Dénomination	Benennung
67	26	220-6707035	1	Крыша	Cover	Toit	Dach
	27	M6	18	Гайка	Nut	Ecrou	Mutter
	28	SHCH 8	10	Шайба	Washer	Rondelle	Scheibe
	29	21.054	4	Пневмоподъ- емник	Gas strut	Elévateur pneumatique	Druckluftheber
	30	220-6707060	2	Кронштейн	Bracket	Support	Träger
	31	A30.04.017-02	10	Колпачок	Cap	Capuchon	Kappe
	32	80-6708903	6	Втулка	Bush	Douille	Buchse
	33	80-6708904	6	Прокладка	Gasket	Joint	Dichtung
	34	220-6708017	6	Петля	Hinge	Charnière	Band
	35	M8x30	8	Болт	Bolt	Boulon	Schraube
	36	M8x55	6	Болт	Bolt	Boulon	Schraube
	37	SHP 8	24	Шайба	Washer	Rondelle	Scheibe
	38	220-6708027	1	Захват	Grip	Griffe	Greifer
	39	M8x25	2	Болт	Bolt	Boulon	Schraube
	40	F-202-02	1	Профиль, L=3370mm	Section, L=3370mm	Profilé, L=3370mm	Profil, L=3370mm
	41	80-6708962	4	Втулка	Bush	Douille	Buchse
	42	220-6708050	2	Кронштейн	Bracket	Support	Träger
	43	80-6708961	14	Шайба	Washer	Rondelle	Scheibe
	44	220-6708211	1	Стекло	Glass	Verre	Scheibe
	45	220-6708026-B	1	Труба	Pipe	Tube	Rohr
	46	4x40	2	Шплинт	Cotter pin	Goupille fendue	Splint
	47	220-6708027-01	1	Захват	Grip	Griffe	Greifer
	48	220-6707063	2	Зацеп	Catch	Crampon	Klinke
	49	SHCH 6	42	Шайба	Washer	Rondelle	Scheibe
	50	SHP 6	34	Шайба	Washer	Rondelle	Scheibe
	51	M6x16	34	Болт	Bolt	Boulon	Schraube
	52	80-6708225	2	Кронштейн	Bracket	Support	Träger
	53	2x12	2	Шплинт	Cotter pin	Goupille fendue	Splint
	54	70-3401093	2	Наконечник	Tip	Cosse	Endstück
	55	220-6708062	2	Кольцо	Ring	Bague	Ring
	56	220-6708060	2	Платик	Plate	Plaque	Platte
	57	220-6708038	2	Втулка	Bush	Douille	Buchse
	58	220-6708037	2	Шпилька	Stud	Goujon	Stiftschraube
	59	A37.04.053	2	Гайка	Nut	Ecrou	Mutter
	60	6x22	2	Палец	Pin	Doigt	Bolzen

Группа 67 • Group 67 • Groupe 67 • Gruppe 67

 Подгруппы 6700, 6703, 6707, 6708 Кабина I • Subgroups 6700, 6703, 6707, 6708 Cab I •
 Souse-groupes 6700, 6703, 6707, 6708 Cabine I • Untergruppen 6700, 6703, 6707, 6708 Kabine I

Рис. Fig. Fig. Bild	№ поз. Ref. No n° de réf. Pos.-Nr.	Обозначение Designation Désignation Bezeichnung	Кол-во Qty Nombre Anzahl	Наименование	Name	Dénomination	Benennung
67	61	80-6708962	2	Втулка	Bush	Douille	Buchse
	62	220-6708111	2	Стекло	Glass	Verre	Scheibe
	63	F-202-03	2	Профиль, L=2200mm	Section, L=2200mm	Profilé, L=2200mm	Profil, L=2200mm
	64	A30.04.017	20	Колпачок	Cap	Capuchon	Kappe
	65	220-6708058	2	Палец	Pin	Doigt	Bolzen
	66	220-6701121	1	Уплотнитель	Seal	Garniture d'étanchitéé	Dichtungsmittel
	67	70-3401093	2	Наконечник	Tip	Cosse	Endstück
	68	M8x80	8	Болт	Bolt	Boulon	Schraube
	69	220-6701122	2	Уплотнитель	Seal	Garniture d'étanchitéé	Dichtungsmittel
	70	225-8404020-01	1	Закрылок	Flap	Volet	Klappe
	71	220-6702109-B	2	Прижим	Holder	Serre	Klemme
	72	SHCH 22	4	Шайба	Washer	Rondelle	Scheibe
	73	220-6105170	1	Зацеп	Catch	Crampon	Klinke
	74	M8x20	6	Болт	Bolt	Boulon	Schraube
	75	SHCH 12	6	Шайба	Washer	Rondelle	Scheibe
	76	M12x70	2	Болт	Bolt	Boulon	Schraube
	77	1-4x25	20	Шуруп	Wood screw	Vis à bois	Holzschraube
	78	A37.10.031	20	Бонка	Lug	Ferrure	Anguß
	79	2x16	4	Шплинт	Cotter pin	Goupille fendue	Splint
	80	SHCH 6	14	Шайба	Washer	Rondelle	Scheibe
	81	220-6702108-B	1	Прижим	Holder	Serre	Klemme
	82	220-6700049	2	Шайба	Washer	Rondelle	Scheibe
	83	220-6700200	2	Амортизатор	Shock absorber	Amortisseur	Dämpfer
	84	M12x110	2	Болт	Bolt	Boulon	Schraube
	85	220-6702108-B-01	1	Прижим	Holder	Serre	Klemme
	86	220-8404030-B-01	1	Крышка	Cover	Couvercle	Deckel
	87	220-6105170-01	1	Зацеп	Catch	Crampon	Klinke
	88	220-6708110	1	Окно	Window	Vitre	Fenster
	89	225-8404012	2	Планка	Strip	Plaque	Leiste
	90	220-8404030-B	1	Крышка	Cover	Couvercle	Deckel
	91	VM6x20	8	Винт	Screw	Vis	Schraube
	92	225-8404020	1	Закрылок	Flap	Volet	Klappe
	93	80-8403030	2	Шторка	Shutter	Volet	Kühlerjalousie
	94	320-8404040	1	Расширитель	Expander	Expandeur	Expanderfeder

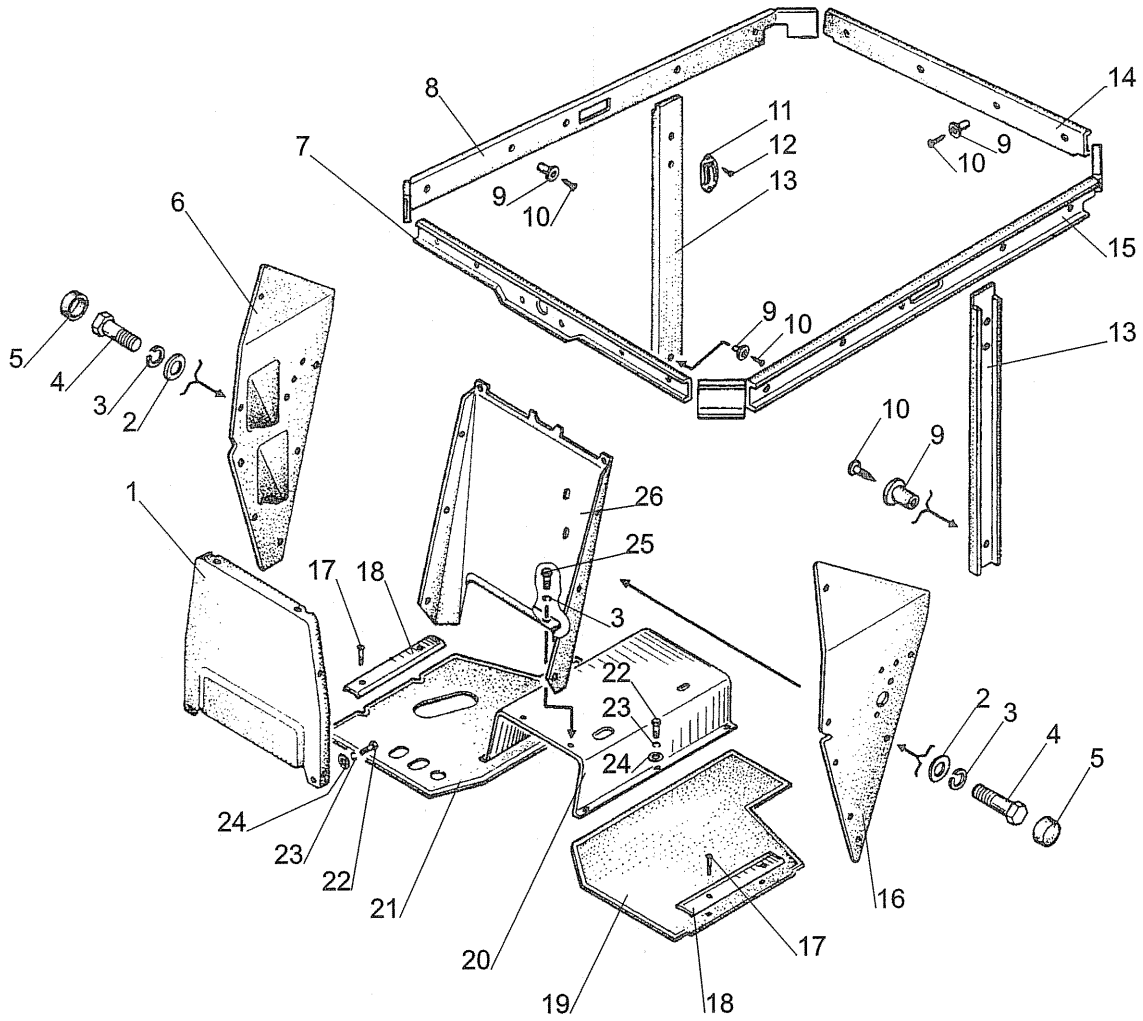
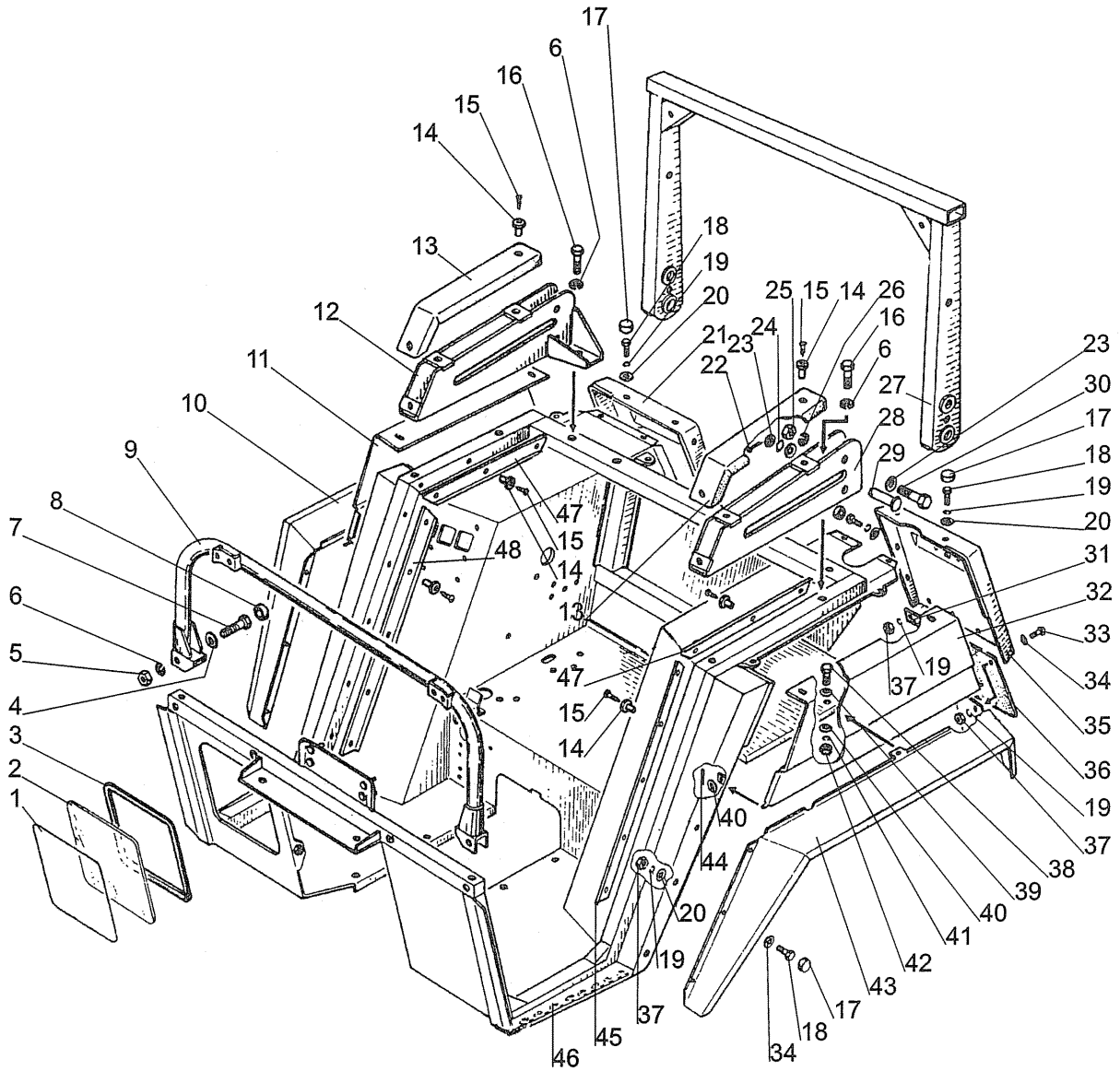


Рис. 68 Кабина I
 Fig. 68 Cab I
 Fig. 68 Cabine I
 Bild 68 Kabine I

Группа 67 • Group 67 • Groupe 67 • Gruppe 67

Подгруппа 6700 Кабина I • Subgroup 6700 Cab I • Souse-groupe 6700 Cabine I • Untergruppe 6700 Kabine I

Рис. Fig. Fig. Bild	№ поз. Ref. No n° de réf. Pos.-Nr.	Обозначение Designation Désignation Bezeichnung	Кол-во Qty Nombre Anzahl	Наименование	Name	Dénomination	Benennung
68	1	325-6700110	1	Панель	Panel	Panneau	Tafel
	2	SHCH 6	16	Шайба	Washer	Rondelle	Scheibe
	3	SHP 6	18	Шайба	Washer	Rondelle	Scheibe
	4	M6x20	16	Болт	Bolt	Boulon	Schraube
	5	A30.04.017	16	Колпачок	Cap	Capuchon	Kappe
	6	325-6700130	1	Панель	Panel	Panneau	Tafel
	7	220-6700050	1	Накладка	Cover plate	Applique	Auflage
	8	220-6700055	1	Накладка	Cover plate	Applique	Auflage
	9	A37.10.031	18	Бонка	Lug	Ferrure	Anguß
	10	1-4x25	18	Шуруп	Wood screw	Vis à bois	Holzschraube
	11	A30.09.01	2	Крючок	Hook	Crochet	Haken
	12	4x16	4	Шуруп	Wood screw	Vis à bois	Holzschraube
	13	220-6700060	2	Накладка	Cover plate	Applique	Auflage
	14	220-6700070	1	Накладка	Cover plate	Applique	Auflage
	15	220-6700055-01	1	Накладка	Cover plate	Applique	Auflage
	16	325-6700120	1	Панель	Panel	Panneau	Tafel
	17	VM6x40	4	Винт	Screw	Vis	Schraube
	18	220-6702129-B	2	Прижим	Holder	Serre	Klemme
	19	220-6702132-B	1	Коврик	Floor mat	Tapis	Teppich
	20	325-6702060	1	Кожух	Housing	Gaine	Haube
	21	325-6702133	1	Коврик	Floor mat	Tapis	Teppich
	22	M8x20	8	Болт	Bolt	Boulon	Schraube
	23	SHP 8	8	Шайба	Washer	Rondelle	Scheibe
	24	SHCH 8	8	Шайба	Washer	Rondelle	Scheibe
	25	M6x16	2	Болт	Bolt	Boulon	Schraube
	26	325-6700100	1	Панель	Panel	Panneau	Tafel



320

Рис. 69 Кабина II
 Fig. 69 Cab II
 Fig. 69 Cabine II
 Bild 69 Kabine II

Группа 67 • Group 67 • Groupe 67 • Gruppe 67

Подгруппа 6700 Кабина II • Subgroup 6700 Cab II • Souse-groupe 6700 Cabine II • Untergruppe 6700 Kabine II

Рис. Fig. Fig. Bild	№ поз. Ref. No n° de réf. Pos.-Nr.	Обозначение Designation Désignation Bezeichnung	Кол-во Qty Nombre Anzahl	Наименование	Name	Dénomination	Benennung
69	1	PR2-07	1	Уплотнитель	Seal	Garniture d'étanchitéé	Dichtungsmittel
	2	220-6703038-B	1	Стекло	Glass	Verre	Scheibe
	3	PR1-A-07	1	Уплотнитель	Seal	Garniture d'étanchitéé	Dichtungsmittel
	4	SHCH 12	2	Шайба	Washer	Rondelle	Scheibe
	5	M12	2	Гайка	Nut	Ecrou	Mutter
	6	SHP 12	8	Шайба	Washer	Rondelle	Scheibe
	7	M12x65	2	Болт	Bolt	Boulon	Schraube
	8	A30.04.017-04	2	Колпачок	Cap	Capuchon	Kappe
	9	220-6701520-B	1	Дуга	Arch	Arceau	Bogen
	10	320-8404040-01	1	Расширитель	Expander	Expandeur	Expanderfeder
	11	220-8404030-B-01	1	Крышка	Cover	Couvercle	Deckel
	12	220-6701540-01	1	Опора	Support	Appui	Stütze
	13	220-6701550	2	Накладка	Cover plate	Applique	Auflage
	14	A37.10.031	20	Бонка	Lug	Ferrure	Anguß
	15	1-4x25	20	Шуруп	Wood screw	Vis à bois	Holzschraube
	16	M12x40	6	Болт	Bolt	Boulon	Schraube
	17	A30.04.017	20	Колпачок	Cap	Capuchon	Kappe
	18	M6x16	20	Болт	Bolt	Boulon	Schraube
	19	SHP 6	28	Шайба	Washer	Rondelle	Scheibe
	20	SHCH 6	22	Шайба	Washer	Rondelle	Scheibe
	21	225-8404020-01	1	Закрылок	Flap	Volet	Klappe
	22	3,2x25	2	Шплинт	Cotter pin	Goupille fendue	Splint
	23	SHCH 16	8	Шайба	Washer	Rondelle	Scheibe
	24	017-022-30-1-4	2	Кольцо	Ring	Bague	Ring
	25	M16	4	Гайка	Nut	Ecrou	Mutter
	26	SHP 16	4	Шайба	Washer	Rondelle	Scheibe
	27	220-6701545	1	Дуга	Arch	Arceau	Bogen
	28	220-6701540	1	Опора	Support	Appui	Stütze
	29	80-4605283	2	Ось	Axle	Axe	Achse
	30	M16x80	4	Болт	Bolt	Boulon	Schraube
	31	225-8404012	2	Планка	Strip	Plaque	Leiste
	32	220-8404030-B	1	Крышка	Cover	Couvercle	Deckel
	33	VM6x20	8	Винт	Screw	Vis	Schraube
	34	SHP 6	14	Шайба	Washer	Rondelle	Scheibe
	35	225-8404020	1	Закрылок	Flap	Volet	Klappe
	36	80-8403030	2	Шторка	Shutter	Volet	Kühlerjalousie

Группа 67 • Group 67 • Groupe 67 • Gruppe 67

Подгруппа 6700 Кабина II • Subgroup 6700 Cab II • Souse-groupe 6700 Cabine II • Untergruppe 6700 Kabine II

Рис. Fig. Fig. Bild	№ поз. Ref. No n° de réf. Pos.-Nr.	Обозначение Designation Désignation Bezeichnung	Кол-во Qty Nombre Anzahl	Наименование	Name	Dénomination	Benennung
69	37	M6	14	Гайка	Nut	Ecrou	Mutter
	38	M8x20	2	Болт	Bolt	Boulon	Schraube
	39	SHCH 8	2	Шайба	Washer	Rondelle	Scheibe
	40	SHCH 8	6	Шайба	Washer	Rondelle	Scheibe
	41	SHP 8	2	Шайба	Washer	Rondelle	Scheibe
	42	M8	2	Гайка	Nut	Ecrou	Mutter
	43	320-8404040	1	Расширитель	Expander	Expandeur	Expanderfeder
	44	2x16	4	Шплинт	Cotter pin	Goupille fendue	Splint
	45	220-6702108-B	1	Прижим	Holder	Serre	Klemme
	46	225-6702510	1	Основание	Base	Soubassement	Boden
	47	220-6702109-B	2	Прижим	Holder	Serre	Klemme
	48	220-6702108-B-01	1	Прижим	Holder	Serre	Klemme

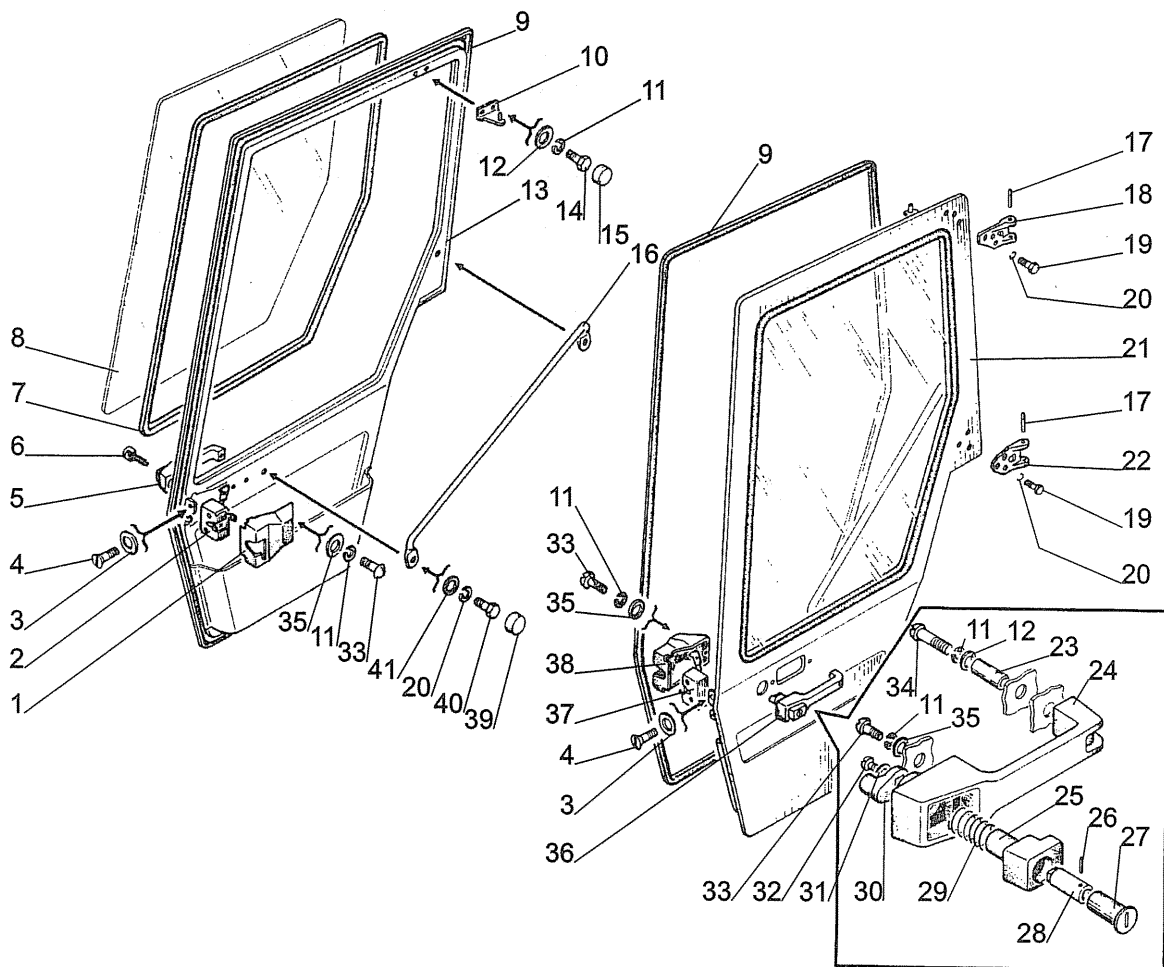


Рис. 70 Двери кабины
 Fig. 70 Cab Doors
 Fig. 70 Porte de cabine
 Bild 70 Kabinentüren

Группа 67 • Group 67 • Groupe 67 • Gruppe 67

 Подгруппа 6708 Двери кабины • Subgroup 6708 Cab Doors • Souse-groupe 6708 Porte de cabine •
 Untergruppe 6708 Kabinentüren

Рис. Fig. Fig. Bild	№ поз. Ref. No n° de réf. Pos.-Nr.	Обозначение Designation Désignation Bezeichnung	Кол-во Qty Nombre Anzahl	Наименование	Name	Dénomination	Benennung
70		220-6708010	1	Дверь левая	L-H door	Porte gauche	Linke Tür
		220-6708010-01	1	Дверь правая	R-H door	Porte droite	Rechte Tür
	1	80-6708812-01	1	Крышка	Cover	Couvercle	Deckel
	2	80-6105050-01	1	Замок	Lock	Verrou	Schloß
	3	SHCH 8	2	Шайба	Washer	Rondelle	Scheibe
	4	VM8x25	4	Винт	Screw	Vis	Schraube
	5	80-6105330-A1	1	Ручка	Handle	Poignée	Griff
	6	80-6105331-B	1	Заглушка	Stopper plug	Obturateur	Blindstopfen
	7	80-6700023-04	2	Уплотнитель, L=3200mm	Seal, L=3200mm	Garniture d'étanchité, L=3200mm	Dichtungsmittel, L=3200mm
	8	220-6708013	2	Стекло	Glass	Verre	Scheibe
	9	80-6700021	2	Профиль	Section	Profilé	Profil
	10	80-6708225	2	Кронштейн	Bracket	Support	Träger
	11	SHP 6	16	Шайба	Washer	Rondelle	Scheibe
	12	SHCH 6	6	Шайба	Washer	Rondelle	Scheibe
	13	220-6708020-01	1	Дверь	Door	Porte	Tür
	14	M6x20	4	Болт	Bolt	Boulon	Schraube
	15	A37.04.017	4	Колпачок	Cap	Capuchon	Kappe
	16	220-6708015	2	Поручень	Handrail	Main courante	Handleiste
	17	70-6708189	4	Ось	Axle	Axe	Achse
	18	220-6708011	2	Петля	Hinge	Charnière	Band
	19	M8x25	12	Болт	Bolt	Boulon	Schraube
	20	SHP 8	16	Шайба	Washer	Rondelle	Scheibe
	21	220-6708020	1	Дверь	Door	Porte	Tür
	22	220-6708012	2	Петля	Hinge	Charnière	Band
	23	80-6708813	1	Втулка	Bush	Douille	Buchse
	24	80-6105305	2	Ручка	Handle	Poignée	Griff
	25	80-6105301-B	2	Кнопка	Knob	Bouton	Druckknopf
	26	2x11,8V3	1	Ролик	Roller	Rouleau	Rolle
	27	945.025.11.01.00	1	Механизм ци- линдровый	Door lock cylin- der	Mécanisme cylindrique	Zylindermecha- nismus
	28	80-6105304-B1	2	Втулка	Bush	Douille	Buchse
	29	80-6105302	2	Пружина	Spring	Ressort	Feder
30	80-6105303	2	Толкатель	Tappet	Poussoir	Stößel	
31	SHP 4	2	Шайба	Washer	Rondelle	Scheibe	

Группа 67 • Group 67 • Groupe 67 • Gruppe 67

 Подгруппа 6708 Двери кабины • Subgroup 6708 Cab Doors • Souse-groupe 6708 Porte de cabine •
 Untergruppe 6708 Kabinentüren

Рис. Fig. Fig. Bild	№ поз. Ref. No n° de réf. Pos.-Nr.	Обозначение Designation Désignation Bezeichnung	Кол-во Qty Nombre Anzahl	Наименование	Name	Dénomination	Benennung
70	32	4x10	2	Шуруп	Wood screw	Vis à bois	Holzschraube
	33	VM6x16	4	Винт	Screw	Vis	Schraube
	34	VM6x45	2	Винт	Screw	Vis	Schraube
	35	SHCH 6	4	Шайба	Washer	Rondelle	Scheibe
	36	80-6105300-A1	1	Ручка	Handle	Poignée	Griff
	37	80-6105050	1	Замок	Lock	Verrou	Schloß
	38	80-6708812	1	Крышка	Cover	Couvercle	Deckel
	39	A37.04.017-01	4	Колпачок	Cap	Capuchon	Kappe
	40	M8x20	4	Болт	Bolt	Boulon	Schraube
	41	SHCH 8	4	Шайба	Washer	Rondelle	Scheibe

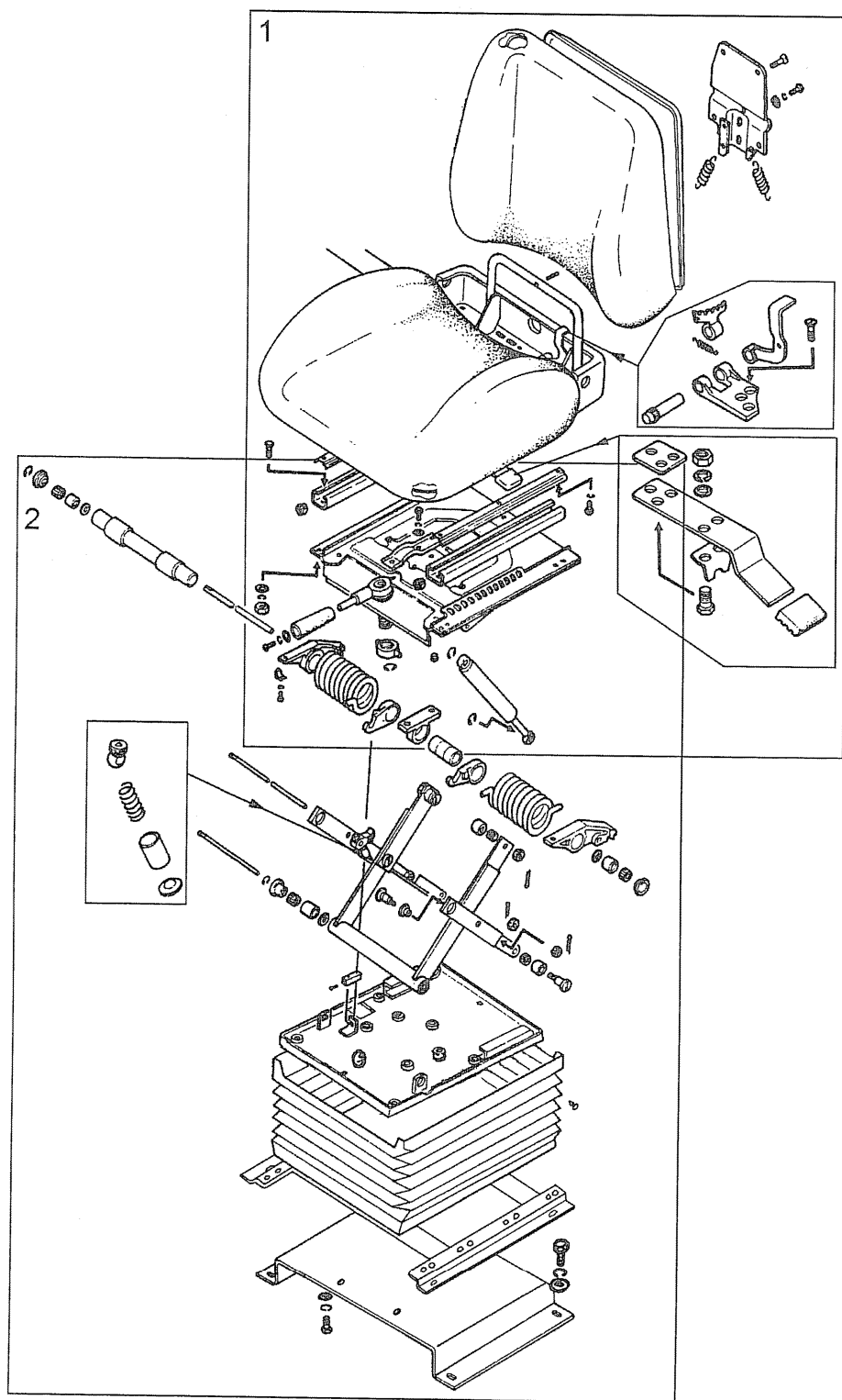


Рис. 71 Сиденье оператора
Fig. 71 Operator's Seat
Fig. 71 Le siège de l'opérateur
Bild 71 Fahrersitz

Группа 68 • Group 68 • Groupe 68 • Gruppe 68

Сиденье оператора • Operator's Seat • Le siège de l'opérateur • Fahrersitz

71, 72, 73	1,2	80V-6800000	1	Сиденье опе- ратора	Operator's Seat	Le siège de l'opérateur	Fahrersitz
		80V-6800000-02*	1	Сиденье опе- ратора	Operator's Seat	Le siège de l'opérateur	Fahrersitz
		GT-500 M2,0**	1	Сиденье опе- ратора	Operator's Seat	Le siège de l'opérateur	Fahrersitz

* Для трактора без кабины.
For tractor w/out cab.
Pour le tracteur sans cabine.
Für traktor ohne Kabine.

** По заказу.
Optional.
En option.
Auf Bestellung.

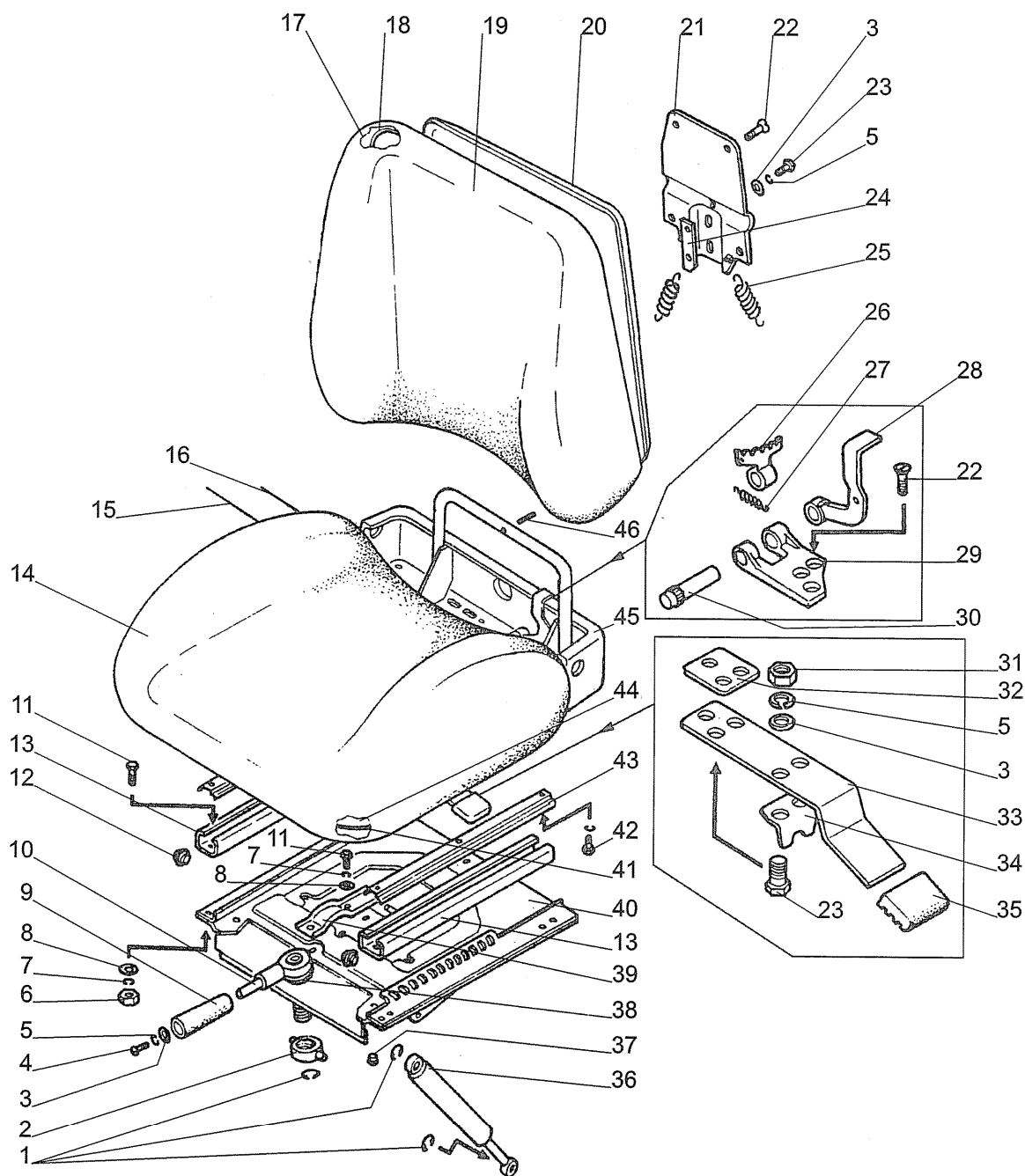


Рис. 72 Сиденье оператора
 Fig. 72 Operator's Seat
 Fig. 72 Le siège de l'opérateur
 Bild 72 Fahrersitz

Группа 68 • Group 68 • Groupe 68 • Gruppe 68

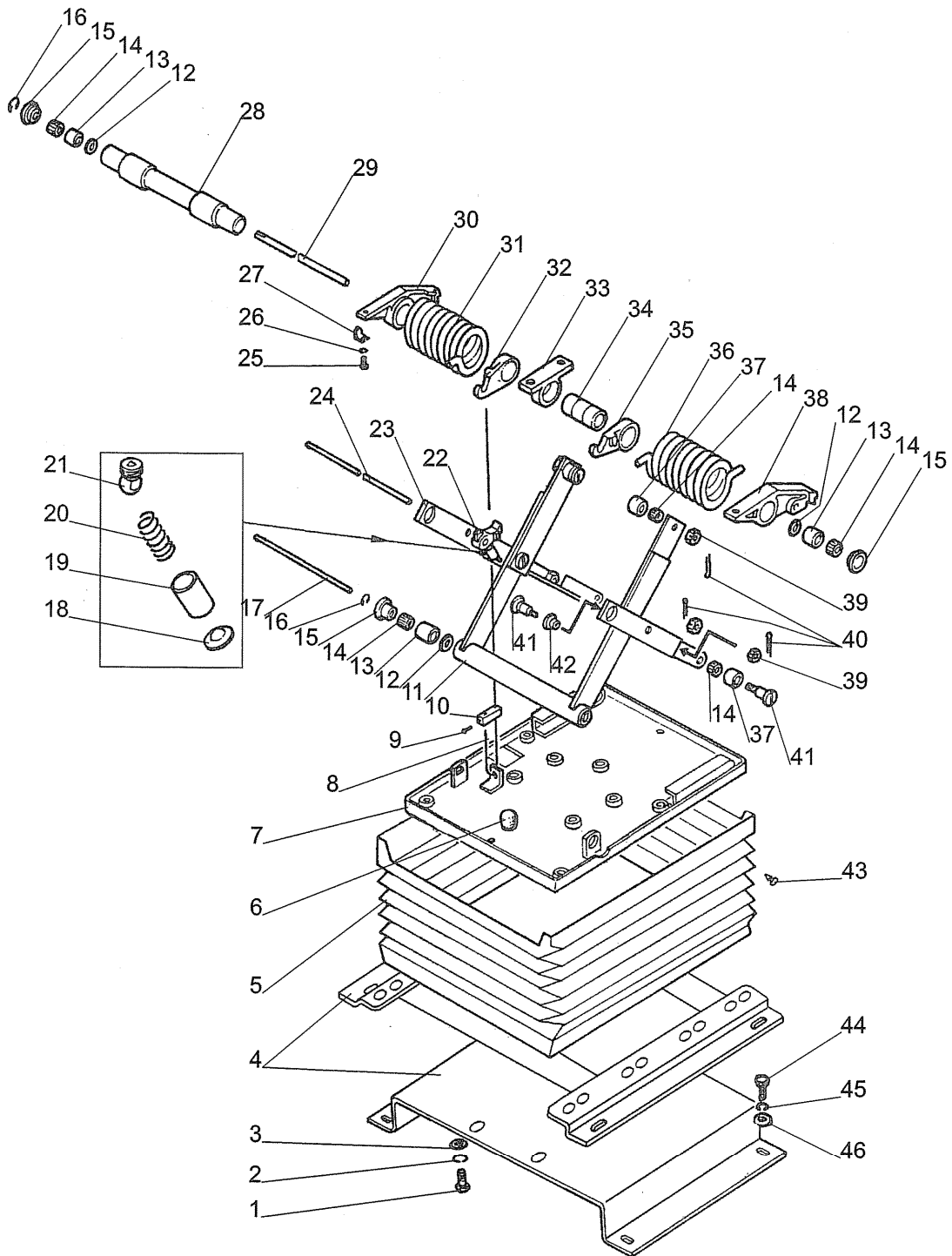
 Подгруппа 6800 Сиденье оператора • Subgroup 6800 Operator's Seat • Souse-groupe 6800 Le siège de l'opérateur •
 Untergruppe 6800 Fahrersitz

Рис. Fig. Fig. Bild	№ поз. Ref. No n° de réf. Pos.-Nr.	Обозначение Designation Désignation Bezeichnung	Кол-во Qty Nombre Anzahl	Наименование	Name	Dénomination	Benennung
72	1	70-6801307	3	Шайба	Washer	Rondelle	Scheibe
	2	80V-6801023	1	Гайка	Nut	Ecrou	Mutter
	3	SHCH 6	8	Шайба	Washer	Rondelle	Scheibe
	4	M6x16	1	Винт	Screw	Vis	Schraube
	5	SHP 6	8	Шайба	Washer	Rondelle	Scheibe
	6	M8	9	Гайка	Nut	Ecrou	Mutter
	7	SHP 8	15	Шайба	Washer	Rondelle	Scheibe
	8	SHCH 8	10	Шайба	Washer	Rondelle	Scheibe
	9	80V-6801155	1	Рукоятка	Handle	Tirette	Handhebel
	10	80V-6801150	1	Рукоятка	Handle	Tirette	Handhebel
	11	M8x16	11	Болт	Bolt	Boulon	Schraube
	12	70-6804391	4	Ролик	Roller	Rouleau	Rolle
	13	80V-6800104	2	Направляющая	Guide	Guide	Führung
	14	80V-6804500	1	Чехол	Cover	Soufflet	Hülle
	15	80V-6804003	1	Пруток	Rod	Barre	Stab
	16	80V-6804009	1	Пруток	Rod	Barre	Stab
	17	80V-6805001	1	Подушка	Cushion	Coussin	Stoßdämpferbett
	18	80V-6805002	1	Рамка	Flame	Cadre	Rahmen
	19	80V-6805500	1	Чехол	Cover	Soufflet	Hülle
	20	80V-6805010-01	1	Основание	Base	Embase	Grundplatte
	21	80V-6804040	1	Опора	Support	Appui	Stütze
	22	M8x16	7	Винт	Screw	Vis	Schraube
	23	M6x14	5	Болт	Bolt	Boulon	Schraube
	24	80V-6804001	1	Зацеп	Catch	Crampon	Klinke
	25	80V-6804013	2	Пружина	Spring	Ressort	Feder
	26	80V-6804011	1	Гребенка	Comb	Peigne	Hacker
	27	50-1310158-B	1	Пружина	Spring	Ressort	Feder
	28	80V-6804080	1	Рычаг	Lever	Levier	Hebel
	29	80-6708011	1	Петля	Hinge	Charnière	Band
	30	70-6708189	1	Ось	Pin	Axe	Achse
	31	M6	5	Гайка	Nut	Ecrou	Mutter
	32	80V-6804014	1	Накладка	Cover plate	Applique	Auflage
	33	80V-6804062-B	1	Рычаг	Lever	Levier	Hebel
	34	80V-6804064-B	1	Стопор	Deflector	Verrou	Arretierung
	35	80V-6804066	1	Накладка	Cover plate	Applique	Auflage
	36	80-6809100-10	1	Амортизатор	Shock absorber	Amortisseur	Dämpfer

Группа 68 • Group 68 • Groupe 68 • Gruppe 68

 Подгруппа 6800 **Сиденье оператора** • Subgroup 6800 **Operator's Seat** • Souse-groupe 6800 **Le siège de l'opérateur** •
 Untergruppe 6800 **Fahrersitz**

Рис. Fig. Fig. Bild	№ поз. Ref. No n° de réf. Pos.-Nr.	Обозначение Designation Désignation Bezeichnung	Кол-во Qty Nombre Anzahl	Наименование	Name	Dénomination	Benennung
72	37	70-8402074	6	Буфер	Bumper	Amortisseur	Puffer
	38	80V-6801008	1	Шайба	Washer	Rondelle	Scheibe
	39	80V-6801031	1	Усилитель	Bracket	Amplificateur	Verstärker
	40	80V-6801550	1	Панель	Panel	Panneau	Tafel
	41	80V-6804005	1	Рамка	Flame	Cadre	Rahmen
	42	80V-6800114	4	Винт	Screw	Vis	Schraube
	43	80V-6800102	2	Рейка	Rack	Crémaillère	Regelstange
	44	80V-6804007	1	Подушка	Cushion	Coussin	Stoßdämpferbett
	45	80V-6804020	1	Панель	Panel	Panneau	Tafel
	46	4x25	1	Штифт	Pin	Goupille	Stift



320

Рис. 73 Сиденье оператора
Fig. 73 Operator's Seat
Fig. 73 Le siège de l'opérateur
Bild 73 Fahrersitz

Группа 68 • Group 68 • Groupe 68 • Gruppe 68

 Подгруппа 6800 Сиденье оператора • Subgroup 6800 Operator's Seat • Souse-groupe 6800 Le siège de l'opérateur •
 Untergruppe 6800 Fahrersitz

Рис. Fig. Fig. Bild	№ поз. Ref. No n° de réf. Pos.-Nr.	Обозначение Designation Désignation Bezeichnung	Кол-во Qty Nombre Anzahl	Наименование	Name	Dénomination	Benennung
73	1	M8x20	4	Болт	Bolt	Boulon	Schraube
	2	SHP 8	4	Шайба	Washer	Rondelle	Scheibe
	3	SHCH 8	4	Шайба	Washer	Rondelle	Scheibe
	4	220-6800010	1	Кронштейн	Bracket	Support	Träger
		225-6800210*	1	Кронштейн*	Bracket*	Support*	Träger*
	5	80V-6800108	1	Чехол	Cover	Soufflet	Hülle
	6	A61.01.014	1	Рукоятка	Handle	Tirette	Handhebel
	7	80V-6801560	1	Основание	Base	Embase	Grundplatte
	8	80V-6801240	1	Трос	Cable	Câble	Steuerzugseil
	9	M5x12	2	Винт	Screw	Vis	Schraube
	10	70-4803023	1	Муфта	Coupling	Manchon	Muffe
	11	80V-6801590	1	Рамка	Flame	Cadre	Rahmen
	12	80V-6801529	4	Шайба	Washer	Rondelle	Scheibe
	13	80V-6801511	4	Втулка	Bush	Douille	Buchse
	14	K12x16x13D	8	Подшипник	Ball bearing	Roulement	Lager
	15	80V-6801033	4	Шайба	Washer	Rondelle	Scheibe
	16	70-6801307	2	Шайба	Washer	Rondelle	Scheibe
	17	80V-6801506-01	1	Ось	Pin	Axe	Achse
	18	80V-6801519	2	Пята	Pivot	Rotule	Stützzapfen
	19	80V-6801518	2	Гильза	Sleeve	Fût	Hülse
	20	80V-6801530	2	Пружина	Spring	Ressort	Feder
	21	80V-6801521	2	Упор	Rest	Butée	Anschlag
	22	80V-6801581	2	Собачка	Pawl	Cliquet	Sperrklinke
	23	80V-6801570	1	Рамка	Flame	Cadre	Rahmen
	24	80V-6801012	1	Ось	Pin	Axe	Achse
	25	VM6x10	1	Винт	Screw	Vis	Schraube
	26	SHP 6	1	Шайба	Washer	Rondelle	Scheibe
	27	80V-6801034	1	Выступ	Protection	Saillie	Ansatz
	28	80V-6801505	1	Валик	Shaft	Arbre	Welle
	29	80V-6801506	1	Ось	Pin	Axe	Achse
	30	80V-6801507-01	1	Сектор	Quadrant	Secteur	Lenksegment
	31	80V-6801002-01	1	Пружина	Spring	Ressort	Feder

* По заказу.
 Optional.
 En option.
 Auf Bestellung.

Группа 68 • Group 68 • Groupe 68 • Gruppe 68

 Подгруппа 6800 Сиденье оператора • Subgroup 6800 Operator's Seat • Souse-groupe 6800 Le siège de l'opérateur •
 Untergruppe 6800 Fahrersitz

Рис. Fig. Fig. Bild	№ поз. Ref. No n° de réf. Pos.-Nr.	Обозначение Designation Désignation Bezeichnung	Кол-во Qty Nombre Anzahl	Наименование	Name	Dénomination	Benennung
73	32	80V-6801004	1	Крюк	Hook	Crochet	Haken
	33	80V-6801001	1	Кронштейн	Bracket	Support	Träger
	34	80V-6801003	1	Ось	Pin	Axe	Achse
	35	80V-6801004-01	1	Крюк	Hook	Crochet	Haken
	36	80V-6801002	1	Пружина	Spring	Ressort	Feder
	37	80V-6801032	4	Ролик	Roller	Rouleau	Rolle
	38	80V-6801507	1	Сектор	Quadrant	Secteur	Lenksegment
	39	M10	6	Гайка	Nut	Ecrou	Mutter
	40	2,5x25	6	Шплинт	Cotter pin	Goupille fendue	Splint
	41	80V-6801528	6	Ось	Pin	Axe	Achse
	42	80V-6801526	4	Втулка	Bush	Douille	Buchse
	43	80V-6800112	22	Пистон	Cap	Agrafe	Zündhütchen
	44	M10x25	4	Болт	Bolt	Boulon	Schraube
	45	SHCH 10	4	Шайба	Washer	Rondelle	Scheibe
	46	SHP 10	4	Шайба	Washer	Rondelle	Scheibe

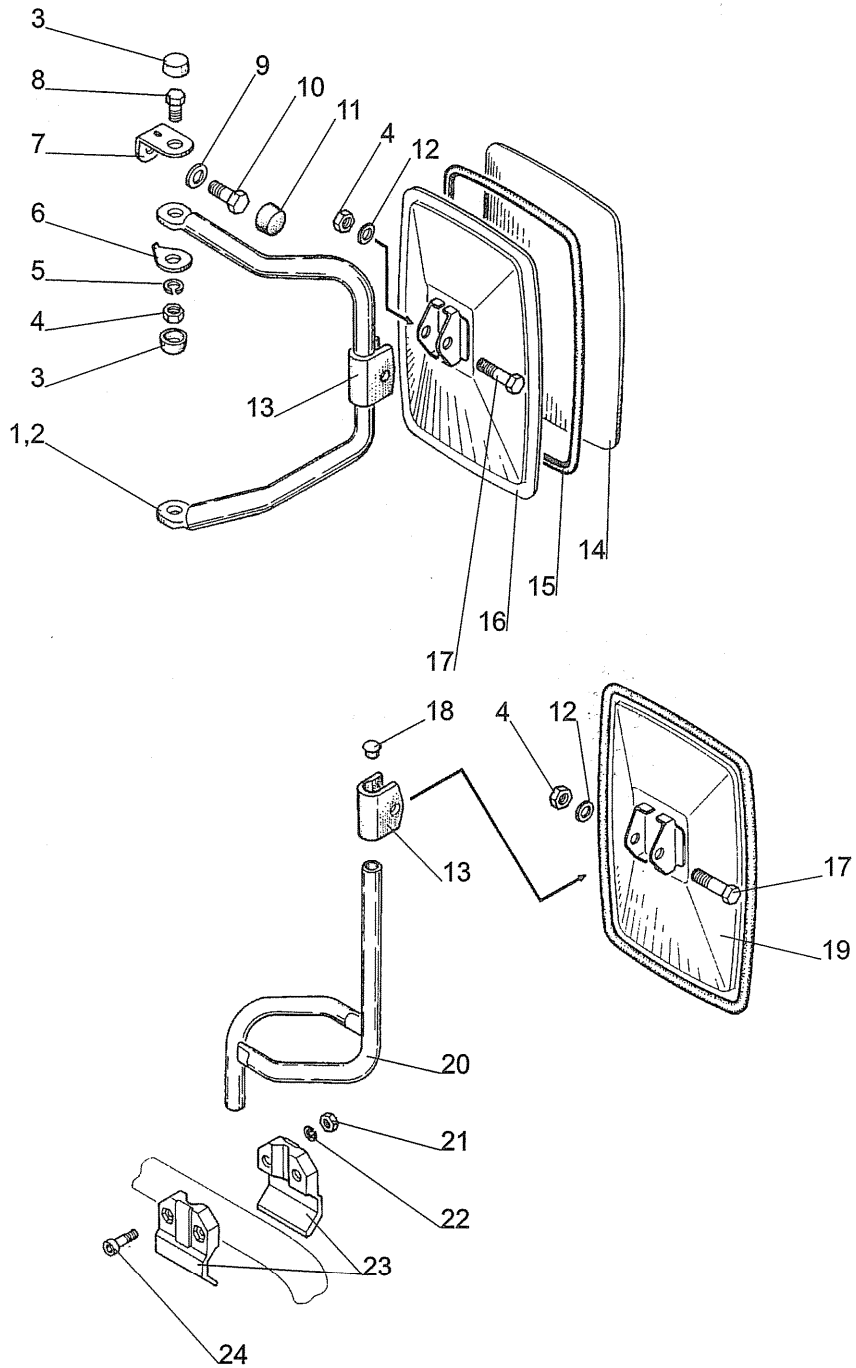


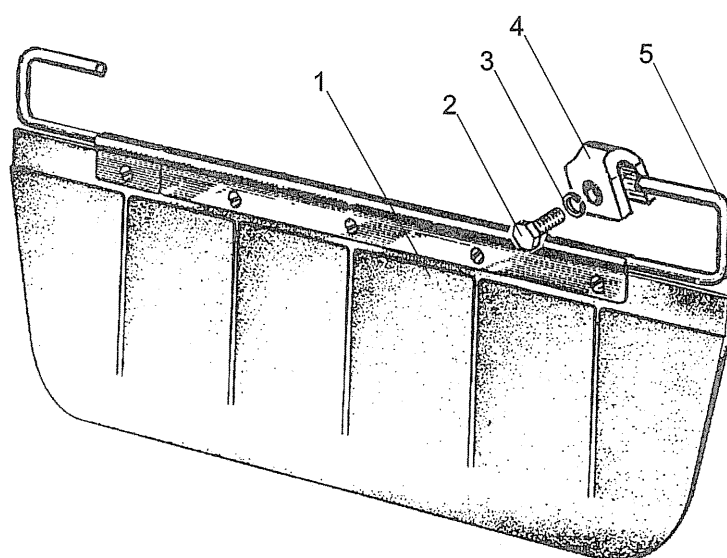
Рис. 74 Зеркало наружное
 Fig. 74 Outer Rear-View Mirror
 Fig. 74 Rétroviseur extérieur
 Bild 74 Außen-Spiegel

Группа 82 • Group 82 • Groupe 82 • Gruppe 82

Подгруппа 8201 Зеркало наружное • Subgroup 8201 Outer Rear-View Mirror • Souse-groupe 8201 Rétrovisieur extérieur • Untergruppe 8201 Außen-Spiegel

Рис. Fig. Fig. Bild	№ поз. Ref. No n° de réf. Pos.-Nr.	Обозначение Designation Désignation Bezeichnung	Кол-во Qnty Nombre Anzahl	Наименование	Name	Dénomination	Benennung
74	80-8201010-B		2	Зеркало (14-16)	Mirror (14-16)	Rétrovisieur (14-16)	Spiegel (14-16)
	1	220-8201106	1	Кронштейн левый	L-H bracket	Support gauche	Linker Träger
	2	220-8201106-01	1	Кронштейн правый	R-H bracket	Support droit	Rechter Träger
	3	A30.04.017-02	8	Колпачок	Cap	Capuchon	Kappe
	4	M8	8	Гайка	Nut	Ecrou	Mutter
	5	SHP 8	4	Шайба	Washer	Rondelle	Scheibe
	6	220-8201107	4	Шайба	Washer	Rondelle	Scheibe
	7	220-8201104	4	Ушко	Rod eye	Oeillet	Auge
	8	M8x16	4	Болт	Bolt	Boulon	Schraube
	9	SHCH 10	4	Шайба	Washer	Rondelle	Scheibe
	10	M10x20	4	Болт	Bolt	Boulon	Schraube
	11	A30.04.017-03	4	Колпачок	Cap	Capuchon	Kappe
	12	SHCH 8	4	Шайба	Washer	Rondelle	Scheibe
	13	A30.04.051	2	Хомут	Clamp	Collier	Schelle
	14	80-8201065	2	Зеркало	Mirror	Rétrovisieur	Spiegel
	15	A30.04.056	2	Профиль рези- новый	Rubber profile	Profil d'essuie- glace	Gummiprofil
	16	80-8201060	2	Корпус	Case	Corps	Gehäuse
	17	M8x40	4	Болт	Bolt	Boulon	Schraube
	18	86-1803087	2	Заглушка	Stopper plug	Obturateur	Blindstopfen
	19	80-8201010-B	2	Зеркало в сборе	Mirror, assem- bled	Rétrovisieur au complet	Spiegel, komplett
	20	220-8201020-B*	2	Кронштейн*	Bracket*	Support*	Träger*
	21	M10*	4	Гайка*	Nut*	Ecrou*	Mutter*
	22	SHCH 10*	4	Шайба*	Washer*	Rondelle*	Scheibe*
	23	220-8201024*	4	Хомут*	Clamp*	Collier*	Schelle*
	24	VM10x25*	4	Винт*	Screw*	Vis*	Schraube*

* Для трактора без кабины.
For tractor w/out cab.
Pour le tracteur sans cabine.
Für Traktor ohne Kabine.



Группа 82 • Group 82 • Groupe 82 • Gruppe 82

Подгруппа 8204 **Козырек противосолнечный** • Subgroup 8204 **Sun Visor** • Souse-groupe 8204 **Pare-soleil** •
Untergruppe 8204 **Sonnenblende**

Рис. Fig. Fig. Bild	№ поз. Ref. No n° de réf. Pos.-Nr.	Обозначение Designation Désignation Bezeichnung	Кол-во Qty Nombre Anzahl	Наименование	Name	Dénomination	Benennung
75	1	220-8204010	1	Козырек про- тивосолнечный	Sun Visor	Pare-soleil	Sonnenblende
	2	M6x16	2	Болт	Bolt	Boulon	Schraube
	3	SHР 6	2	Шайба	Washer	Rondelle	Scheibe
	4	70-6700202	2	Зажим	Clamp	Serre	Klemmstück
	5	220-8204011	1	Ось	Axle	Axe	Achse

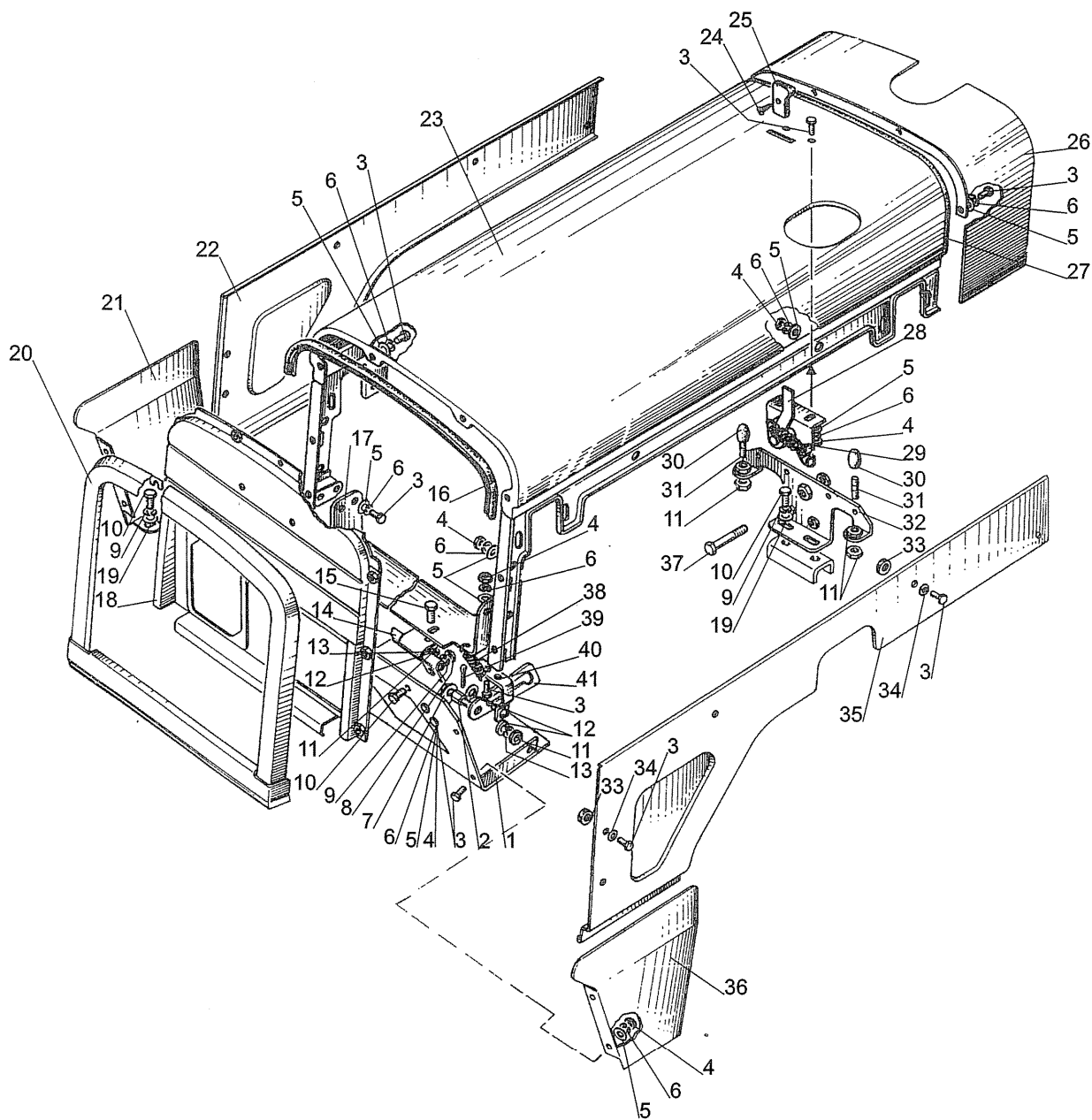


Рис. 76 Облицовка
 Fig. 76 Facing
 Fig. 76 Revêtement
 Bild 76 Verkleidung

Группа 84 • Group 84 • Groupe 84 • Gruppe 84

Подгруппа 8400 Облицовка • Subgroup 8400 Facing • Souse-groupe 8400 Revêtement • Untergruppe 8400 Verkleidung

Рис. Fig. Fig. Bild	№ поз. Ref. No n° de réf. Pos.-Nr.	Обозначение Designation Désignation Bezeichnung	Кол-во Qty Nombre Anzahl	Наименование	Name	Dénomination	Benennung
76	1	215-8402070	1	Опора	Support	Appui	Stütze
	2	320-8402621	1	Ось	Axle	Axe	Achse
	3	M6x20	34	Болт	Bolt	Boulon	Schraube
	4	M6	18	Гайка	Nut	Ecrou	Mutter
	5	SHCH 6	38	Шайба	Washer	Rondelle	Scheibe
	6	SHP 6	34	Шайба	Washer	Rondelle	Scheibe
	7	52-1802087-B	1	Ушко	Rod eye	Oeillet	Auge
	8	M8	4	Гайка	Nut	Ecrou	Mutter
	9	SHP 8	14	Шайба	Washer	Rondelle	Scheibe
	10	M8x20	10	Болт	Bolt	Boulon	Schraube
	11	M10	7	Гайка	Nut	Ecrou	Mutter
	12	SHCH 10	4	Шайба	Washer	Rondelle	Scheibe
	13	SHP 10	4	Шайба	Washer	Rondelle	Scheibe
	14	50H-8401090-02	1	Петля	Hinge	Charnière	Band
	15	M10x25	2	Болт	Bolt	Boulon	Schraube
	16	220-8402102	1	Профиль	Section	Profilé	Profil
	17	215-8401003	1	Кронштейн	Bracket	Support	Träger
	18	220-8401020	1	Решетка	Grid	Grille	Gitter
	19	SHCH 8	5	Шайба	Washer	Rondelle	Scheibe
	20	220-8401010	1	Рамка	Flame	Cadre	Rahmen
	21	215-8402026-01	1	Боковина	Side member	Panneau	Seitenteil
	22	220-8402081-A-01	1	Боковина	Side member	Panneau	Seitenteil
	23	320-8402010	1	Капот	Bonnet	Capot	Haube
	24	4x10	1	Шуруп	Wood screw	Vis à bois	Holzschraube
	25	80-6105056	1	Рукоятка	Handle	Tirette	Handhebel
	26	320-8402015	1	Проставка	Adapter	Intercalaire	Einsatzstück
	27	320-8402102	1	Профиль	Section	Profilé	Profil
	28	80-8402411	1	Корпус	Case	Corps	Gehäuse
	29	80-8402414-A	1	Пружина	Spring	Ressort	Feder
	30	70-3401093	2	Наконечник	Tip	Cosse	Endstück
	31	M10x35	2	Шпилька	Stud	Goujon	Stiftschraube
	32	320-8402630	1	Кронштейн	Bracket	Support	Träger
	33	549-1305044	10	Прокладка	Gasket	Joint	Dichtung
	34	SHCH 6	10	Шайба	Washer	Rondelle	Scheibe
	35	220-8402081-A	1	Боковина	Side member	Panneau	Seitenteil
	36	215-8402026	1	Боковина	Side member	Panneau	Seitenteil
	37	M10x70	1	Болт	Bolt	Boulon	Schraube
	38	70-3710027	1	Пружина	Spring	Ressort	Feder
	39	3,2x25	1	Шплинт	Cotter pin	Goupille fendue	Splint
	40	215-8400030	1	Кронштейн	Bracket	Support	Träger
	41	85-8400017	1	Сектор	Quadrant	Secteur	Lenksegment

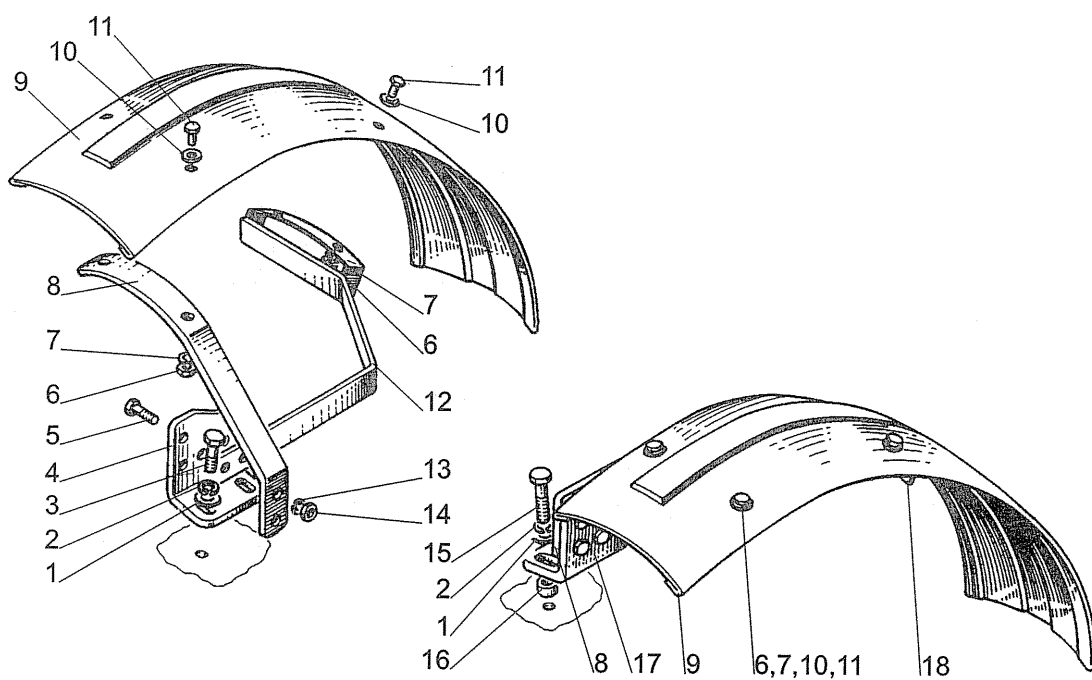


Рис. 77 Крылья передних колес
 Fig. 77 Front Fenders
 Fig. 77 Ailes des roues avant
 Bild 77 Vorderkotflügel

Группа 84 • Group 84 • Groupe 84 • Gruppe 84

 Подгруппа 8403 Крылья передних колес • Subgroup 8403 Front Fenders • Souse-groupe 8403 Ailes des roues avant •
 Untergruppe 8403 Vorderkotflügel

Рис. Fig. Fig. Bild	№ поз. Ref. No n° de réf. Pos.-Nr.	Обозначение Designation Désignation Bezeichnung	Кол-во Qty Nombre Anzahl	Наименование	Name	Dénomination	Benennung
77	1	SHCH 12	4	Шайба	Washer	Rondelle	Scheibe
	2	SHP 12	4	Шайба	Washer	Rondelle	Scheibe
	3	M12x40	2	Болт	Bolt	Boulon	Schraube
	4	320-8403012	1	Кронштейн	Bracket	Support	Träger
	5	M10x35	8	Болт	Bolt	Boulon	Schraube
	6	M8	8	Гайка	Nut	Ecrou	Mutter
	7	SHP 8	8	Шайба	Washer	Rondelle	Scheibe
	8	320-8403013	2	Кронштейн	Bracket	Support	Träger
	9	70-8403012-02	2	Крыло	Fender	Aile	Kotflügel
	10	SHCH 8	8	Шайба	Washer	Rondelle	Scheibe
	11	M8x20	8	Болт	Bolt	Boulon	Schraube
	12	320-8403015	1	Кронштейн	Bracket	Support	Träger
	13	SHP 10	8	Шайба	Washer	Rondelle	Scheibe
	14	M10	8	Гайка	Nut	Ecrou	Mutter
	15	M12x55	2	Болт	Bolt	Boulon	Schraube
	16	320-8403014	1	Втулка	Bush	Douille	Buchse
	17	320-8403011	1	Кронштейн	Bracket	Support	Träger
	18	320-8403015-01	1	Кронштейн	Bracket	Support	Träger